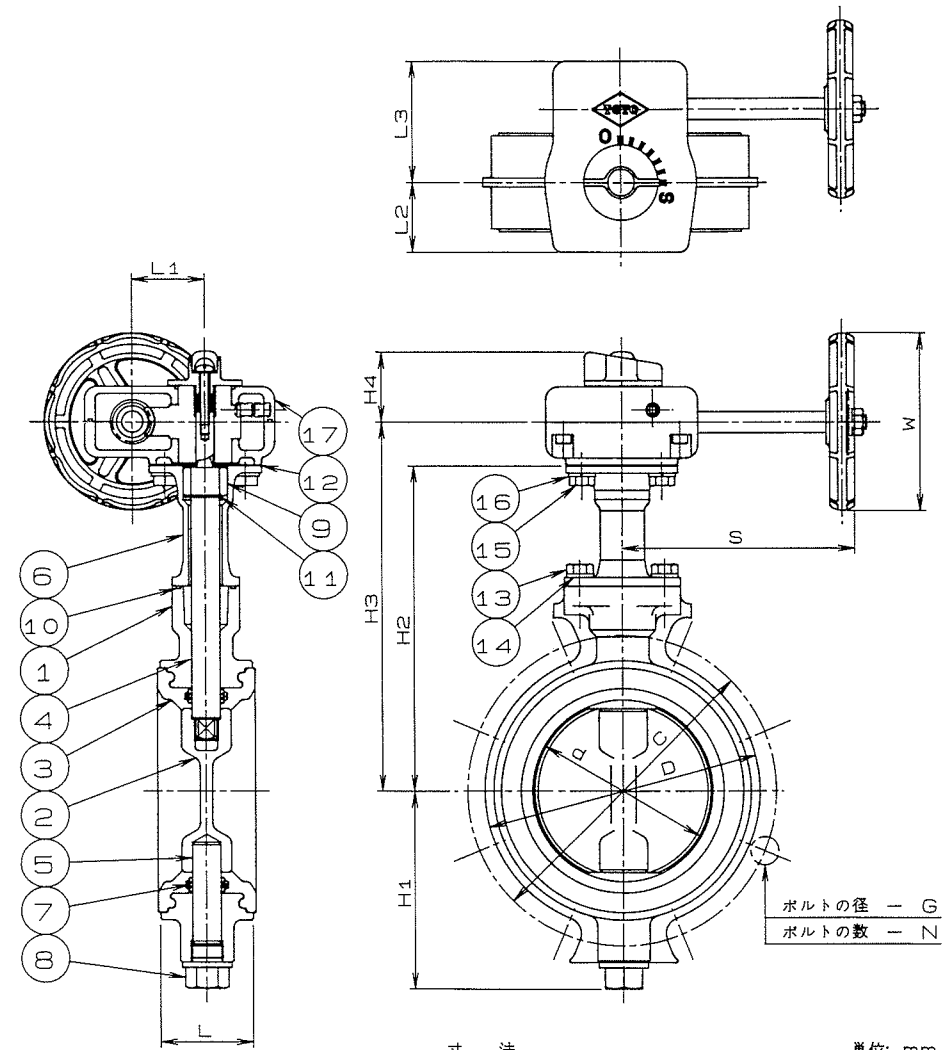




STD=16201700

SI 単位

2006年2月設計変更
旧図面



呼び径	d	L	H1	H2	H3	H4	D	JIS 10Kフランジ			L1	L2	L3	S	W	操作機 型番	質量 (kg)
								C	N	G							
50	52	43	82	145	169	40	101	120	4	M16	35	35	56	132	100	G-0	2.3
65	65	46	88	157	181	40	121	140	4	M16	35	35	56	132	100	G-0	2.7
80	80	46	99	165	189	40	131	150	8	M16	35	35	56	132	100	G-0	2.9
100	100	52	112	183	207	41	156	175	8	M16	41	39	68	132	100	G-1A	3.4
125	125	56	132	196	227	46	187	210	8	M20	58	48	89	149	140	G-2A	5.8
150	148	56	146	214	245	46	217	240	8	M20	58	48	89	149	140	G-2A	7.4
200	192	60	188	241	272	46	267	290	12	M20	58	48	89	149	140	G-2A	9.6

※ 亜鉛めっき

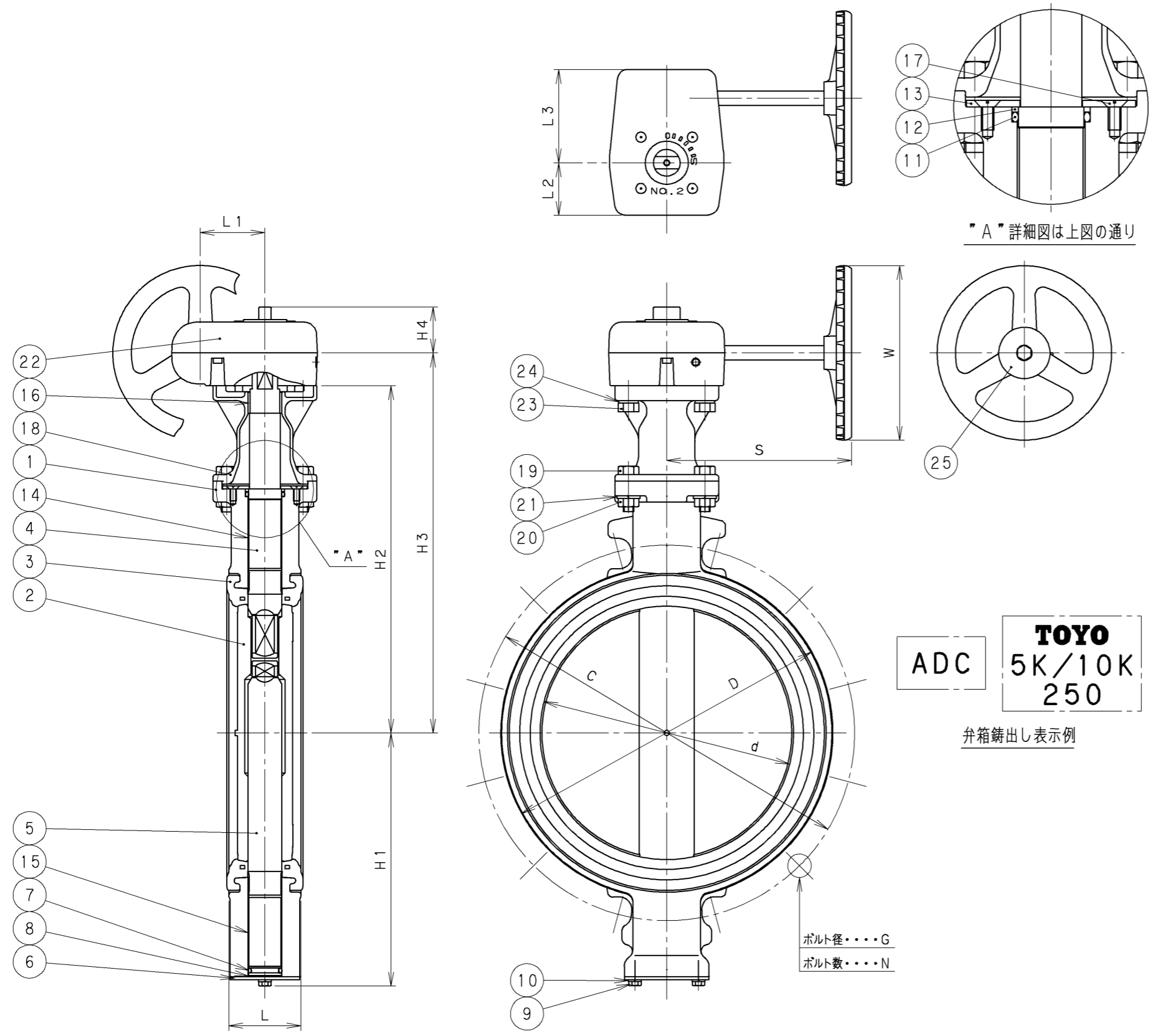
17	ギヤ操作機		
16	ばね座金	JIS G4308	SUS304
15	六角ボルト	JIS G4303	SUS304
14	ばね座金	JIS G4308	SUS304
13	六角ボルト	JIS G4303	SUS304
12	ガスケット	ノンアスベストシート	V#681
11	止め輪	JIS G3506	SWRH62A ※
10	Oリング	ニトリルゴム	NBR
9	ブッシュ	プラスチック	
8	プラグ	JIS H5302	ADC12
7	Oリング	エチレンプロピレンゴム	EPDM
6	断熱ヨーク	JIS G5121	SCS13
5	弁棒(下部)	JIS G4303	SUS403
4	弁棒(上部)	JIS G4303	SUS403
3	ゴムシート	エチレンプロピレンゴム	EPDM
2	弁体	JIS G5121	SCS14
1	弁箱	JIS H5302	ADC12

番号	部品名称	材	料
継手部の規格		アルミニウム合金ダイカスト	
JIS B2210 (呼び圧力 10K)		10K	
面間の規格		ウェハー形ゴムシート	
JIS B2032 系列番号 46		バタフライ弁	
トリム材料		ギヤ操作式	
316/EPDM		JIS B2032	

承認	検査	試験圧力		バルブコード	
検図	金子	水圧	弁箱耐圧	弁座漏れ	10ALM-GE
作成	金子		1.5 MPa	1.1 MPa	
写図		空圧	{ 15 kgf/cm ² }	{ 11 kgf/cm ² }	図面番号
縮尺			MPa	MPa	
日付	5.6.22	{ kgf/cm ² }	{ kgf/cm ² }	16211700	J3

改訂	訂	△	5.11.12	金子 検査 小口	顧客/注文数			
マーク	日付	担当	検証	承認	内容	△	95.3.31	金子 検査 断熱ヨーク取付けボルト変更
△	5.11.12	金子	検査	小口		△		

2006年2月設計変更
旧図面



ADC
TOYO
5K/10K
250

弁箱鑄出し表示例

寸法表

単位 : mm

呼び径	d	L	H1	H2	H3	H4	D	JIS フランジ						L1	L2	L3	S	W	操作機 型番	質量 (Kg)	数量
								JIS 5K			JIS 10K										
								C	N	G	C	N	G								
250	245	68	238	328	360	45	316	345	12	M20	355	12	M22	63	51	91	180	170	NO.2	20.0	
300	295	78	263	353	385	45	367	390	12	M20	400	16	M22	63	51	91	180	170	NO.2	26.0	

25	銘板	A1050P	
24	ばね座金	SUS304	
23	ボルト	SUS304	
22	ギヤ減速機		
21	ばね座金	SUS304	
20	ナット	SUS304	
19	ボルト	SUS304	
18	ヨーク	SCS13A	
17	止めねじ	SUS304	
16	軸受	LFB	
15	軸受	テフロン®(裏金入)	PTFE
14	軸受	テフロン®(裏金入)	PTFE
13	押さえ板	S45C	
12	ステムリテーナ	POM	
11	Oリング	エチレンプロピレンゴム	EPDM
10	ばね座金	SUS304	
9	ボルト	SUS304	
8	スラストワッシャ	テフロン®	PTFE
7	Oリング	エチレンプロピレンゴム	EPDM
6	ボトムカバー	SUS430	
5	弁棒(下部)	SUS410	
4	弁棒(上部)	SUS410	
3	ゴムシート	エチレンプロピレンゴム	EPDM
2	弁体	SCS14A	
1	弁箱	ADC12	

番号 部品名称 材料

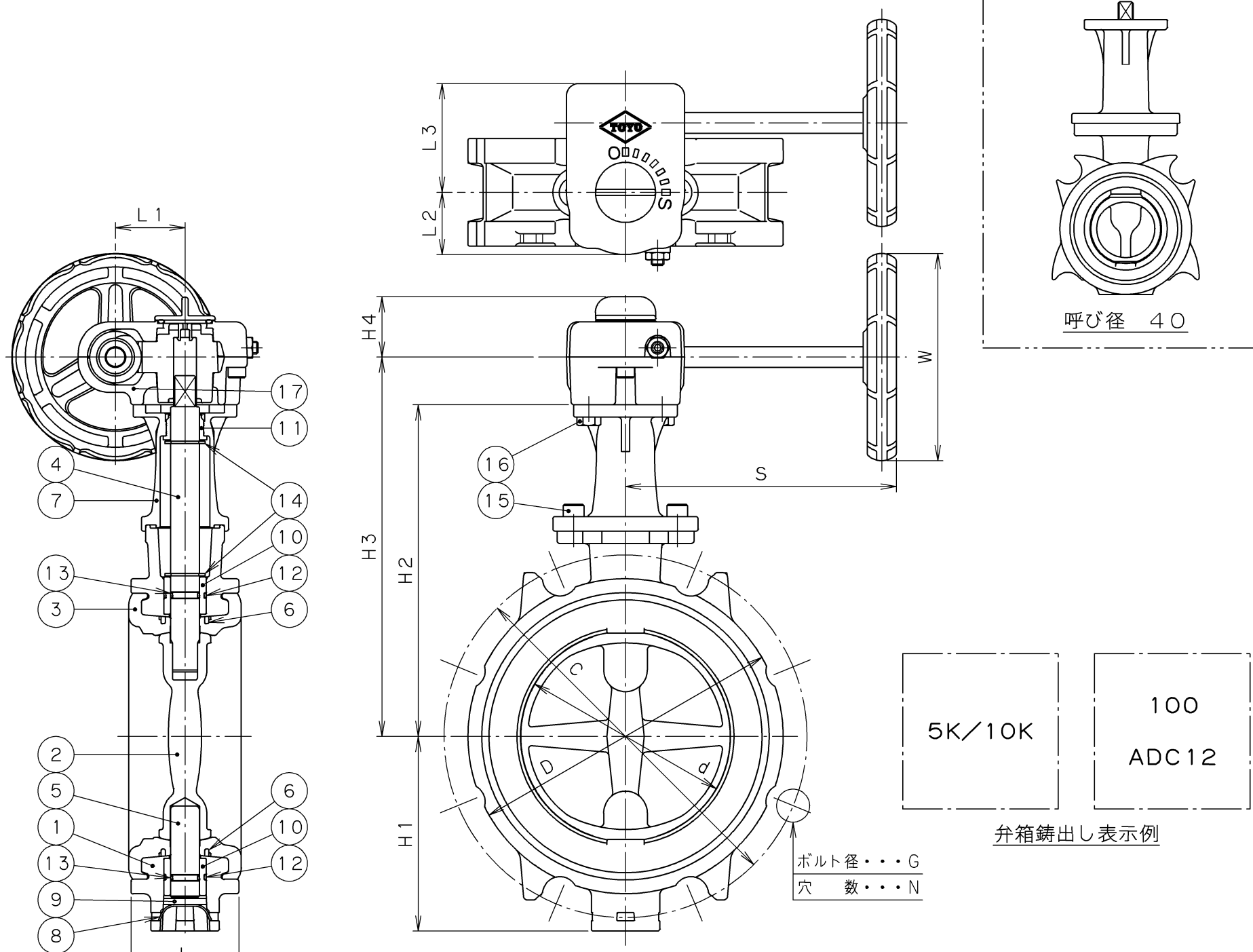
継手部の規格	アルミニウム合金ダイカスト 10K ウェハー形ゴムシート バタフライ弁 ギヤ操作式
JIS B 2239 (5K 及び 10K)	
面間の規格	
JIS B 2032 系列番号 46	
トリム(要部)	EPDM/316(弁体)

承認	小林(-)	試験圧力	バルブコード
検図	嘉原	弁箱耐圧	弁座漏れ
検図	河西	1.5 MPa	1.1 MPa
作成	赤羽	水圧	10ALM-GE
縮尺	乱尺	空圧	図面番号
日付	'04.11.04	MPa	MPa
			16451700-1J △

改訂	△																			
マーク	日付	担当	検証	承認	内容	△														
△						△														

TOYO 東洋バルブ株式会社

2006年2月設計変更
新図面



寸法表 単位: mm

呼び径	d	L	H1	H2	H3	H4	D	フランジ						L1	L2	L3	S	W	操作機 型番	質量 (Kg)	数量
								JIS 5K			JIS 10K										
								C	N	G	C	N	G								
40	42	33	40.0	127.5	150.5	29	79.5	95	4	M12	105	4	M16	34	30	52	131	100	G-00AN	1.3	
50	50	43	64.5	132.0	155.0	29	87.0	105	4	M12	120	4	M16	34	30	52	131	100	G-00AN	1.5	
65	66	46	72.5	140.0	163.0	29	107.0	130	4	M12	140	4	M16	34	30	52	131	100	G-00AN	1.7	
80	79	46	84.0	150.0	173.0	29	122.0	145	4	M16	150	8	M16	34	30	52	131	100	G-00BN	2.0	
100	101	52	94.0	160.0	183.0	29	152.0	165	8	M16	175	8	M16	34	30	52	131	100	G-00BN	2.4	
125	125	56	124.5	195.0	219.0	32	178.0	200	8	M16	210	8	M20	41	39	67	132	100	G-01AN	4.1	
150	148	56	136.0	207.0	231.0	32	208.0	230	8	M16	240	8	M20	41	39	67	132	100	G-01AN	4.8	
200	198	60	165.0	234.0	265.0	38	257.0	280	8	M20	290	12	M20	58	48	89	149	140	G-02AN	8.1	

17	ギア操作機		
16	六角ボルト	SUS304	
15	六角穴付きボルト	SUS304	
14	止め輪	SUS304	
13	Oリング	エチレンプロピレンゴム	EPDM
12	Oリング	エチレンプロピレンゴム	EPDM
11	スラストベアリング	ポリエチレン	PE
10	ベアリング	ポリフェニレンサルファイド	PPS
9	底板	エチレンプロピレンゴム	EPDM
8	底ふた	SUS301	呼び径 50~200
7	断熱ヨーク	SCS13A	
6	補強リング	ZDC2	呼び径 50~200
5	弁棒(下部)	SUS410	呼び径 50~200
4	弁棒(上部)	SUS410	
3	ゴムシート	エチレンプロピレンゴム	EPDM
2	弁体	SCS14A	
1	弁箱	ADC12	

番号	部品名称	材料
----	------	----

面間規格
JIS B2032 系列番号 46

管接続規格
ウェハー形 JIS 5K/10K

肉厚規格
メーカー標準

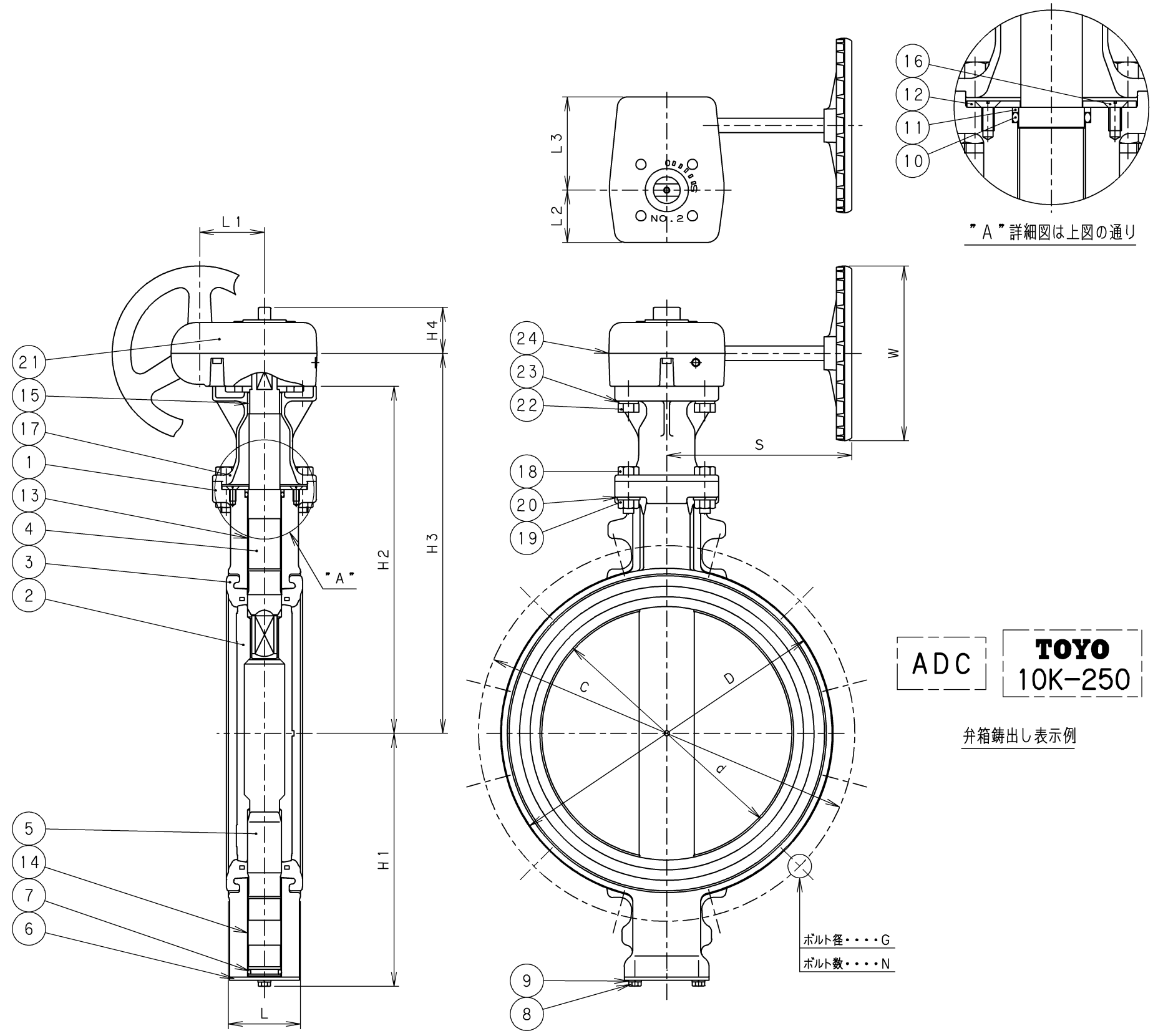
圧力検査規格
メーカー標準

アルミニウム合金ダイカスト
10K
ウェハー形ゴムシート
バタフライ弁
ギヤ操作式
JIS B 2032

承認	津島	製品記号	△	
検図	荻原	10ALM-N-GE	△	
検図		図面番号	△	
作成	松木	16451700J △	△	
日付	'08.12.22		記号	日付 承認

TOYO 東洋バルブ株式会社

2006年2月設計変更
新図面



ADC TOYO 10K-250

弁箱鑄出し表示例

寸法表

単位 : mm

呼び径	d	L	H1	H2	H3	H4	D	JIS フランジ						L1	L2	L3	S	W	操作機 型番	質量 (Kg)	数量
								JIS 5K			JIS 10K										
								C	N	G	C	N	G								
250	245	68	238	328	360	45	316	345	12	M20	355	12	M22	63	51	91	180	170	NO.2	17.0	
300	295	78	263	353	385	45	367	390	12	M20	400	16	M22	63	51	91	180	170	NO.2	25.0	

24	銘板	樹脂フィルム	
23	ばね座金	SUS304	
22	ボルト	SUS304	
21	ギヤ減速機		
20	ばね座金	SUS304	
19	ナット	SUS304	
18	ボルト	SUS304	
17	ヨーク	SCS13A	
16	止めねじ	SUS304	
15	軸受	LFB	
14	軸受	PTFE(裏金入)	
13	軸受	PTFE(裏金入)	
12	押さえ板	S45C	
11	ステムリテーナ	POM	
10	Oリング	エチレンプロピレンゴム	EPDM
9	ばね座金	SUS304	
8	ボルト	SUS304	
7	Oリング	エチレンプロピレンゴム	EPDM
6	ボトムカバー	SUS430	
5	弁棒(下部)	SUS410	
4	弁棒(上部)	SUS410	
3	ゴムシート	エチレンプロピレンゴム	EPDM
2	弁体	SCS14A	
1	弁箱	ADC12	

番号	部品名称	材料
面間規格	JIS B2032 系列番号 46	アルミニウム合金ダイカスト 10K ウェハー形ゴムシート バタフライ弁 ギヤ操作式
管接続規格	ウェハー形 JIS 5K/10K	
肉厚規格	メーカー標準	
圧力検査規格	メーカー標準	

承認	津島	製品記号	△	
検図	荻原	10ALM-N-GE	△	
検図		図面番号	△	
作成	松木	16451700-1J△	△	
日付	'08.12.22		記号	日付 承認

TOYO 東洋バルブ株式会社