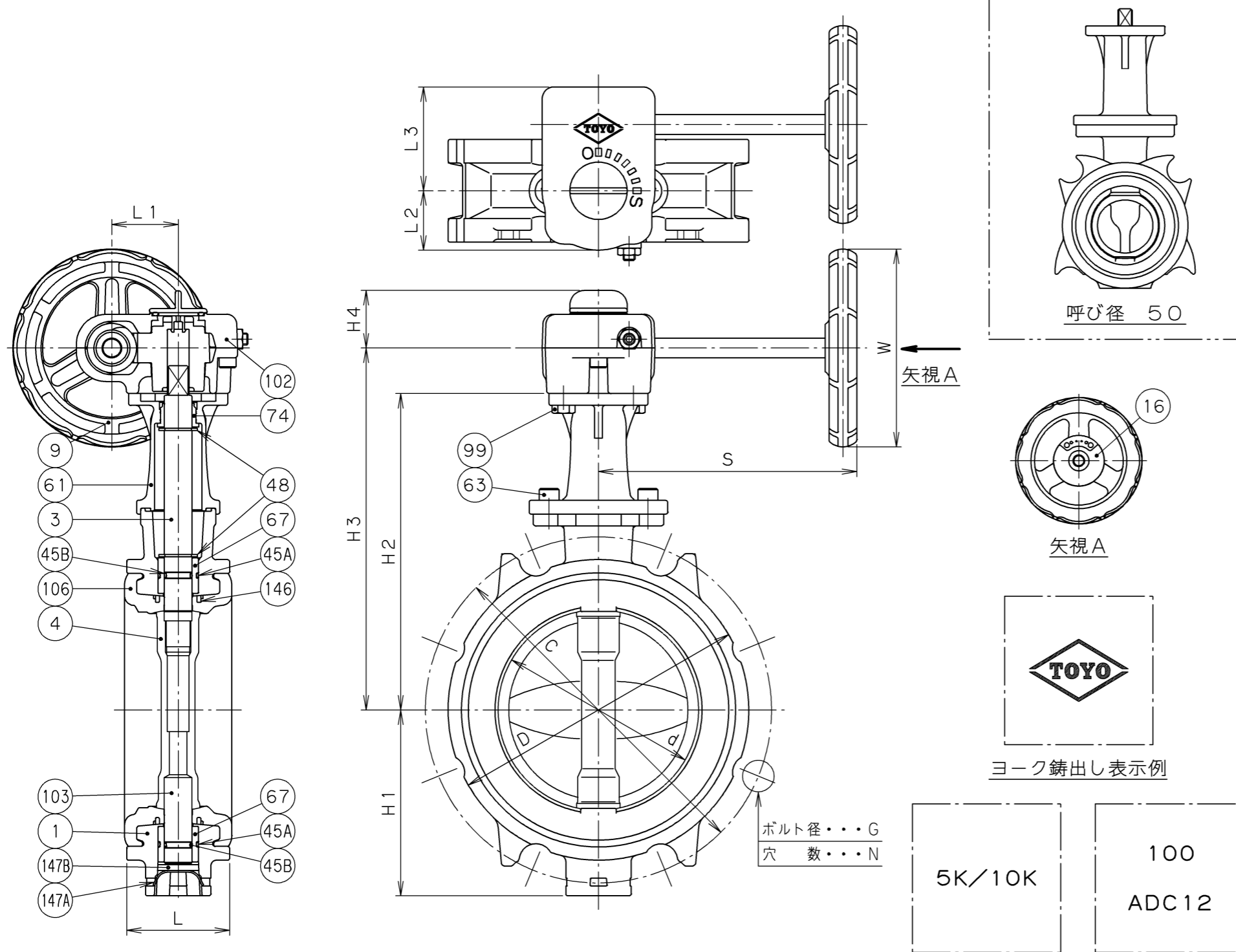
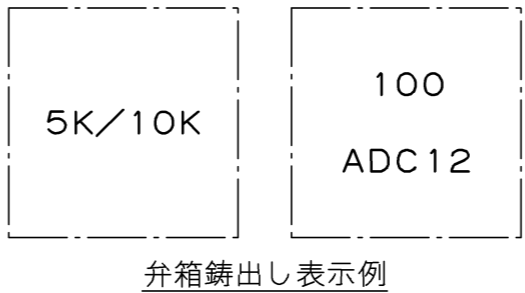


2017年1月設計変更
旧図面



147B	ボトムプレート	EPDM	呼び径 65~200	エチレンプロピレンゴム
147A	ボトムキャップ	SUS301	呼び径 65~200	
146	バックアップリング	ZDC2		
106	ゴムシート	EPDM		エチレンプロピレンゴム
103	下部弁棒	SUS410	呼び径 65~200	
102	ギアユニット			
99	セットボルト	SUS304		
74	スラストベアリング	PE		ポリエチレン
67	ベアリング	PPS		ポリフェニレンサルファイド
63	ヨーク取付ボルト	SUS304		
61	ヨーク	SCS13A		
48	スナップリング	SUS304		
45B	Oリング	EPDM		エチレンプロピレンゴム
45A	Oリング	EPDM		エチレンプロピレンゴム
16	開閉表示プレート	A1050P		
9	ハンドル	ADC12		
4	弁体	SCS13A		
3	弁棒	SUS410		
1	弁箱	ADC12		



寸法表 単位: mm

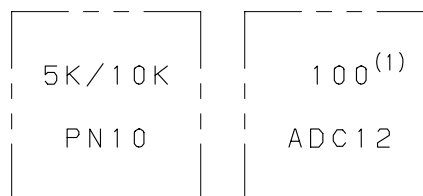
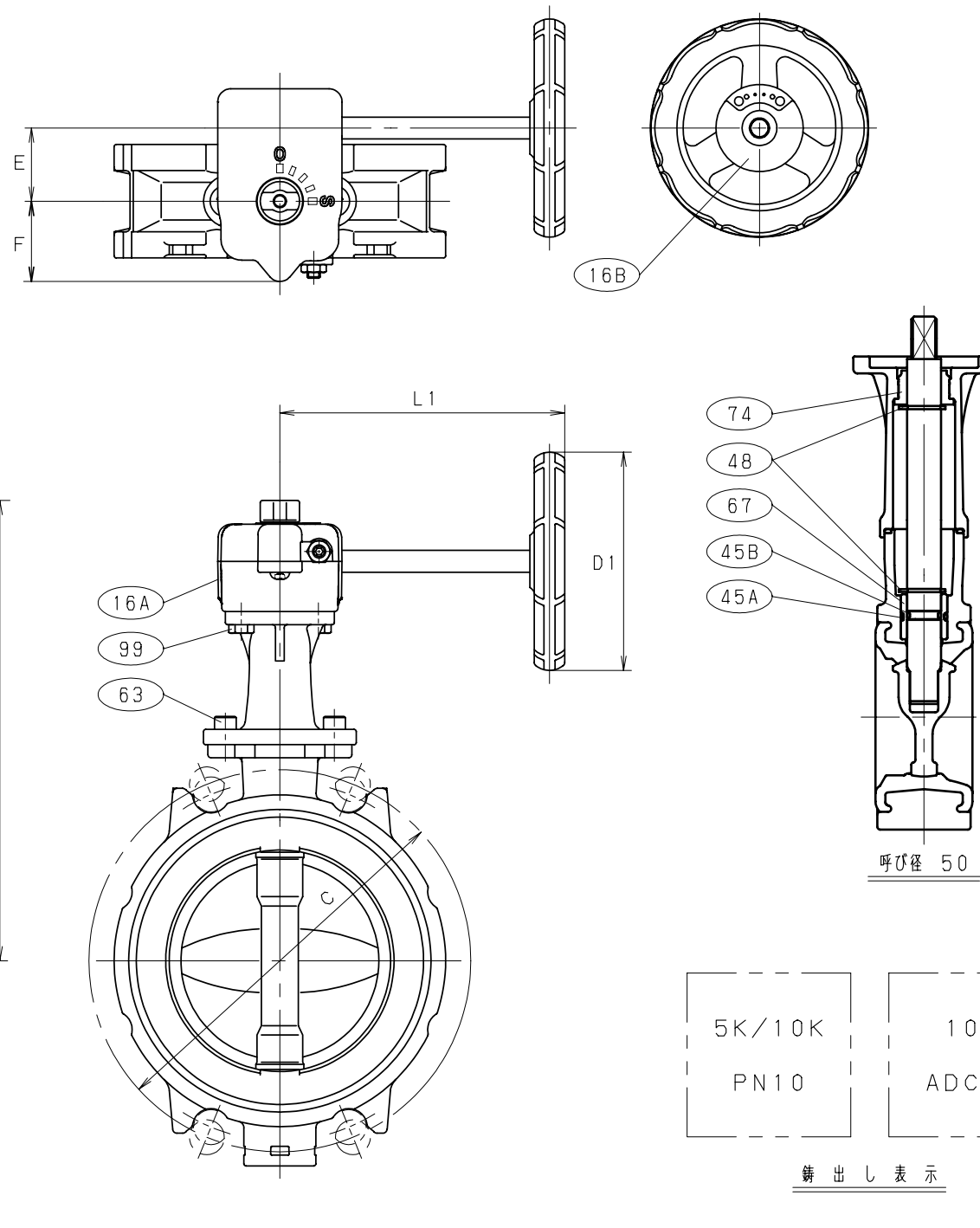
呼び径	d	L	H1	H2	H3	H4	D	フランジ						L1	L2	L3	S	W	ギア ユニット 型番	質量 (Kg)	数量
								JIS 5K			JIS 10K										
								C	N	G	C	N	G								
50	50	43	64.5	132.0	155.0	29	87.0	105	4	M12	120	4	M16	34	30	52	131	100	G-00AN	1.5	
65	66	46	72.5	140.0	163.0	29	107.0	130	4	M12	140	4	M16	34	30	52	131	100	G-00AN	1.7	
80	79	46	84.0	150.0	173.0	29	122.0	145	4	M16	150	8	M16	34	30	52	131	100	G-00BN	2.0	
100	101	52	94.0	160.0	183.0	29	152.0	165	8	M16	175	8	M16	34	30	52	131	100	G-00BN	2.4	
125	125	56	124.5	195.0	219.0	32	178.0	200	8	M16	210	8	M20	41	39	67	132	100	G-01AN	4.1	
150	148	56	136.0	207.0	231.0	32	208.0	230	8	M16	240	8	M20	41	39	67	132	100	G-01AN	4.8	
200	198	60	165.0	234.0	265.0	38	257.0	280	8	M20	290	12	M20	58	48	89	149	140	G-02AN	8.1	

番号	部品名称	材料			
面間規格	JIS B2032 系列番号 46	アルミニウム合金ダイカスト 10K ウェハー形 ゴムシートバタフライ弁 ギア操作式 JIS B 2032 消防設備認定品			
管接続規格	ウェハー形 JIS 5K/10K				
肉厚規格	メーカー標準				
圧力検査規格	消防認定				
承認	小林	製品記号	△		
検図	布施谷	(F)10ALM-N-GUE	△		
検図		図面番号	△		
作成	小濱	16931300J	△		
日付	'15.12.24		記号	日付	承認

TOYO 東洋バルブ株式会社

消防安全センター 登録認定品 VA-026-1号

2017年1月設計変更
新図面



鋳出し表示

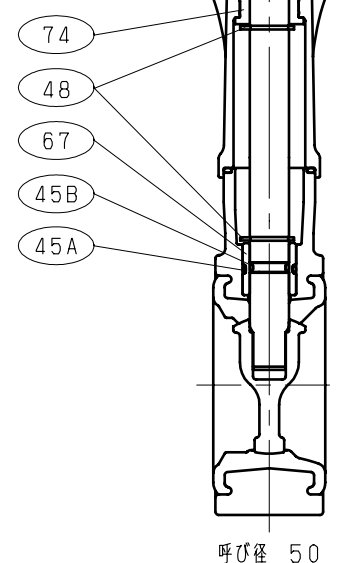
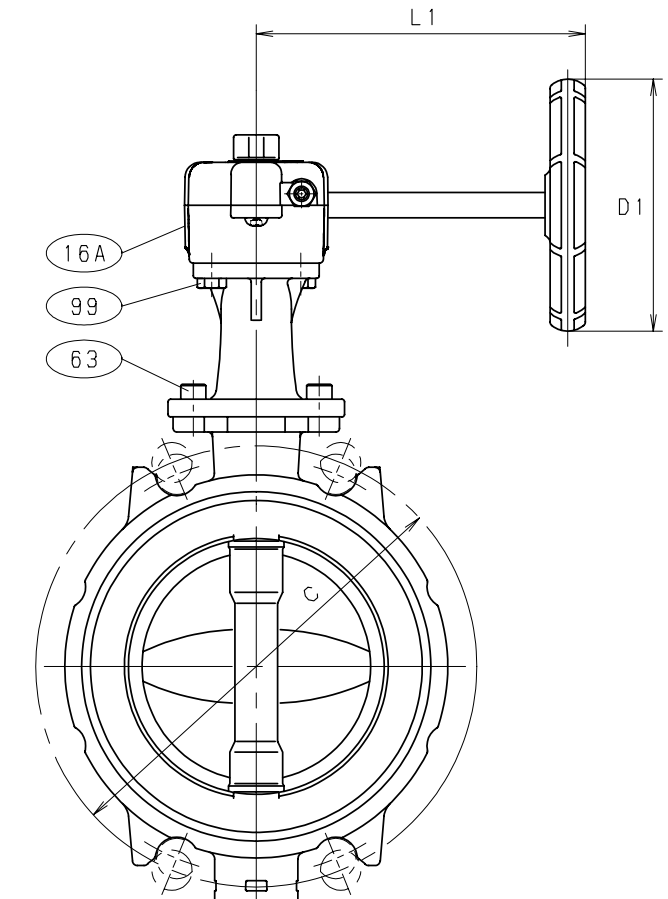
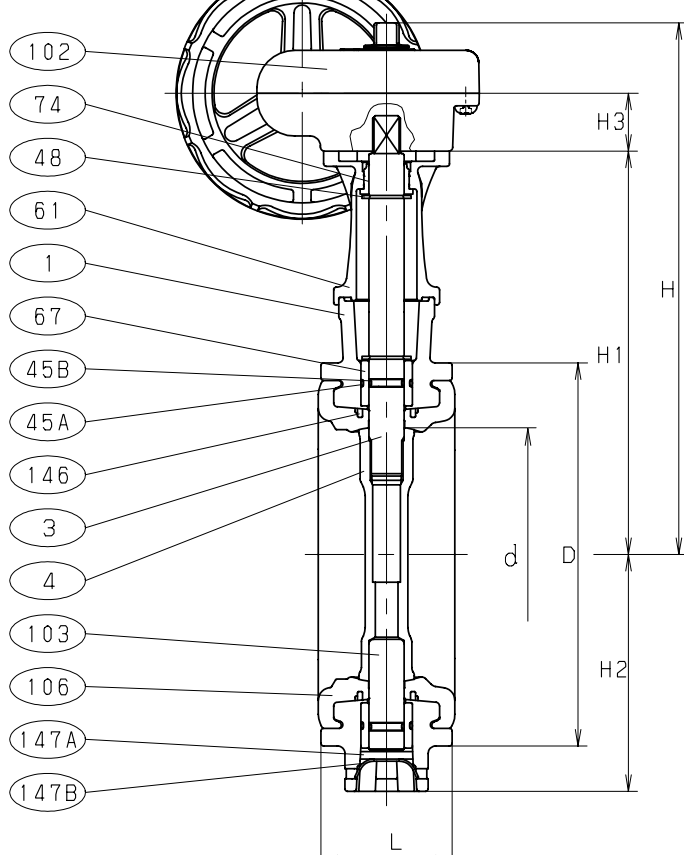
部番	部 品 名	個数	材 料	記 事
1	弁 箱	1	ADC12	
3	弁 棒	1	SUS410	
4	弁 体	1	SCS13A	
16A	銘 板	1	樹脂フィルム	
16B	開度表示プレート	1組	A1050P	
45A	O リング	1	EPDM	呼び径 50のみ
		2	EPDM	呼び径 65-200
45B	O リング	1	EPDM	呼び径 50のみ
		2	EPDM	呼び径 65-200
48	スナップリング	2	SUS304-CSP	
61	スタンド	1	SCS13A	
63	スタンド取付ボルト	2	JIS A2-70	
67	ベアリング	1	PPS	呼び径 50のみ
		2	PPS	呼び径 65-200
74	スラストベアリング	1	PE	
99	六角ボルト	2	SUS304	呼び径 50-100
		4	SUS304	呼び径 125-200
102	ギアユニット	1		
103	下部弁棒	1	SUS410	呼び径 65-200
106	ゴムシート	1	EPDM	
146	バックアップリング	1	ZDC2	呼び径 50のみ
		2	ZDC2	呼び径 65-200
147A	底板	1	EPDM	呼び径 65-200
147B	底ふた	1	SUS301-CSP	呼び径 65-200

規格	面 間	JIS B2032 系列番号 46
	管 接 続	ウエハー型 (JIS 5/10K)
	肉 厚	メーカー 標 準
	圧 力 検 査	JIS B2032
製 品 コ ー ド		
製 品 記 号		(F) 10ALM-N-GUE

アルミニウム 5K/10K
バタフライ弁
ロングネック

年 月 日	2016.11.17	図 番	△	
承 認	小 柳	16931300J REV-02	△	
検 図	仲 川		△	
設 計	北 澤		△	
製 図	今 井		△	
		記号	日	付
		承認		

TOYO 東洋バルブ株式会社



寸法表

単位: mm

呼び径	A	B	d	H	H1	H2	H3	L	D	C		D1	L1	E	F	ギア ユニット 型式番号	概算質量 (kg)
										5K	10K						
50	2		50	181	132	44	23	43	87	105	120	100	131	34	37	NO.0	1.5
65	2.1/2		66	189	140	73	23	46	107	130	140	100	131	34	37	NO.0	1.7
80	3		79	199	150	84	23	46	122	145	150	100	131	34	37	NO.0	2.0
100	4		101	209	160	94	23	52	152	165	175	100	131	34	37	NO.0	2.4
125	5		125	255	195	125	24	56	178	200	210	100	132	41	39	NO.1	4.1
150	6		148	267	207	136	24	56	208	230	240	100	132	41	39	NO.1	4.8
200	8		198	303	234	165	31	60	257	280	290	140	149	58	48	NO.2	8.1

注 (1) 呼び径 (A) を表わしています。

TOYO