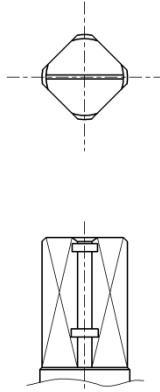
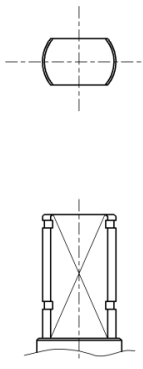


# 設計変更詳細

1 / 1

対象型式	変更時期	新型式	対象サイズ
S10-UBF-L	2007年2月	変更なし	全サイズ
S10-UMBF-L			
S10-UBF-G			

変更内容		
項目	変更前	変更後
弁棒形状	 <p>ステム角4面</p>	 <p>ステム角2面</p>