

設計変更詳細

対象型式	変更時期	新型式	対象サイズ
RP-N-LL	2007年7月	600RP-LL	全サイズ

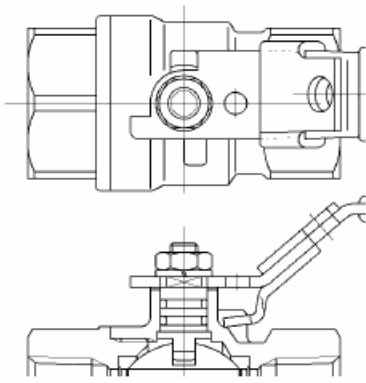
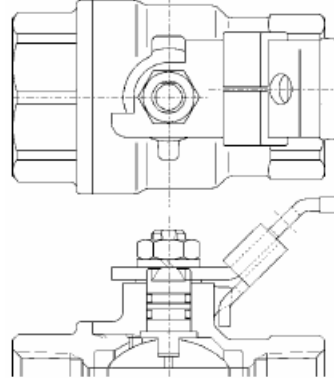
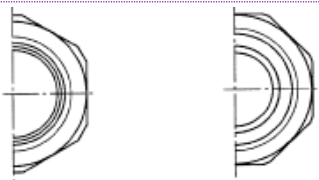

変更内容		
項目	変更前	変更後
全面設計変更	全面設計変更のため部品互換性なし	
ハンドル形状		
スパナ掛け形状	 呼び径 15A,20A 呼び径 8A,10A,25A 以上	
寸法	・面間、高さ寸法変更(表 1 参照)	

表 1: 主要寸法比較(mm)

呼び径(A)	RP-N-LL					
	面間(L)		高さ(H)		ハンドル長さ(D1)	
	新	旧	新	旧	新	旧
8	41	47	35	42	81	80
10	42	50	35	43	81	80
15	53	60	38	45	81	100
20	60	69	47	48	100	100
25	72	80	54	54	130	130
32	82	94	59	59	130	130
40	92	104	67	70	150	150
50	105	125	75	77	150	150

