

# 設計変更詳細

対象型式	変更時期	新型式	対象サイズ
LBX-SK	2007年9月	LBX-SK-N	全サイズ
LBX-HN		LBX-HN-N	

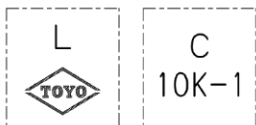
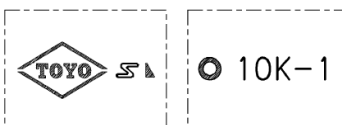
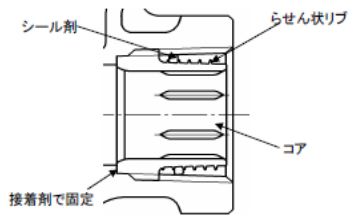
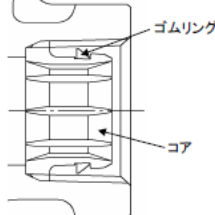
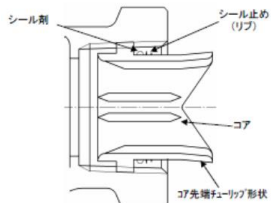
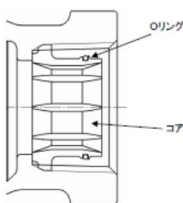
変更内容			
項目	変更前	変更後	
全面設計変更		全面設計変更。変更前との部品互換性はなし。	
鑄出し表示			
主要寸法		面間、高さ寸法変更 表1参照	
コア	SK		
	HN		

表 1: 主要寸法比較(単位:mm)

呼び径(A)	LBX-SK/HN					
	面間(L)		高さ(H)		ハンドル長さ(D1)	
	新	旧	新	旧	新	旧
15	69	69	75	71	80	100
20	79	79	79	76	80	100
25	93	90	83	80	110	120
32	105	102	99	95	110	130
40	114	113	102	101	110	130
50	131	130	109	107	140	150

