

新発売

2008年4月
生産終了

TOYO

東洋メータユニット

〈集合住宅パイプシャフトスペース用〉

鉛レス青銅材料適用

東京都水道局メータユニット構造・性能規程適合
日本水道協会基本基準認証品 (Z-287)



20mm-4

RED-WHITE



東洋バルヴ

特長と機能

もちろん
給水設備配管に
必要な安心機能を
備えています！

- 接水部は、水道用基準「鉛レス銅合金」材料を使用しています。人と環境にやさしく、安全です。
- 鋼管用接続ねじは、コアタイト[®]で信頼性と実績に優れたファイニング銅管接続用管端防食コア入りです。

配管やり取り らくだ！

パイプシャフト内の様々なスペースに対応できる柔軟性を有しています。

- ユニオン構造により交換・取外しが可能。
- スペースに合わせて減圧弁・止水栓の向きが変更可能。

一次側エルボと止水栓が回転式のためスペースに合わせた配置設定が可能。

漏水テスト らくだ！

減圧弁は、「テストガグ方式」を採用し、減圧弁を設置したまま漏水テストが可能です。

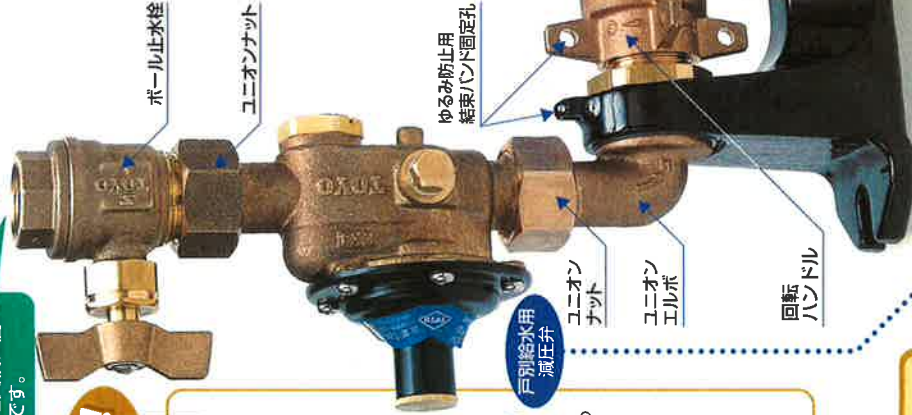
集合住宅 オフィスビル ホテル など

TM型 戸別給水用減圧弁（水適用）

- ダイアフラム・シムクに腐食水耐性ゴムを採用。
- ストレーナを標準装備。
- 低差圧から高差圧まで確実な作動。
- 減圧弁を分解しませんから安心確実な施工が可能。
- 施工後でも、減圧弁を設置したまま、水圧試験可能。
- 簡単、シンプル新しいテストガグ方式採用。
- 減圧弁には専用の自己消火性保温材付。

注1 255のテストガグは、「テストガグ方式」と異なります。

一次側



テストガグ方式を採用 （13A・20A）

テストガグを減圧弁に装着、配管の洗浄、水圧試験を行う。



ストレーナの分解

東京都では、受水タンク方式及び増圧給水方式の集合住宅でのメータユニット設置が、「新設建物」の場合に義務付けられています。

保温材取付 らくだ！

保温材（メータ用は、オプション）は、取付け易い「谷折り方式」を採用。

- 製品番号：TMC1-□□□
- 呼び径（A）：13・20・25
- 全機種共通（TOYOメータユニット専用）



検針 らくだ！

保温部カバーを外しても保温材本体が外れず、検針作業が容易です。



逆止め弁交換 らくだ！

逆止め弁の交換も工具なしで可能です。

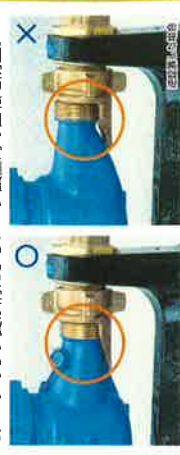
- 交換時の逆止め弁カートリッジ防滴防止機構を採用。



逆設置・回転防止 で設置 らくだ！

メータの逆設置防止構造を採用しました。

- メータボトム形状を利用してメータの逆設置を防止。
- メータのリップ受け溝によりメータ設置時の回転を防止。



注1 メータ形状により逆設置防止とならない場合があります。

メータ 交換 らくだ！

メータ接続用ねじの種類を問わず、工具なしで「狭み込み」接続が可能です。



東洋メータユニット

〈集合住宅パイプシャフトスペース用〉

水道事業体

- 継手部の腐食などの原因による、漏水事故やメータ交換不能解決!
- パイプシャフト内での他の配管との競合・ふくそうによるメータ交換工事の支障がなくなる!
- 圧着式でメータのネジ形状に左右されない取付互換性があり、メータの交換も楽!
- パイプスペースが整然となり、検針・メンテナンスが容易!

配管設備会社

(配管工事)

- ユニットなので必要な機能は、完備。ユニットの前後を配管するだけのスピード施工!
- ねじ込み配管など施工に熟練を要せず、安定した品質確保!
- パイプスペースが整然としているのでメンテナンスも楽々!

建築設備会社

(ゼネコン・サブコン)

- 配管接続箇所が激減するので、施工工期管理が容易!
- ユニット化しているので、配管設計が容易!
- ユニットなので(継手、単管等)単一メーカーから一括調達ができる!
- 配管接続の漏れや逆接続などの配管工事の問題がなくなり品質が向上!

施主

(大家さん)

- ユニットは、錆びない材料で長寿命…満足!
- パイプスペースに無駄がなくなり、スペースの有効活用可能!
- 急なトラブルでも機器の交換やメンテナンスが容易かつスピーディに実現!
- 鉛なし×錆びない材料で安心×安全。エコ住宅で差別化物件の提供!

居住者

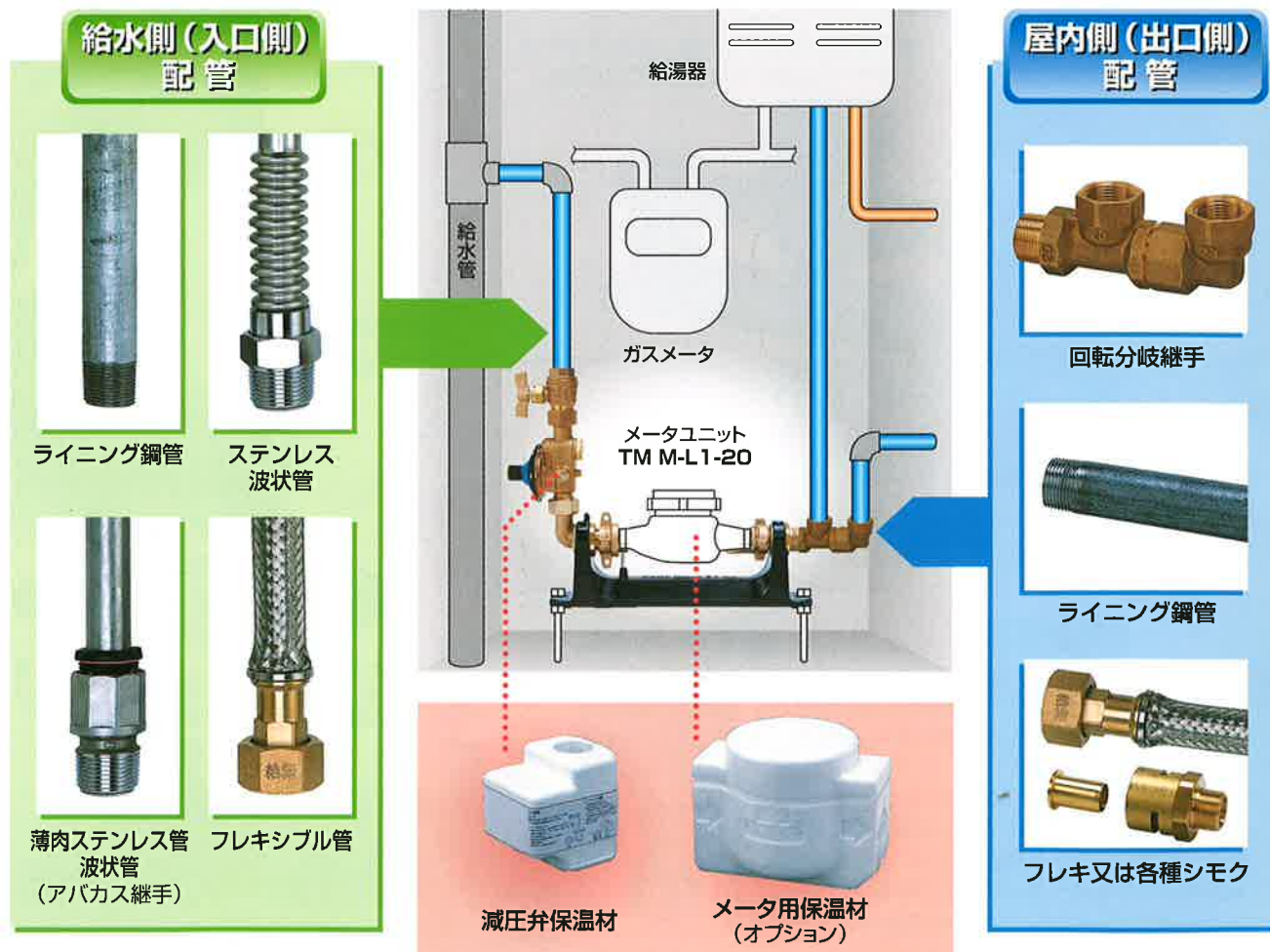
(たなごさん)

- 鉛なしの安全な水をいつでも!
- 先端設備のエコ住宅で安心、満足!



メータユニットの配管例・施工例

パイプシャフトスペース



給水側(入口側)配管



ライニング鋼管 ステンレス波状管



薄肉ステンレス管波状管 (アバカス継手) フレキシブル管

屋内側(出口側)配管



回転分岐継手



ライニング鋼管

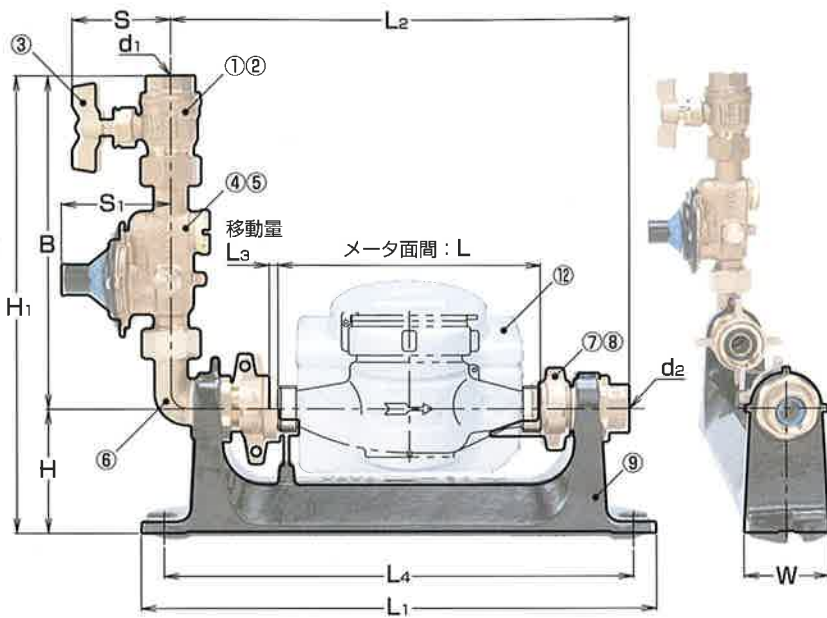


フレキ又は各種シモク

減圧弁保温材

メータ用保温材 (オプション)

寸法図・主要材料



部品名	材 料
①ボール止水栓本体	鉛なし青銅
②ボール止水栓シート	PTFE
③ボール止水栓ハンドル	青銅
④減圧弁本体	鉛なし青銅
⑤減圧弁ストレーナかご	ステンレス/PPO
⑥回転ユニオンエルボ胴	鉛なし青銅
⑦逆止め弁キャップ	鉛なし青銅
⑧逆止め弁	POM/NBR/ステンレス
⑨ユニットベース	ダクタイル鋳鉄(エポキシ塗装)
⑩管端防食コア	変性PPE
⑪ガスケット・シール	NBR
⑫保温ケース(オプション)	発泡材(自己消化性)

寸法表

単位: mm

記号 呼び径	d1 1次側接続ねじ	L	L1	L2	L3	L4	W	H	B		H1		S	S1 減圧弁付	d2
									減圧弁なし	減圧弁付	減圧弁なし	減圧弁付			
13A	めねじRc1/2	100	263	222.5	7	231~253	55	73	100	256	173	329	63	79	Rc1/2
	おねじG3/4								109	265	182	338			
20	めねじRc3/4	190	372.5	331	7	339~362	61.5	91.5	117	241	208.5	332.5	67.5	79	Rc3/4
	おねじG1								128	252	219.5	343.5			
25	めねじRc1	225	437	395	7	404~427	75	95	149.5	306	244.5	401	71	160	Rc1
	おねじG1,1/4								150.5	307	245.5	402			

注) 東京都指定のメータ面間寸法(上表)以外に、これと異なる面間のメータに適用する場合は、別途ご相談ください。

仕様・性能

使用圧力	使用流体	使用流体温度	パッキン形式	日本水道協会認証番号
0.75MPa以下	水道水	常温	メータパッキン	Z-287

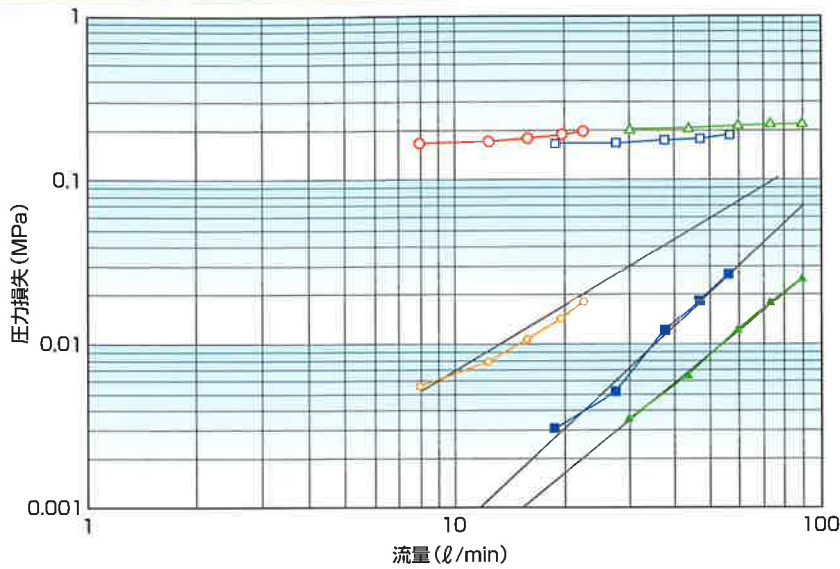
区分	項目	性能基準		結果
本体	耐圧性能	水圧1.75MPa×1分間 …… 漏れ、破壊、その他の異常がないこと		異常なし
	止水性能※1	水圧0.75MPa×2分間 …… 漏れ、その他の異常がないこと		異常なし
	逆流防止性能	水圧3kPa×1分間 …… 漏れがないこと		異常なし
		水圧1.5MPa×1分間 …… 漏れ、その他の異常がないこと		異常なし
	耐久性能	加圧・減圧操作を100,000回行い、逆流防止性能に適合すること		適合
		加圧・減圧操作を100,000回行い、減圧弁の耐圧性能に適合すること		適合
浸出性能	厚生労働省令第14号第12条の浸出性能基準に適合すること		適合	
減圧弁	一次側圧力	1.0MPa以下		
	二次側設定圧力範囲※2	0.11~0.23MPa (Mタイプ)	0.22~0.30MPa (Hタイプ)	
	標準設定圧力	0.20MPa	0.25MPa	
	最低差圧	0.02MPa		
	定格流量	13A, 20A: 50ℓ/min 25A: 85ℓ/min (差圧0.1MPa以上の場合)		

※1: メータユニットのボールバルブ全閉止水性能は、最大水圧0.75MPaです。(ボデーの耐圧水圧は、1.75MPaです) によって、確認試験などにおいて全閉時0.75MPa以上加圧すると、メータユニットの止水性能を低下させる恐れがあります。このような場合には、止水性能に見合う「鉛なし青銅製の第一バルブ」を別に設置ください。

※2: 減圧弁は、設定圧力0.20MPa (Mタイプ) 及び0.25MPa (Hタイプ) の2種類を用意しております。ご注文時に必ずご指定ください。

メータユニットの構造・寸法・材料の詳細は、納入品仕様書・図面などの図書にてご確認ください。

技術データ(圧力損失)



- 呼び径 13A
- 呼び径 20A
- ▲ 呼び径 25A
- 呼び径 13A(減圧弁付※)
- 呼び径 20A(減圧弁付※)
- ▲ 呼び径 25A(減圧弁付※)

※減圧弁付の設定圧力は0.2MPaです。

製品ラインナップ ● 東京都水道局メータユニット登録品(日本水道協会型式認証品)一覧表

呼び径 (A)	品名 製品記号	タイプ					ねじ形状						標準価格 (円)	
		S ストレート	L アングル× ストレート	逆L ストレート× アングル	U アングル× アングル	減 圧 弁	テーパめねじ		テーパ おねじ	平行おねじ		その他		
							1次側	2次側		1次側	2次側			
13	メータユニットコア付エルボ形 TM-L1-13		●				●	●						19,000
	減圧弁付メータユニットコア付エルボ形 TMM(H)-L1-13		●			●	●	●						31,000
	メータユニット平行おねじ×コア付エルボ形 TM-L2-13		●					●		●				19,000
	減圧弁付メータユニット平行おねじ×コア付エルボ形 TMM(H)-L2-13		●			●	●	●		●				31,000
20	メータユニットコア付エルボ形 TM-L1-20		●				●	●						22,000
	減圧弁付メータユニットコア付エルボ形 TMM(H)-L1-20		●			●	●	●						32,800
	メータユニット平行おねじ×コア付エルボ形 TM-L2-20		●					●		●				22,000
	減圧弁付メータユニット平行おねじ×コア付エルボ形 TMM(H)-L2-20		●			●	●	●		●				32,800
25	メータユニットコア付エルボ形 TM-L1-25		●				●	●						31,000
	減圧弁付メータユニットコア付エルボ形 TMM(H)-L1-25		●			●	●	●						61,400
	メータユニット平行おねじ×コア付エルボ形 TM-L2-25		●					●		●				31,000
	減圧弁付メータユニット平行おねじ×コア付エルボ形 TMM(H)-L2-25		●			●	●	●		●				61,400

注) 呼び径13Aは、ショート面間メータ対応品を示します。

メータ用保温材(オプション)

呼び径 (A)	製品記号	標準価格(円)
13	TMC1-13	1,200
20	TMC1-20	1,200
25	TMC1-25	1,400

減圧弁(補修用部品-オプション)

呼び径 (A)	製品記号	標準価格(円)
13	日水協認証登録番号: E-499 TMR-M(H)-13	14,500
20	日水協認証登録番号: E-499 TMR-M(H)-20	13,300
25	日水協認証登録番号: E-498 TMR-M(H)-25	30,400

注) 呼び径13Aの本体は20Aと共通です。但し、取付け継手が付属します。

製品記号構成

TM M - L1 - 20

① ② ③④ ⑤

① TOYOメータユニット

② 減圧弁有無・仕様

●M: 減圧弁付(0.20MPa)

●H: 減圧弁付(0.25MPa)

●記号なし: 減圧弁なし

③ 1次側の流路形式

L: アングル S: ストレート

④ 1次側の接続形状

1: テーパめねじ 2: 平行おねじ

⑤ 呼び径(A) 13, 20, 25

メータユニット仕様伺書

番 号
発行日 年 月 日

ご注文主

工事番号又はご使用先

仕様など 標準仕様品(ユニット・付属品)…… グレー色付項目 特殊仕様 下記仕様明細欄にご記入願います

セット数量 呼び径及び数量

希望納期

仕 様

認証登録 東京都水道局 東京都以外の水道事業者() その他

設置場所 屋 内 屋外〔 塩害地域 寒冷地〕 その他

その他

仕 様 詳 細

製品記号 TM M-L1-呼び径 <減圧弁付メータユニットコア付エルボ型 呼び径□□A>
 その他()

呼び径 20A 13A(標準:ショート面間) 13A(特殊品:ロング面間) 25A

入口側形状 エルボ ストレート その他

出口側形状 ストレート その他

入口弁 ポール止水栓(標準) その他

入口ねじ コア付テーパめねじRc 平行おねじG その他

出口ねじ コア付テーパめねじRc その他

減圧弁 付(設定圧 0.20MPa) 付(圧力0.25MPa) 指定圧力(MPa) 減圧弁なし その他

ベース外面塗装 標準塗装(黒) 指定塗装()

その他

オ プ シ ョ ン

メータ保温カバー なし 要(標準部品) 納入時期: 要 その他()

減圧弁(単体部品) なし 要(標準部品) 仕様:

メータ代用管(部品) なし 要(標準部品) 要(検査用圧力取出し口付) その他

ボール止水栓(単体部品) なし 要(標準部品) 仕様:

逆止め弁カートリッジ(単体部品) なし 要(標準部品) 仕様:

配管付属製品(シモク) なし 要(部品) 指定機材又は仕様:

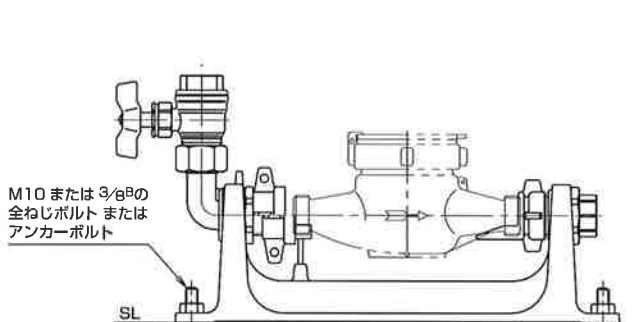
その他

特 記

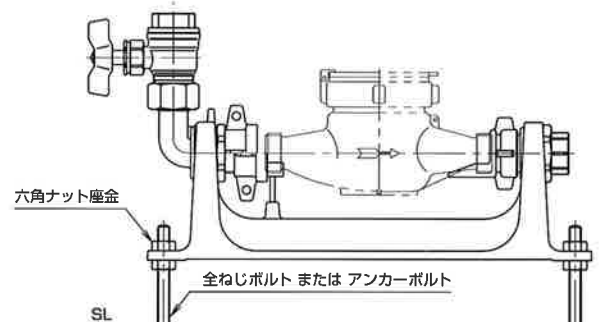
改 訂	マーク	日付	担当	検証	承認	内 容	担当部門	担当者

選定・使用上のご注意

- 接水部は、水道用基準「鉛レス銅合金」材料を使用しています。人と環境にやさしく、安全です。
- 1次側接続配管（エルボ接続部）は、ユニオン構造で任意の方向に回転ができます。
ボール止水栓や減圧弁も取付方向を変えることができますので、同一機種で「縦配管」、「横配管」、「右流れ」、「左流れ」のそれぞれに対応できます。また、パイプシャフト内の様々なスペースに柔軟に対応できますから事前にご検討ください。
※スペースデザイン用として「配管CAD施工図用のユニット姿図」もご用意しましたので、ご要請ください。
- メータ接続用ねじの種類を問わず、工具なしで手で「挟み込み」接続が可能です。メータ取付後は、回転ハンドルのゆるみ防止用結束バンド固定孔を固定してください。
- 逆止め弁の交換も工具なしで手で取替えが可能です。
- メータの逆設置防止構造を採用しましたので、方向誤接続防止が可能です。一部のメータによっては、メータボトム形状が異なり「逆設置防止」とならないことがあります。
- 鋼管用接続めねじは、コアタイト®で信頼性と実績に優れたライニング鋼管接続用管端防食コア入りです。
- 保温材（メータ用）は、「オプション」部品ですので、必要に応じて別途ご指定願います。減圧弁用の保温材は、標準で付属しています。（テストガグは、保温材に内装しています）ユニット接続用各種管継手（シモク類）は、付属しておりません。必要に応じて別途お問合せください。
- ボール止水栓及び減圧弁は、配管時の利便性や梱包上の理由で本体と一体に構成されておりません。配管上の「やり取り」でボール止水栓以降にユニット部品以外の管や継手を取付けることはできません。
- 洗浄や水圧試験を行なう場合、減圧弁に必ず「テストガグ」を用いてください。
- 現場への納入後の減圧弁の圧力調整（設定値変更）は、有償にて承ります。減圧弁の設定圧力を「標準設定値」以外でご使用される場合は、ご注文時にご指定ください。
- 減圧弁25Aのテスト方式は、13A、20Aの「テストガグ」方式と異なります。（別途お問合せください）
- ユニットベースの設置・固定
ユニットベースは、パイプシャフトスペースのスラブに「直付け（図1）」又は「浮かし付け（図2）」ができます。
アンカーボルト又は、全ねじボルトをご使用ください。ボルト・ナットは、付属していません。
ボルト・六角ナットのねじ径は、M10又は、3/8^Bを推奨いたします。



〈図1〉



〈図2〉

⚠️ ご注意

- 本カタログに記載する製品の仕様・性能数値は、当社における設計計算と社内試験、個別性能評定製品使用実績、及び公的規格・仕様に基いており、当該製品の一般的な条件における、機種選定の目安として掲示するものです。
- 記載仕様条件を外れて、また、特殊な使用条件下で当該製品をご使用される場合は、事前に当社と技術的な打合せをするか、ユーザー各位の責任の基に、性能確認のための検証と評価を行うことが必要です。この手続きを経ずに、物的・人的損害が発生しても、当社は、その責任を負いかねます。
- 本カタログの記載事項は、内容の補足・改善、設計変更等により予告なく改訂する場合があります。

取扱店



東洋バルブ株式会社

〒103-0013
東京都中央区日本橋人形町3-8-1 TT-2ビル
☎(03) 3249-5311
URL: <http://www.toyovalve.co.jp>

- | | |
|------------------------|------------------------|
| 北海道営業所 ☎(011) 251-4226 | 名古屋営業所 ☎(052) 582-5111 |
| 東北営業所 ☎(022) 227-2041 | 北陸営業所 ☎(076) 493-6087 |
| 新潟営業所 ☎(025) 247-5511 | 大阪営業所 ☎(06) 6532-0512 |
| 甲信営業所 ☎(0266) 82-4133 | 中国営業所 ☎(082) 503-1771 |
| 大宮営業所 ☎(048) 654-6281 | 九州営業所 ☎(092) 771-8721 |
| 横浜営業所 ☎(045) 671-5450 | |
| 静岡営業所 ☎(054) 271-3600 | 茅野工場 ☎(0266) 82-0170 |