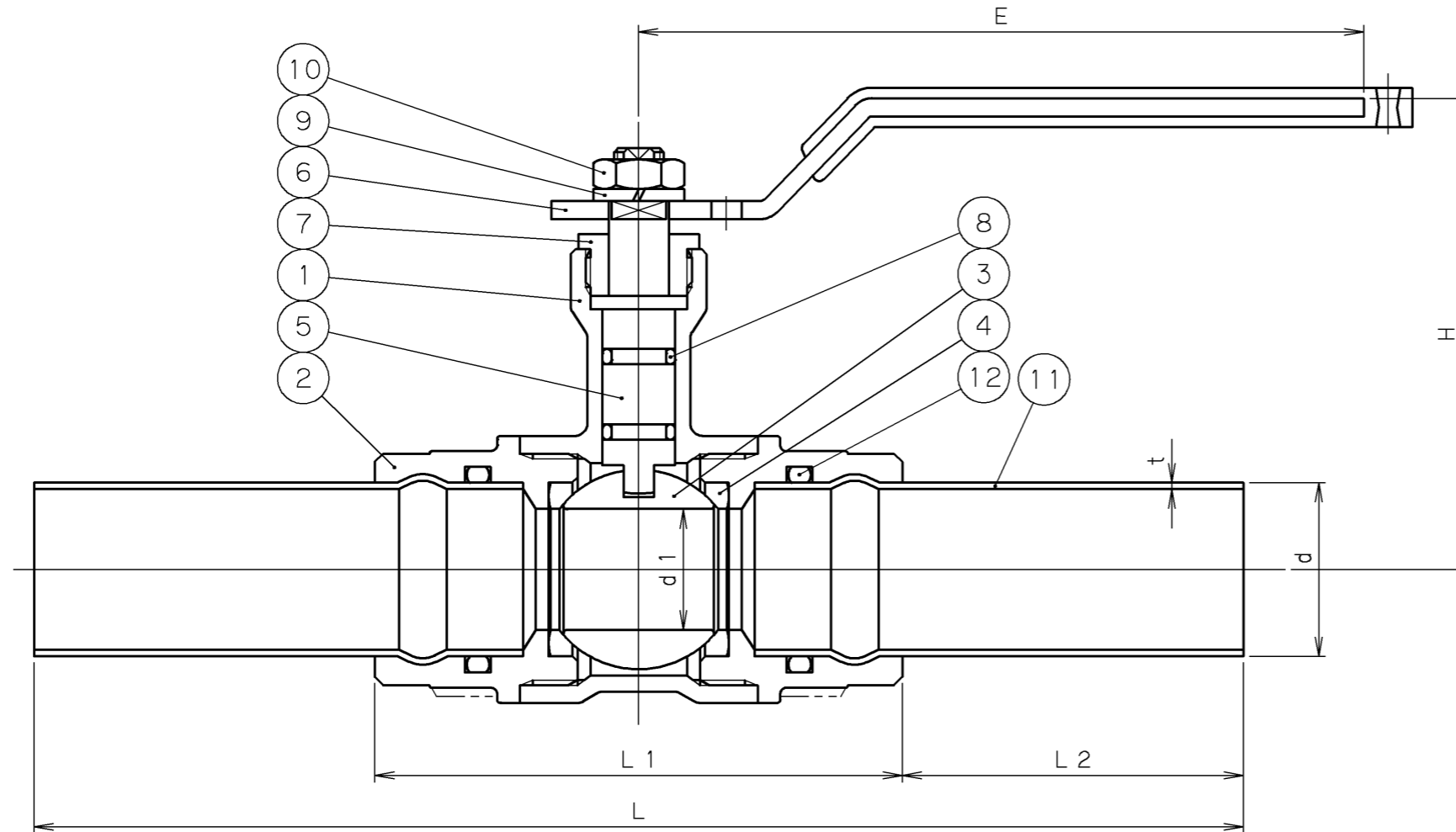


SCS13
10K-1/2

弁箱鑄出し表示例

2006年1月
生産終了



寸法表 単位: mm

呼び径	d	d1	H	L	L1	L2	E	t	JIS G3448	質量 (Kg)	数量
13Su x 1/2	15.88	10	68	177	61	58	100	0.8	13Su	0.32	
20Su x 3/4	22.22	15	72	194	70	62	100	1.0	20Su	0.46	
25Su x 1	28.58	20	76	228	88	70	120		25Su	0.77	
30Su x 1 1/4	34.00 ±0.34	25	90	295	97	99	130	1.2	30Su	1.30	
40Su x 1 1/2	42.70 ±0.43	32	95	344	116	114	130		40Su	1.80	
50Su x 2	48.60 ±0.49	40	103	434	138	148	150		50Su	3.10	

12	Oリング	IIR	ブチルゴム
11	短管	SUS304TPD	
10	ナット	SUS304	
9	ばね座金	SUS304	
8	Oリング	IIR	ブチルゴム
7	ロックナット	SUS304	
6	レバーハンドル	SUS430	
5	弁棒	SUS304	クロムめっき
4	シート	テフロン®	
3	ボール	SUS304	
2	ふた	SCS13	
1	弁箱	SCS13	

番号	部品名称	材料
----	------	----

継手部の規格	ステンレス鋳鋼 10K パイプエンドボール弁 《スリーピースボデー》 スタンダードボア
JIS G 3448 パイプエンド	
面間の規格	
メーカー標準	
トリム(要部)	

承認	小口	試験圧力		バルブコード
検図	松原	水圧	弁箱耐圧	UX-PE
検図	松本		弁座漏れ	
作成	藤森(昭)	空圧	MPa	図面番号
縮尺	乱尺		MPa	
日付	'98.2.2			74810000J

改訂	△ '00.11.15	小川 松本 嘉原	圧力単位MPaのみに変更
マーク	△ '98.2.2	藤森 松原 小口	フォーム変更



東洋バルブ株式会社