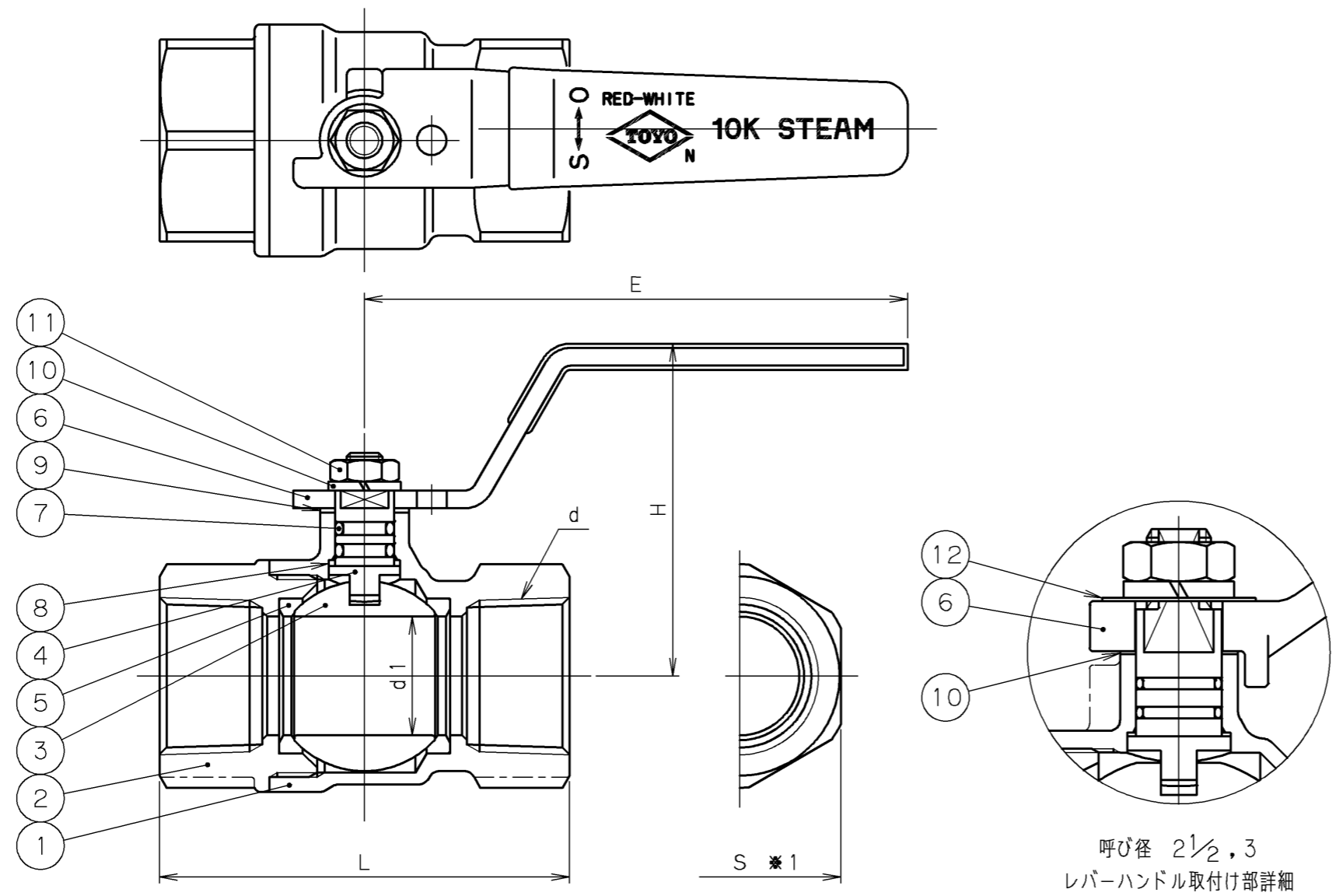


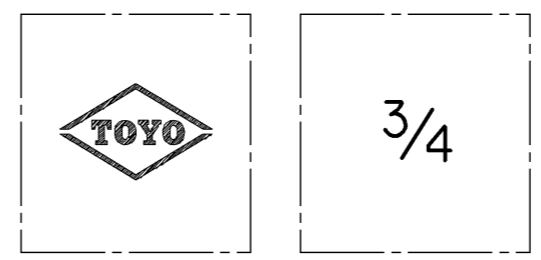
2006年1月
65A・80A生産終了

- *1. スパナ掛け部形状は以下の通り。
呼び径 1/2, 3/4 : 六角形
呼び径 1/4, 3/8 及び 1以上 : 八角形
- *2. ボール口径寸法はスタンダードボア。



寸法表 単位: mm

呼び径	d	d1	H	L	E	S	質量 (Kg)	数量
1/4	Rc 1/4	8	51	47	71	21	0.2	
3/8	Rc 3/8	10	52	50	71	24	0.2	
1/2	Rc 1/2	15	52	60	91	28	0.3	
3/4	Rc 3/4	20	55	69	91	34	0.4	
1	Rc 1	25	71	80	115	41	0.6	
1 1/4	Rc 1 1/4	32	76	94	115	48	0.9	
1 1/2	Rc 1 1/2	40	87	104	135	55	1.4	
2	Rc 2	50	94	125	135	68	2.4	
2 1/2	Rc 2 1/2	*2 51	105	142	209	87	4.2	
3	Rc 3	*2 63.5	114	162	309	102	6.8	



弁箱鑄出し表示例

12	銘板	A1100P-H	
11	六角ナット	SS400	亜鉛めっき
10	ばね座金	SWRH62A	亜鉛めっき
9	スラストワッシャー	テフロン®	
8	スラストベアリング	強化テフロン®	
7	Oリング	FKM	ふっ素ゴム
6	レバーハンドル	FCD450 呼び径 2 1/2, 3 SUS304 呼び径 1/4~2	
5	シート	強化テフロン®	
4	弁棒	DRアロイ	耐脱亜鉛黄銅棒
3	ボール	C3771BD	クロムめっき
2	ふた	C3771BE	
1	弁箱	C3771BE	

番号	部品名称	材料
継手部の規格		黄銅 10K ねじ込みボール弁 《高温水・蒸気用》 フルボア
JIS B 0203		
面間の規格		
メーカー標準		
トリム(要部)		

承認 検図 検図 作成 縮尺 日付	小口 嘉原 松本 島立 乱尺	試験圧力		バルブコード RB-N-S 図面番号 09000000J △
		弁箱耐圧 MPa	弁座漏れ MPa	
		水圧 0.6 MPa	0.6 MPa	
		空圧		

改訂	内容	日付	担当者	承認	検証
△	'99.5.6 島立嘉原小口 材料変更				
△	'01.3.15 島立松本嘉原 圧力単位MPaのみに変更				
△	'05.6.24 牛山嘉原小林 ① ハンドル被覆材変更に伴うハンドル形状変更				

TOYO 東洋バルブ株式会社