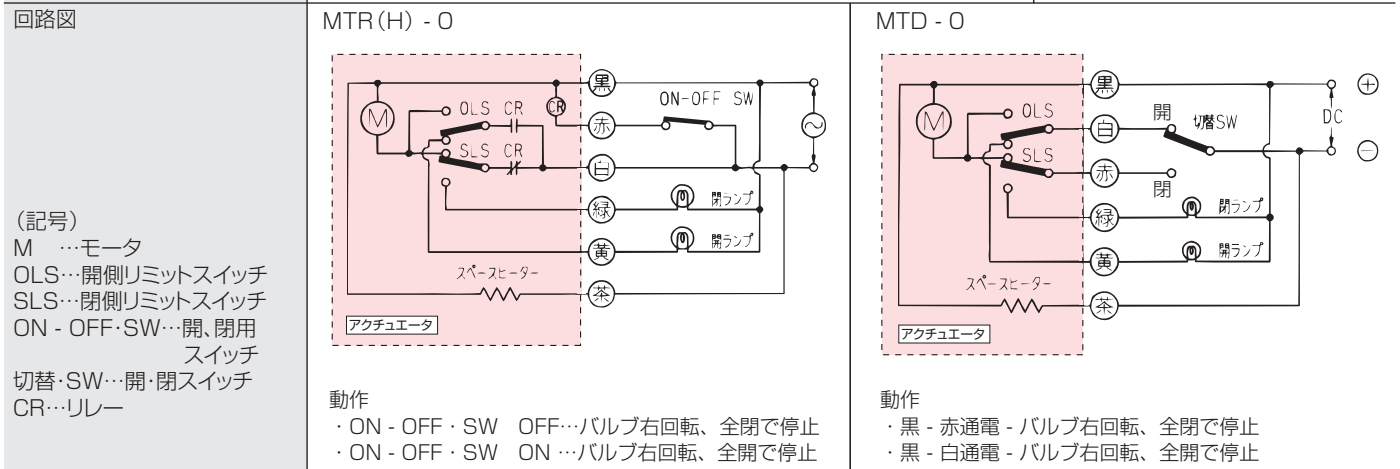


## MTシリーズアクチュエータの仕様 ねじ込み形ボールバルブ用

### ■高速回転型MTR(H) -O/MTD-Oアクチュエータ仕様

アクチュエータ型式	MTR - O	MTRH - O	MTD - O
電源(変動±10%以内)	AC100V	AC200V(单相)	DC24V
開閉時間(50/60Hz)		2~4秒	
モーター保護形式		ポジスター	
定格電流	200mA	100mA	470mA
定格出力		5W	
消費電力		30W	
定格出力トルク		9.8N・m	
保護形式		防まつ形(IP54相当)	
回転動作		右、一方向回転(90°)	
絶縁種別		A種	
使用頻度		開閉5回以下/1分間	
絶縁抵抗	10MΩ/DC500V		5MΩ/DC500V
環境温度範囲	-10~50℃		
取付姿勢	水平から垂直まで(天地逆吊りはできません)		
電線接続方法	6芯キャブタイヤケーブル(リード線:1.5m付)リード線太さ:0.3mm <sup>2</sup>		
手動機構	アクチュエータ上部開度計軸をモンキーで回転		
現場開計度	カバー上面		
リレー内蔵有無	有		無



### ご注意

- ◆上記の回路図は、バルブ全開状態時を示します。
- ◆点線内はアクチュエータ回路を示します。
- ◆MTDのアクチュエータは、並列運転ができません。