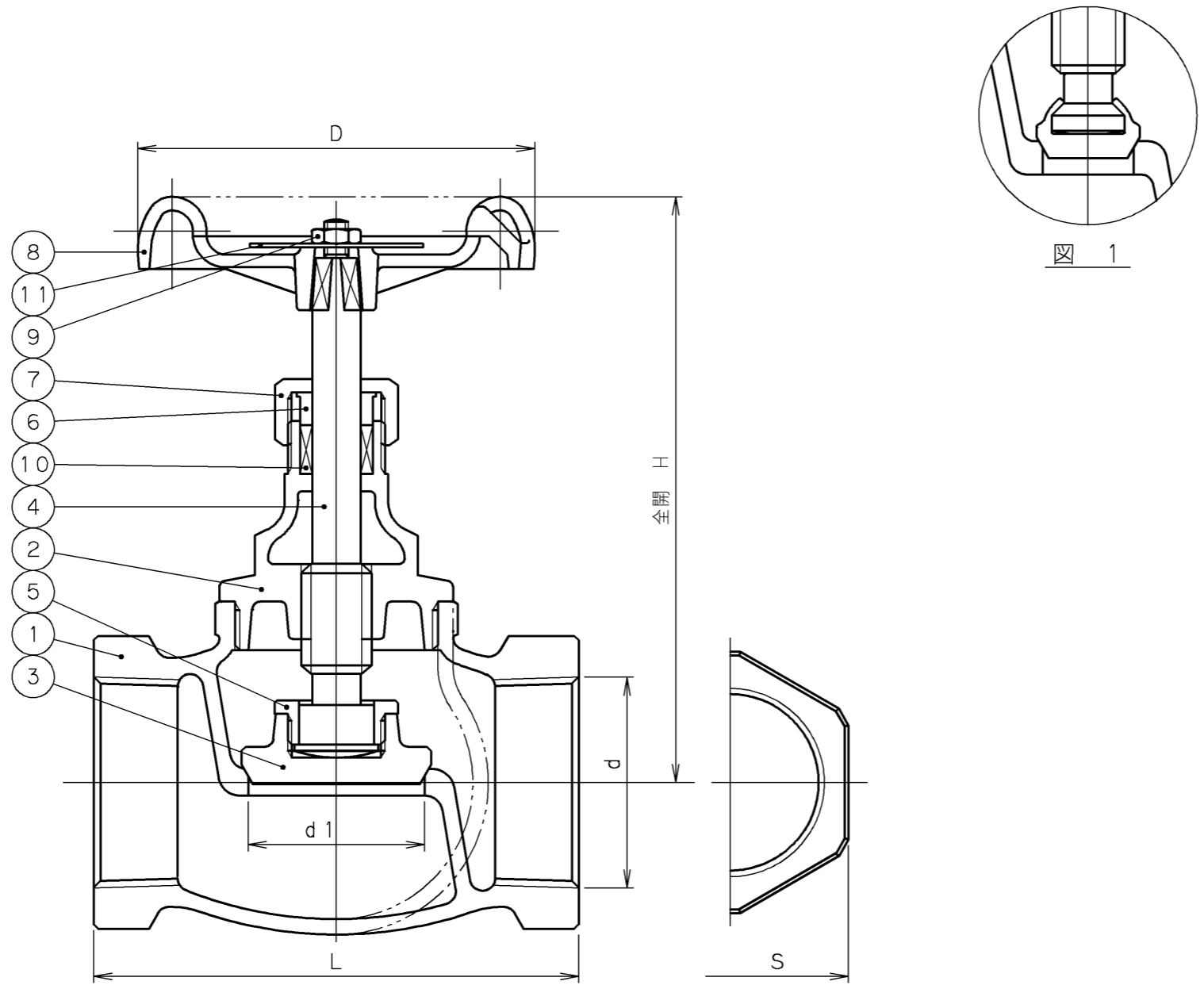


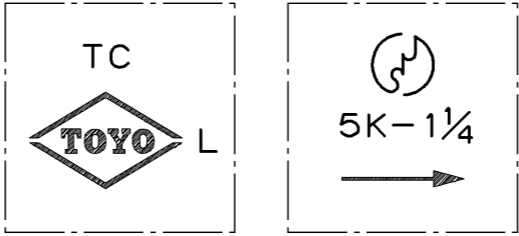
2006年5月
生産終了



記事
1. 呼び径1以下の弁体は図1のとおり絞り止めである。

寸法表 単位: mm

呼び径		d	d1	H	L	D	S	質量 (kg)	数量
A	B								
15	1/2	Rc 1/2	15	96	60	63	29	0.35	
20	3/4	Rc 3/4	20	104	70	70	35	0.52	
25	1	Rc 1	25	115	80	80	44	0.85	
32	1 1/4	Rc 1 1/4	32	140	100	90	54	1.29	
40	1 1/2	Rc 1 1/2	40	147	110	90	60	1.79	
50	2	Rc 2	50	177	135	110	74	2.76	



弁箱鑄出し表示例

11	銘板	A1100P-H	
10	パッキン	T#2996NA	ノンアスベストパッキン
9	六角ナット	C3604BD	
8	ハンドル車	ADC12	
7	パッキン押さえナット	C3771BD	
6	パッキン押さえ輪	C3771BD	
5	弁押さえ	LFBS	呼び径 1 1/4~2 鉛レス黄銅棒
4	弁棒	LFDR	鉛レス耐脱亜鉛黄銅棒
3	弁体	LFDR	呼び径 1/2~1 鉛レス耐脱亜鉛黄銅棒
		LFBC	呼び径 1 1/4~2 鉛レス青銅鑄物
2	ふた	LFBS	呼び径 1/2, 3/4 鉛レス黄銅材
		LFBC	呼び径 1~2 鉛レス青銅鑄物
1	弁箱	LFBC	鉛レス青銅鑄物

番号	部品名称	材料
----	------	----

継手部の規格	鉛レス青銅 5K ねじ込み形 玉形弁 (メタルシート) JIS B 2011
JIS B 0203	
面間の規格	
JIS B 2011	
トリム(要部)	

承認 検図 作成 縮尺 日付	小口 河西 堀江 乱尺 '02.10.24	試験圧力		バルブコード
		弁箱耐圧 MPa	弁座漏れ MPa	
		0.6 MPa	0.6 MPa	LJ5-BG
				図面番号 02A00000J \triangle

改訂		内容	△	△	△	△	△
マーク	日付						
△							

TOYO 東洋バルブ株式会社