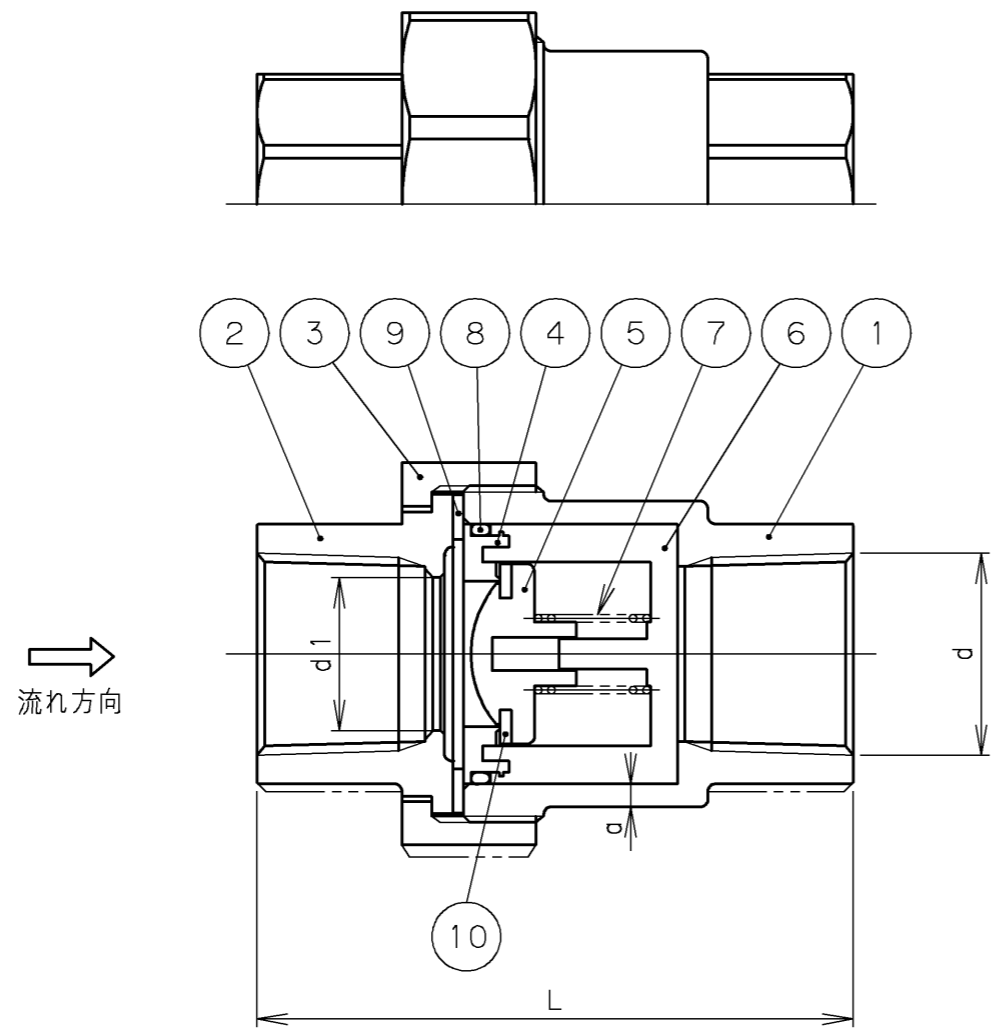


日本水道協会給水用具認証登録品

認証登録番号

F-95

2006年12月生産終了



寸法表 単位: mm

呼び径		d	d1	L	a	質量 (Kg)	数量
A	B						
13	1/2	Rc 1/2	15	70	2.5	0.25	
20	3/4	Rc 3/4	20	80	3.0	0.45	
25	1	Rc 1	25	93	3.0	0.60	



弁箱鑄出し表示例

10	シート	NBR	ニトリルゴム
9	ガスケット	T # 1995	ノンアスベストシート
8	Oリング	NBR	ニトリルゴム
7	スプリング	SUS304WPB	
6	案内筒	POM	ポリアセタール
5	弁体	POM	ポリアセタール
4	弁座	POM	ポリアセタール
3	ユニオンナット	CAC406	
2	ふた	LFBC	鉛レス青銅鑄物
1	弁箱	LFBC	鉛レス青銅鑄物

番号	部品名称	材料
----	------	----

継手部の規格		鉛レス青銅 10K ねじ込み形 単式逆止め弁 日本水道協会認証登録品
JIS B 0203		
面間の規格		
メーカー標準		
トリム(要部)		

承認	小口	試験圧力		バルブコード
検図	河西	水圧	弁箱耐圧	LCS11
検図			1.75 MPa	
作成	堀江	空圧		図面番号
縮尺	乱尺		MPa	MPa
日付	'03. 3.28			

改訂		訂		訂		訂		訂	
マーク	日付	担当	検証	承認	内容				

東洋バルブ株式会社