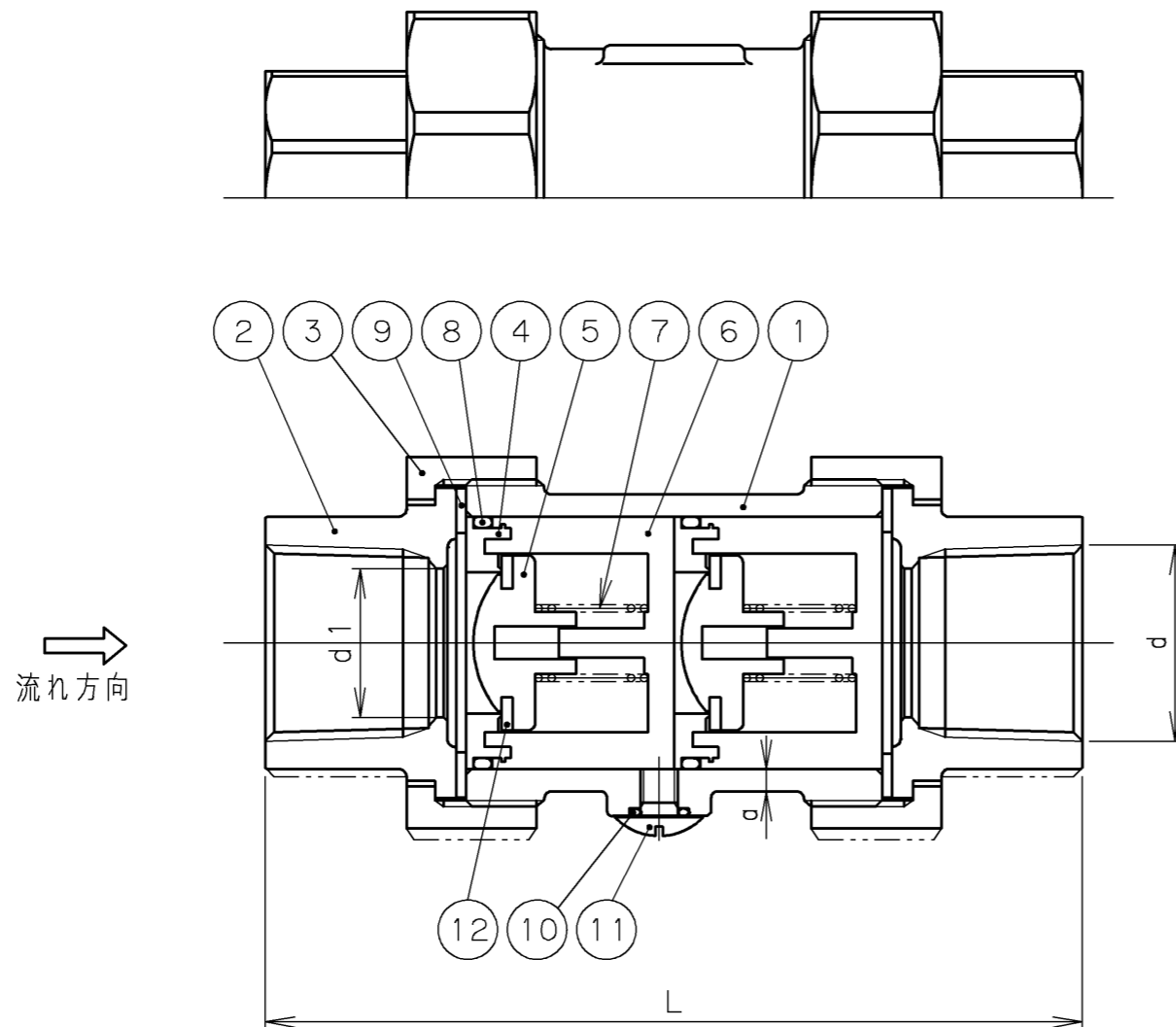
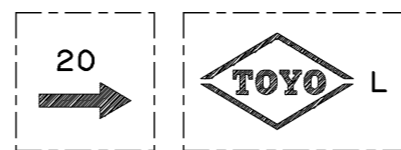


2006年12月生産終了



寸法表 単位: mm


呼び径		d	d1	L	a	質量 (Kg)	数量
A	B						
15	1/2	Rc 1/2	15	91	2.5	0.36	
20	3/4	Rc 3/4	20	110	3.0	0.68	
25	1	Rc 1	25	129	3.0	0.93	



弁箱鑄出し表示

12	シート	NBR	ニトリルゴム
11	トラス小ねじ	SUS304	
10	Oリング	NBR	ニトリルゴム
9	ガスケット	T#1995	ノンアスベストシート
8	Oリング	NBR	ニトリルゴム
7	スプリング	SUS304WPB	
6	案内筒	POM	ポリアセタール
5	弁体	POM	ポリアセタール
4	弁座	POM	ポリアセタール
3	ユニオンナット	CAC406	
2	ふた	LFBC	鉛レス青銅鑄物
1	弁箱	LFBC	鉛レス青銅鑄物

番号	部品名称	材料
----	------	----

継手部の規格		 鉛レス青銅 10K ねじ込み形 複式逆止め弁
JIS B 0203		
面間の規格		
メーカー標準		
トリム(要部)		

承認 検図 検図 作成 縮尺 日付	小 河 西  堀 江 乱 尺 '03. 1.21	試験圧力		バルブコード  LCD11  図面番号 02F40000J 
		弁箱耐圧 MPa	弁座漏れ MPa	
		水圧 0.6 MPa	0.6 MPa	
		空圧		

改訂		△						
マーク	日付	担当	検証	承認	内容			△
△								△

 東洋バルブ株式会社