

<適用ステンレス鋼管>

JIS G 3448

JWWA 115

一般配管用ステンレス鋼管

水道用ステンレス鋼管

2006年12月
生産終了

※1: スナッピ-の取付については、装着要領書参照のこと

18	スナッピ-	ステンレス	※1
17	そろばん玉	SUS410	合金めっき
16	Cリング	SUS304	
15	バックアップリング	ポリプロピレン	
14	Oリング	EPDM	
13	リテーナ	架橋ポリエチレン	
12	ナット	SCS13	
11	ハンドルナット	SS400	亜鉛めっき
10	ばね座金	SWRH62A	亜鉛めっき
9	ロックナット	C3771BD	
8	スラストワッシャー	テフロン®	
7	Oリング	FKM	ふっ素ゴム
6	レバーハンドル	SUS430	
5	弁棒	LFDR	鉛レス耐脱亜鉛黄銅棒
4	シート	テフロン®	
3	ボール	SUS304	
2	ふた	LFBC	呼び径 3/4~2 鉛レス青銅铸件
1	弁箱	LFBC-C	呼び径 1/2 鉛レス青銅铸件
		LFBC	鉛レス青銅铸件

番号 部品名称 材料

継手部の規格

メーカー標準

面間の規格

メーカー標準

トリム(要部)

鉛レス青銅
10K
アバカス継手®付き
ボール弁
〈ロングネックタイプ〉
スタンダードボア
回り止め機構付き

承認 小口 試験圧力 バルブコード

検図 河西 弁箱耐圧 弁座漏れ LBX-AJ

検図 水圧 MPa MPa 図面番号

作成 堀江

縮尺 乱尺 0.6 MPa 0.6 MPa 02M10000J △

日付 '03.1.24

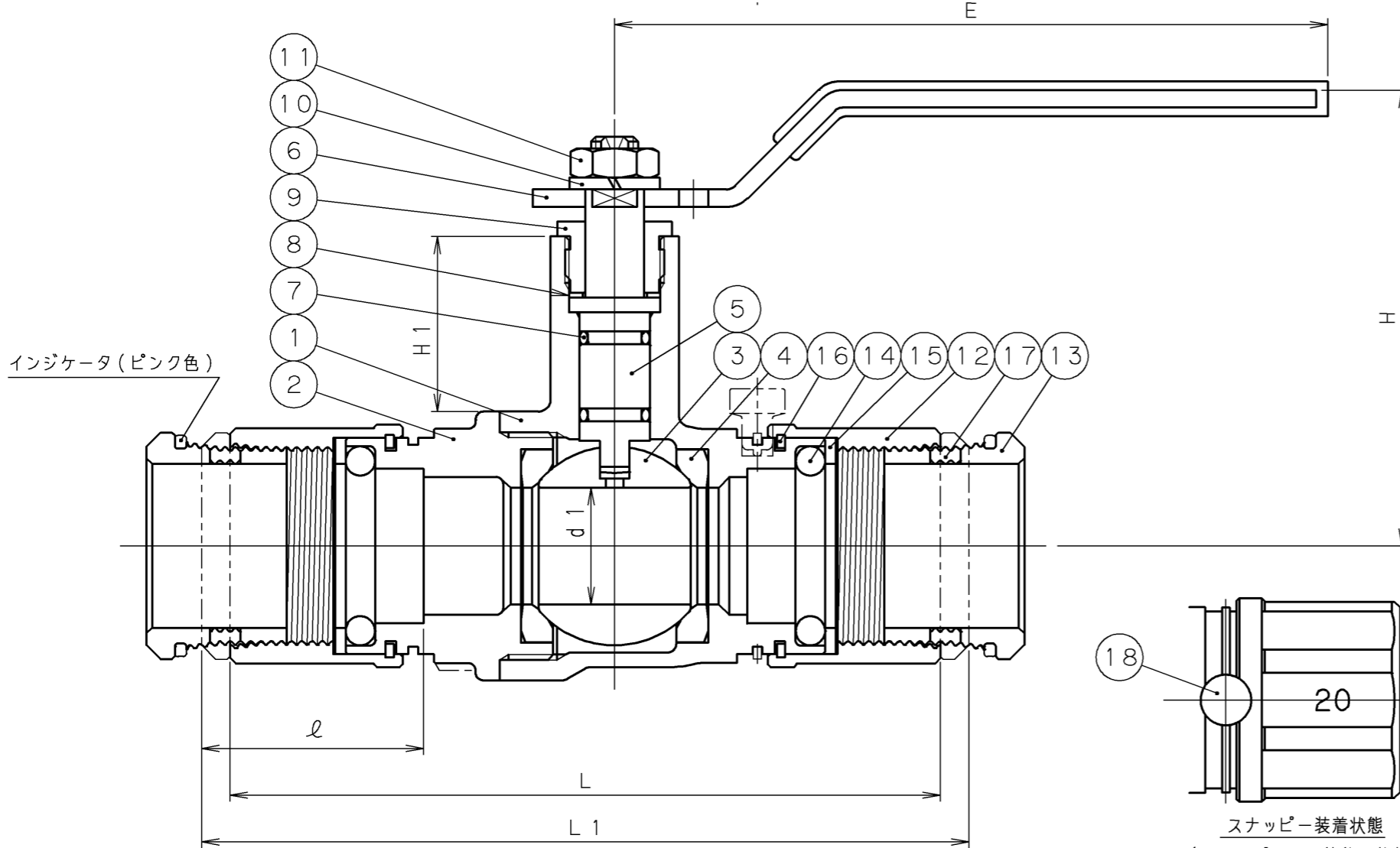
改訂 '05.8.17 牛山 嘉原 小林 弁棒材質変更、Oリング材質変更他

マーク 日付 担当 検証承認 内容

△ '04.2.19 牛山 嘉原 小林 △ 回り止め機構追加

東洋バルブ株式会社

Form-設計-005△

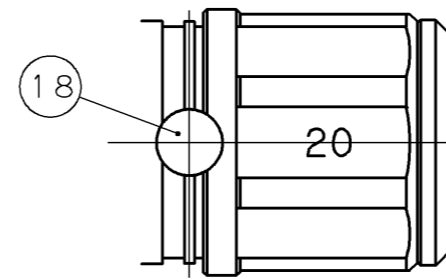


インジケータ(ピンク色)

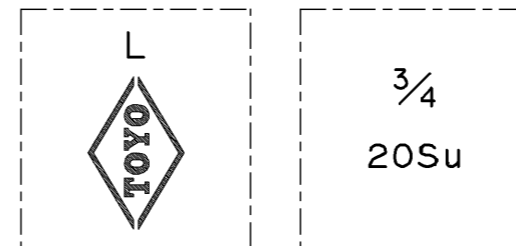
寸法表

単位: mm

呼び径	d1	H	H1	L	L1	l	E	質量 (Kg)	数量
13Su x 1/2	10	71	30	109	119	36.8	100	0.46	
20Su x 3/4	15	76	30	116	126	36.8	100	0.65	
25Su x 1	20	80	30	125	135	36.8	120	0.90	
30Su x 1 1/4	25	95	40	136	146	40.1	130	1.46	
40Su x 1 1/2	32	101	40	148	158	40.1	130	2.00	
50Su x 2	40	107	40	163	173	40.6	150	2.93	



スナッピ-装着状態
(スナッピ-は配管後に装着)



弁箱 casting 表示