

〈適用ステンレス鋼管〉

JIS G 3448

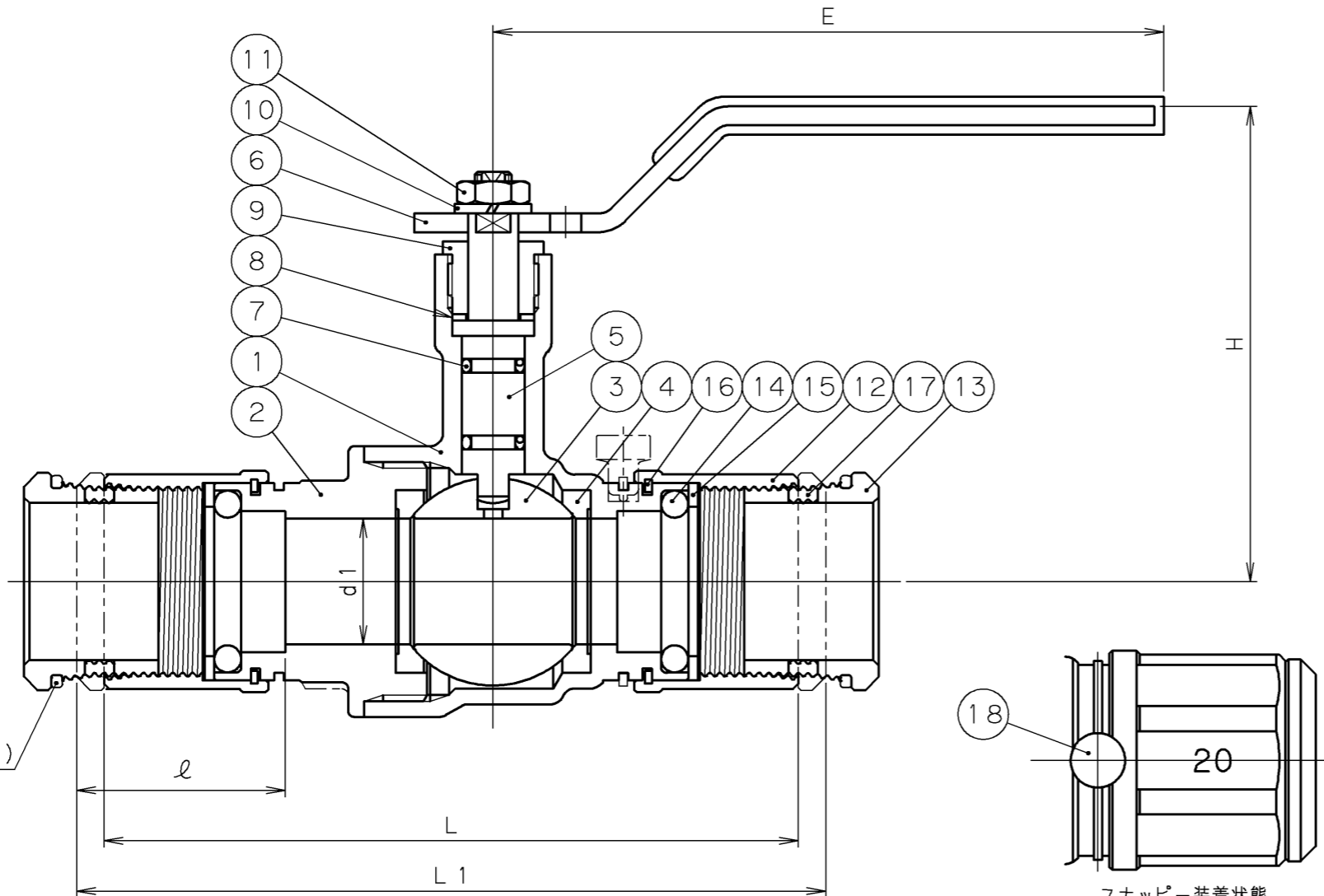
JWWA 115

一般配管用ステンレス鋼管

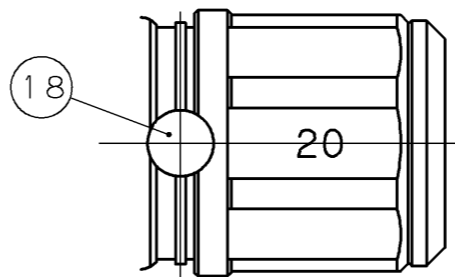
水道用ステンレス鋼管

2006年12月
生産終了

※1：スナッピーの取付については、装着要領書参照のこと



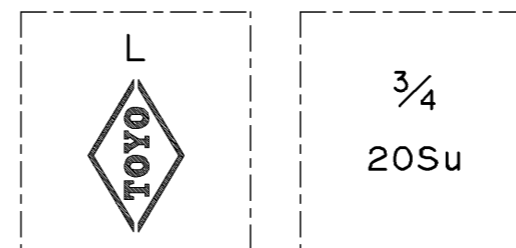
インジケータ(ピンク色)



スナッピー装着状態
(スナッピーは配管後に装着)

寸法表 単位：mm

呼び径	d1	H	L	L1	l	E	質量 (Kg)	数量
13Su x 1/2	14	73	112	122	36.8	100	0.68	
20Su x 3/4	20	77	119	129	36.8	100	0.82	
25Su x 1	25	82	124	134	36.8	120	1.20	
30Su x 1 1/4	32	98	140	150	40.1	130	1.58	
40Su x 1 1/2	40	105	153	163	40.1	130	2.40	
50Su x 2	46	112	171	181	40.6	150	3.95	



弁箱鋳出し表示

番号	部品名称	材料	
18	スナッピー	ステンレス	※1
17	そろばん玉	SUS410	合金めっき
16	Cリング	SUS304	
15	バックアップリング	ポリプロピレン	
14	Oリング	EPDM	
13	リテーナ	架橋ポリエチレン	
12	ナット	SCS13	
11	ハンドルナット	SS400	亜鉛めっき
10	ばね座金	SWRH62A	亜鉛めっき
9	ロックナット	C3771BD	
8	スラストワッシャー	テフロン®	
7	Oリング	FKM	ふっ素ゴム
6	レバーハンドル	SUS430	
5	弁棒	LFDR	鉛レス耐脱亜鉛黄銅棒
4	シート	テフロン®	
3	ボール	SUS304	
2	ふた	LFBC	呼び径 2 3/4 ~ 呼び径 2
		LFBC-C	呼び径 1/2
1	弁箱	LFBC	鉛レス青銅鋳物

番号 部品名称 材料

継手部の規格

メーカー標準

面間の規格

メーカー標準

トリム(要部)

鉛レス青銅
10K
アバカス継手®付き
ボール弁
〈ロングネックタイプ〉
フルボア
回り止め機構付き

承認	小口	試験圧力		バルブコード
検図	河西	弁箱耐圧	弁座漏れ	LBOX-AJ
検図		MPa	MPa	
作成	堀江	水圧		図面番号
縮尺	乱尺	0.6 MPa	0.6 MPa	02M20000J △
日付	'03.1.24	空圧		

改訂		△	'05.8.17	牛山 嘉原 小林	弁棒材質変更、Oリング材質変更他
マーク	日付	担当	検証承認	内容	△
△	'04.2.19	牛山 嘉原 小林	△	回り止め機構追加	△



東洋バルブ株式会社