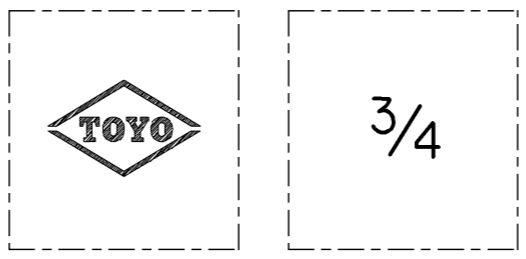
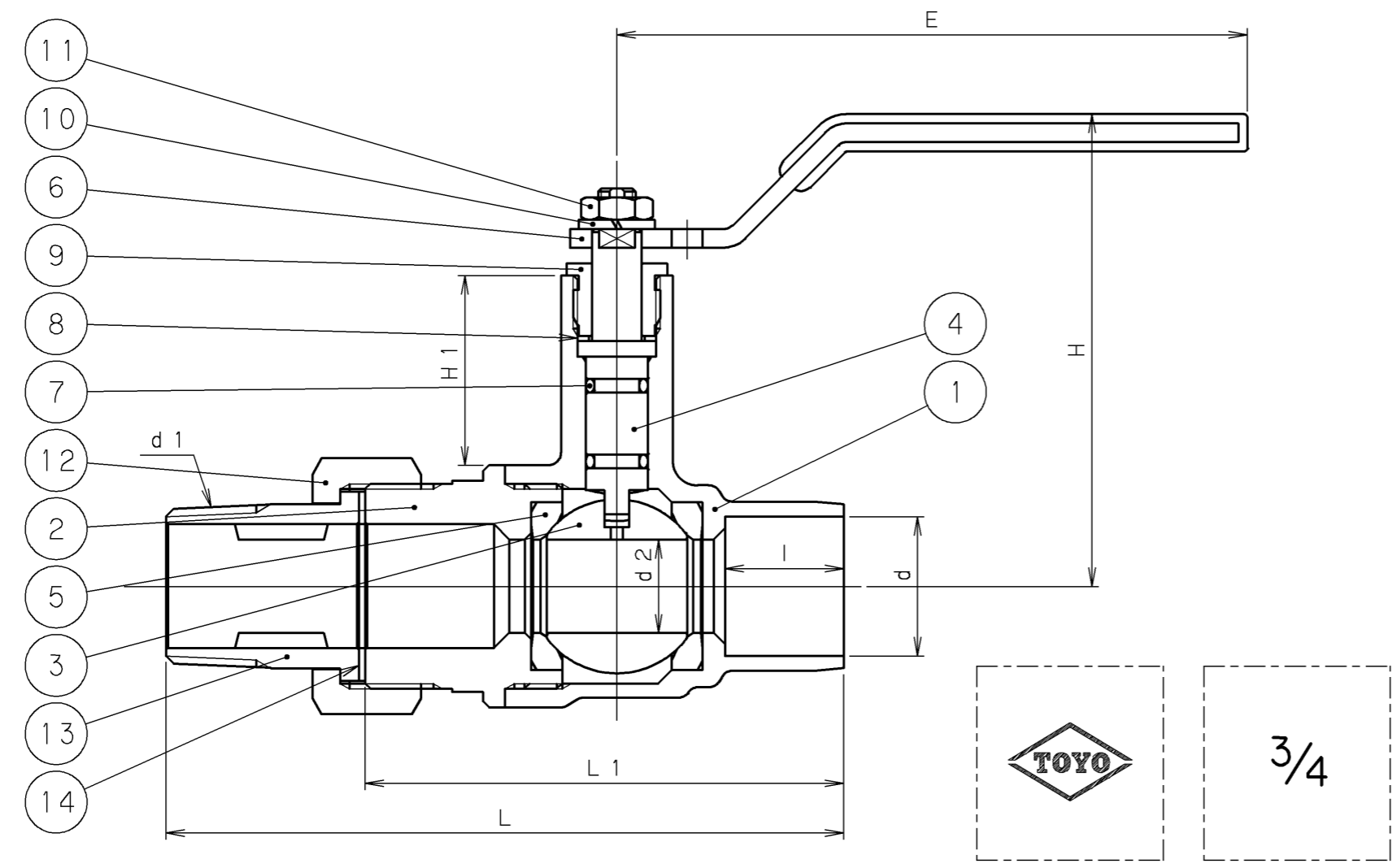
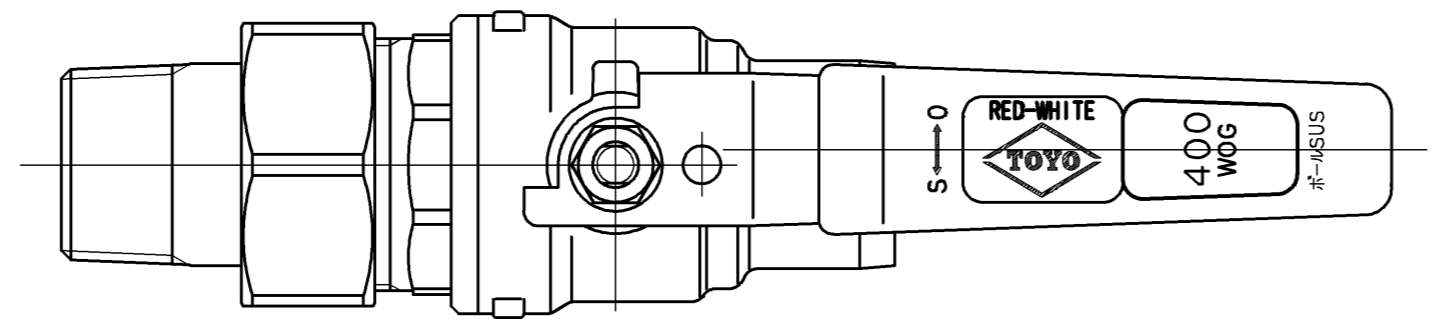


2006年1月  
生産終了



弁箱鑄出し表示例

寸法表 単位: mm

呼び径	d		d1	d2	H	H1	L	L1	E	I (最小)	質量 (Kg)	数量
	最小	最大										
1/2	15.93	16.02	R 1/2	10	71	30	90.5	62	100	12.7	0.4	
3/4	22.28	22.37	R 3/4	15	76	30	109	77	100	19.1	0.6	

14	ガスケット	T # 1995	ノンアスベストシート
13	ニップル	DRアロイ	耐脱亜鉛黄銅材
12	ユニオンナット	CAC406C	
11	六角ナット	SS400	亜鉛めっき
10	ばね座金	SWRH62A	亜鉛めっき
9	ロックナット	C3771BD	
8	スラストワッシャー	テフロン®	
7	Oリング	FKM	ふっ素ゴム
6	レバーハンドル	SUS430	
5	シート	テフロン®	
4	弁棒	DRアロイ	耐脱亜鉛黄銅棒
3	ボール	SUS304	
2	ふた	CAC406C	
1	弁箱	CAC406	

番号	部品名称	材料
継手部の規格		青銅 400WOG ソルダーエンドボール弁 《片口ニップルジョイント, ロングネックタイプ》 スタンダードボア
JIS B 0203		
ANSI B16.18		
面間の規格		
メーカー標準		
トリム(要部)		

承認	小林(-)	試験圧力	バルブコード
検図	萩原	弁箱耐圧	BX-SE*NJ-U
検図		弁座漏れ	
作成	牛山	水圧	図面番号
縮尺	乱尺	0.6 MPa	08781300J △
日付	'02.7.25	空圧	

改訂	△											
マーク	日付	担当	検証	承認	内容	△						
△	'05.6.24	牛山	萩原	小林(-)	ハンドル被覆材変更に伴うハンドル形状変更他	△						

TOYO 東洋バルブ株式会社