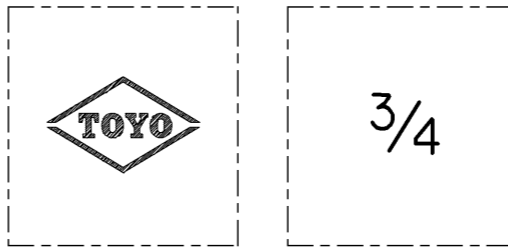
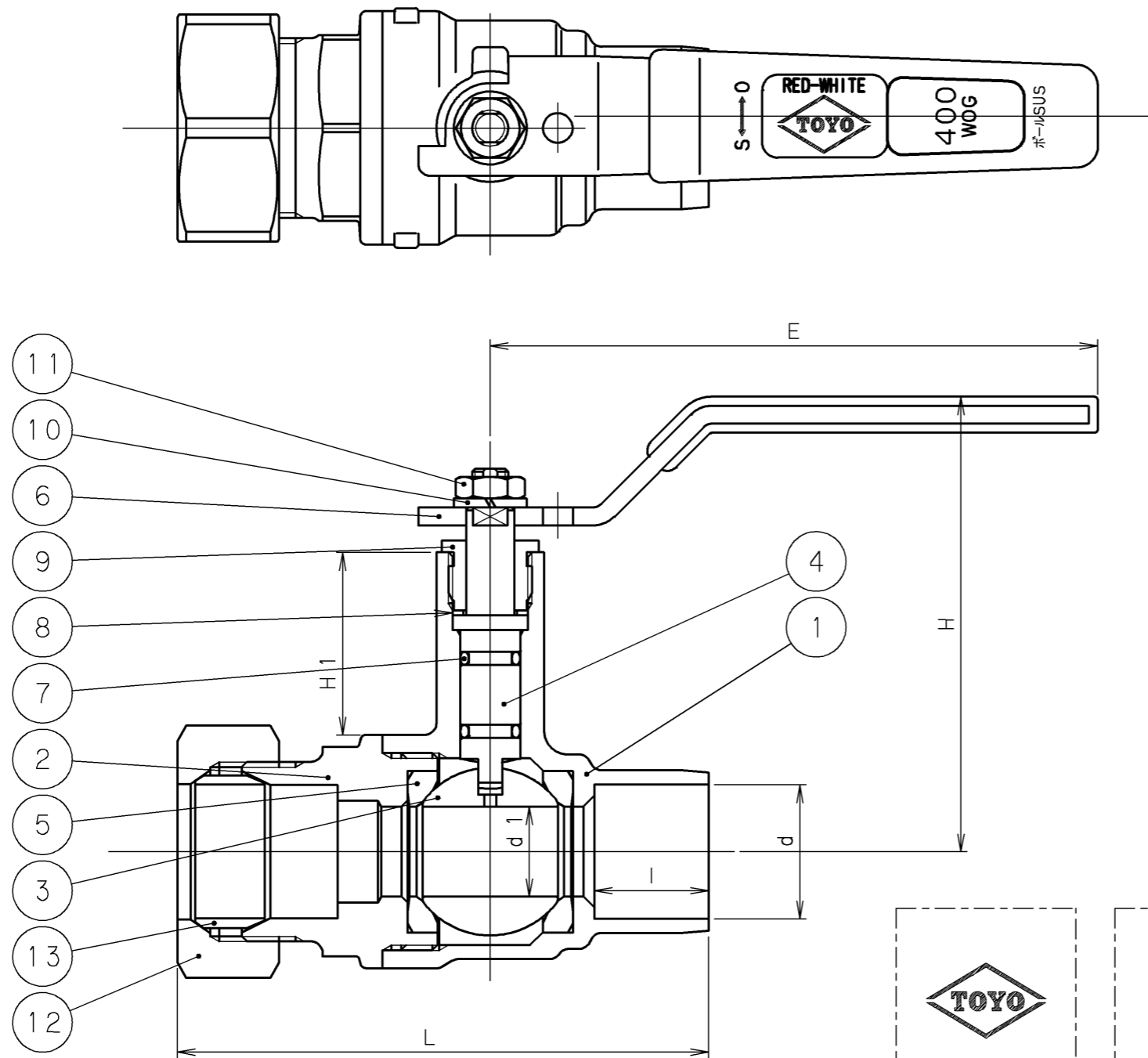


2006年1月
生産終了



弁箱鑄出し表示例

寸法表 単位: mm

呼び径	d		d1	H	H1	L	E	I (最小)	質量 (Kg)	数量
	最小	最大								
1/2	15.93	16.02	10	71	30	74	100	12.7	0.4	
3/4	22.28	22.37	15	76	30	94	100	19.1	0.6	

13	ソケットパッキン	C3771BD	
12	ユニオンナット	CAC406C	
11	六角ナット	SS400	亜鉛めっき
10	ばね座金	SWRH62A	亜鉛めっき
9	ロックナット	C3771BD	
8	スラストワッシャー	テフロン®	
7	Oリング	FKM	ふっ素ゴム
6	レバーハンドル	SUS430	
5	シート	テフロン®	
4	弁棒	DRアロイ	耐脱亜鉛黄銅棒
3	ボール	SUS304	
2	ふた	CAC406	
1	弁箱	CAC406	

番号	部品名称	材料
継手部の規格		青銅 400WOG ソルダーエンドボール弁 〈片口ソケットジョイント、ロングネックタイプ〉 スタンダードボア
ANSI B16.18		
面間の規格		
メーカー標準		
トリム(要部)		

承認	小林(-)	試験圧力		バルブコード
検図	萩原	弁箱耐圧	弁座漏れ	BX-SE*J-U
検図		MPa	MPa	
作成	牛山	水圧		図面番号
縮尺	乱尺	0.6 MPa	0.6 MPa	08761300J △
日付	'02.7.25	空圧		

改訂	△									
マーク	日付	担当	検証	承認	内容					△
△	'05.6.24	牛山	萩原	小林(-)	ハンドル被覆材変更に伴うハンドル形状変更他					△

TOYO 東洋バルブ株式会社