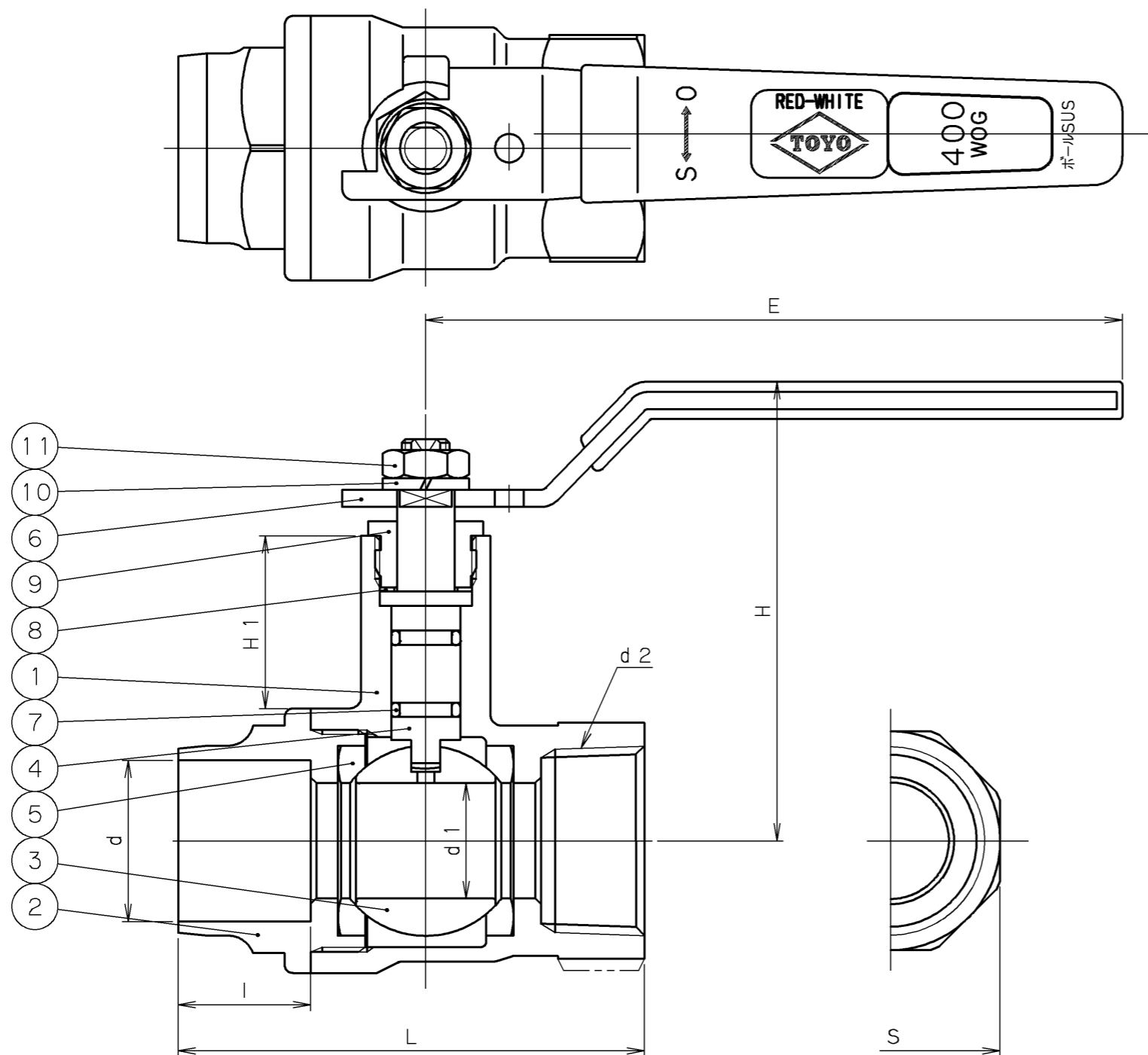
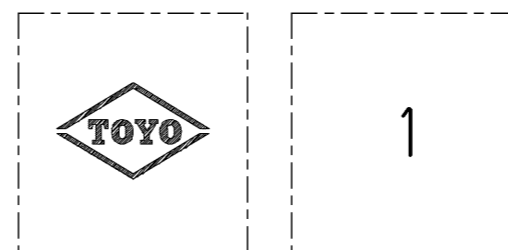


2006年1月
生産終了



寸法表 単位: mm

呼び径	d		d1	d2	H	L	E	I (最小)	H1	S	質量 (Kg)	数量
	最小	最大										
1/2	15.93	16.02	10	Rc 1/2	71	55	100	12.7	30	28	0.3	
3/4	22.28	22.37	15	Rc 3/4	76	69	100	19.1	30	34	0.4	
1	28.66	28.75	20	Rc 1	80	80.5	120	23.2	30	41	0.7	
1 1/4	35.01	35.10	25	Rc 1 1/4	95	89.5	130	24.7	40	50	1.0	
1 1/2	41.36	41.47	32	Rc 1 1/2	101	103	130	27.7	40	57	1.4	
2	54.06	54.17	40	Rc 2	107	120.5	150	34.1	40	70	2.0	



弁箱鋳出し表示例

11	六角ナット	SS400	亜鉛めっき
10	ばね座金	SWRH62A	亜鉛めっき
9	ロックナット	C3771BD	
8	スラストワッシャー	テフロン®	
7	Oリング	FKM	ふっ素ゴム
6	レバーハンドル	SUS430	
5	シート	テフロン®	
4	弁棒	DRアロイ	耐脱亜鉛黄銅棒
3	ボール	SUS304	
2	ふた	CAC406	
1	弁箱	CAC406	

番号	部品名称	材料
----	------	----

継手部の規格

JIS B 0203
ANSI B 16.18

面間の規格

メーカー標準

トリム(要部)

青銅
400WOG
ねじ込みボール弁
《片口ソルダーエンド, ロングネックタイプ》
スタンダードボア

承認	小林(-)	試験圧力		バルブコード
検図	萩原	弁箱耐圧	弁座漏れ	BX-E-U
検図		MPa	MPa	
作成	牛山	水圧		図面番号
縮尺	乱尺	0.6 MPa	0.6 MPa	08801300J △
日付	'02.7.25	空圧		

改訂					△					
マーク	日付	担当	検証	承認	内容					
△	'05.6.24	牛山	萩原	小林(-)	ハンドル被覆材変更に伴うハンドル形状変更他					△



東洋バルブ株式会社