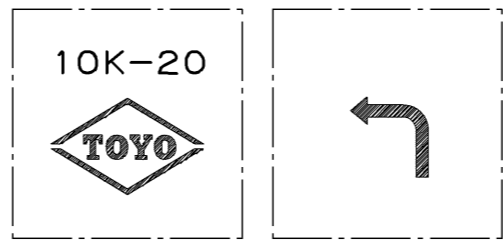
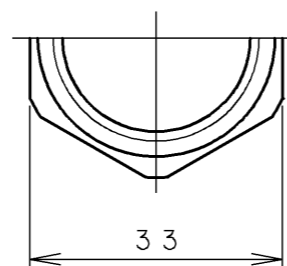
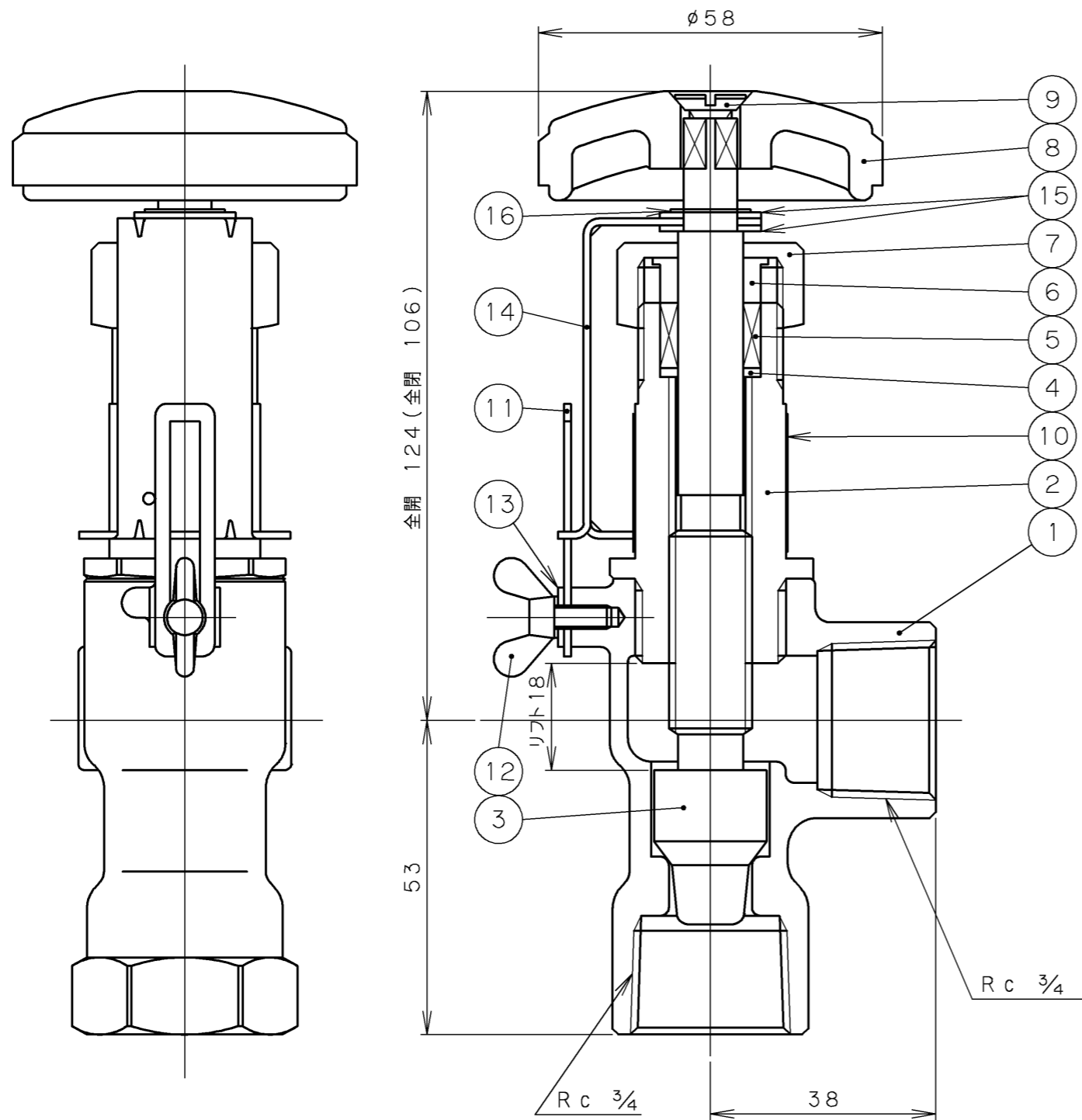


2006年1月
生産終了



弁箱鋳出し表示

16	止 め 輪	S60CM	
15	平 座 金	SS400	
14	開 度 表 示 計	SUS304	
13	ば ね 座 金	SUS304	
12	ち ょ う ボ ル ト	SUS304	
11	ス ト ッ パ ー	SUS304	
10	表 示 目 盛	テトロン	
9	止 め ね じ	C3771BD	クロムめっき
8	ハ ン ド ル 車	ベークライト	
7	パ ッ キ ン 押 さ え ナ ッ ト	C3771BD	
6	パ ッ キ ン 押 さ え 輪	C3771BD	
5	パ ッ キ ン	T#2996NA	ノンアスベストパッキン
4	パ ッ キ ン 座 金	C3771BD	
3	弁 棒	CAC406C	
2	ふ た	C3604BD	
1	弁 箱	CAC406	

番号	部 品 名 称	材 料
----	---------	-----

継手部の規格	青 銅 10K-20 ねじ込みアングル形 流量調整止水弁 (MAC-FLOW)
JIS B 0203	
面間の規格	
メーカー標準	
トリム(要部)	

承認	小口	試験圧力		バルブコード
検図	清水	弁箱耐圧	弁座漏れ	BRL- 3/4
検図	松本	MPa	MPa	
作成	小松	水圧		図面番号
縮尺	1/1	0.6 MPa	0.6 MPa	03960500J [△]
日付	'98. 8.24	空圧		

改 訂		△	'01. 3. 8	有賀河西清水	圧力単位MPaのみに変更他
マーク	日付	担当	検証承認	内 容	
△	'98. 8.24	小松	清水小口	フォーム及び材料表記変更	

TOYO 東洋バルブ株式会社