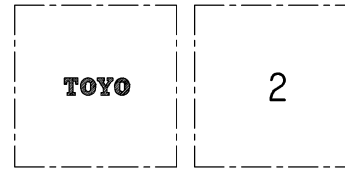


寸法表

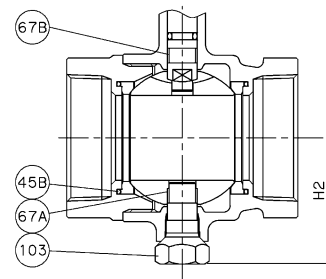
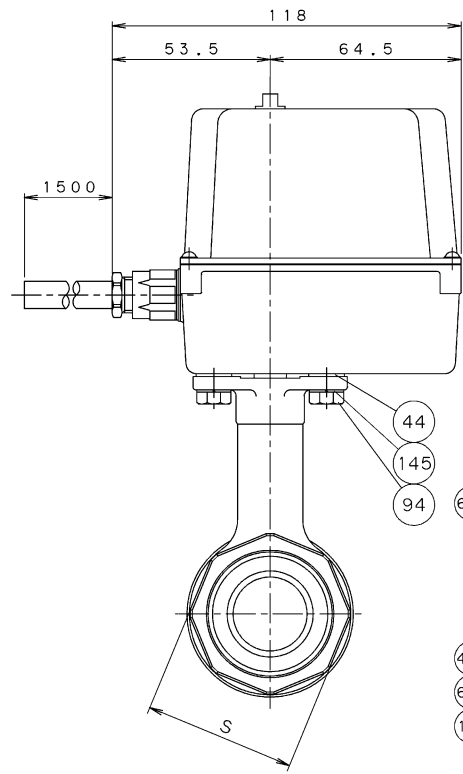
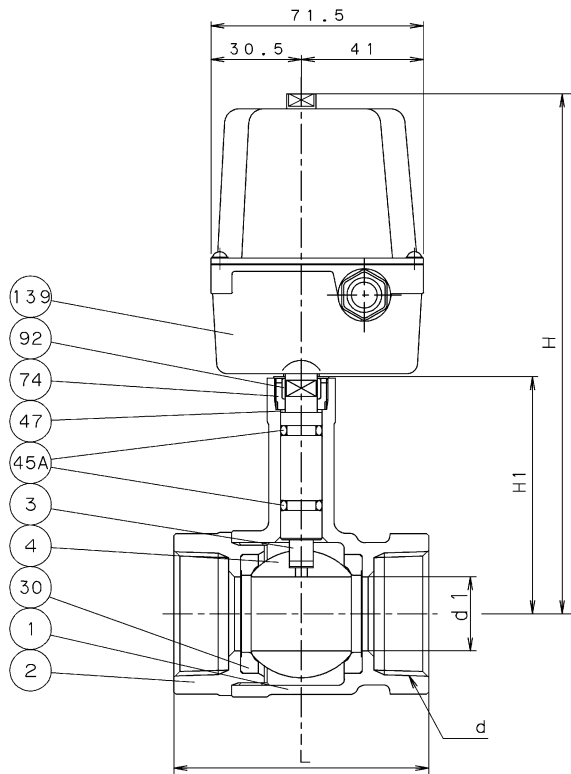
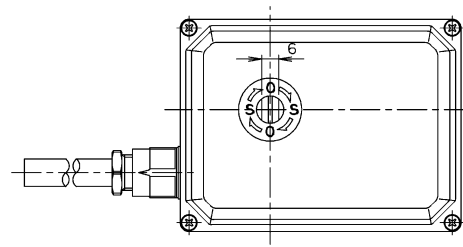
単位：mm

呼び径	d	d1	H	H1	H2	L	S	質量 (Kg)	アクチュエータ型
1/2	Rc 1/2	10	152	56	-	56	27	1.3	MTR-O MTRH-O MTD-O
3/4	Rc 3/4	15	156.5	60.5	-	65	33	1.5	
1	Rc 1	20	160	64	-	78	41	1.7	
1 1/4	Rc 1 1/4	25	176	80	-	86	51	2.1	
1 1/2	Rc 1 1/2	32	179	83	53.5	96	58	2.6	
2	Rc 2	40	186	90	60	109	71	3.4	

(1) 引張強さと伸びは、JIS H 3250のC3771と同等以上。



弁箱鑄出し表示例



呼び径 1 1/2, 2

2015年3月
生産終了

145	ばね座金	SWRH62	
139	電動アクチュエータ	MTR-O (AC100V、リレー内蔵)	
		MTRH-O (AC200V 単相、リレー内蔵)	
		MTD-O (DC24Vタイプ)	
103	下部弁棒	C3531 呼び径1 1/2, 2 (1) クロムめっき	
94	ボルト	SS400	
92	コネクタ	C3771BE	
74	ブッシュ	C3771BE	
67B	ステムベアリング	グラスファイバー入りPTFE	呼び径 1 1/2, 2
67A	ステムベアリング	グラスファイバー入りPTFE	呼び径 1 1/2, 2
47	スラストワッシャー	充填材入りPTFE	
45B	Oリング	FKM	呼び径 1 1/2, 2
45A	Oリング	FKM	
44	インシュレータ	エポキシガラス布	
30	ボールシート	PTFE	
4	ボール	C3531 呼び径 1 1/2~1 (1) ニッケルクロムめっき	
		耐脱亜鉛黄銅 呼び径 1 1/4~2 ニッケルクロムめっき	
3	弁棒	C6783BD	クロムめっき
2	ふた	CAC406	
1	弁箱	CAC406	

番号	部品名称	材料
----	------	----

面間規格 メーカー標準	青銅 10K 電動ねじ込みボール弁 《TECOMシリーズ》 延長軸形 2ピース型、スタンダードボア
管接続規格 JIS B0203	
肉厚規格 メーカー標準	
圧力検査規格 メーカー標準	

承認	小林	製品記号	△		
検図	小松	B2X-MTR(H)(N)	△		
		B2X-MTD(N)	△		
検図		図面番号	△		
作成	牛山		△		
日付	'12.5.31	01N30000J	△	記号	日付 承認



東洋バルブ株式会社