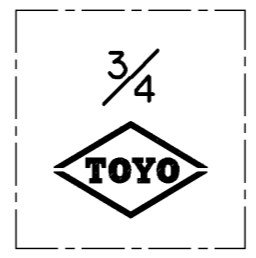


寸法表

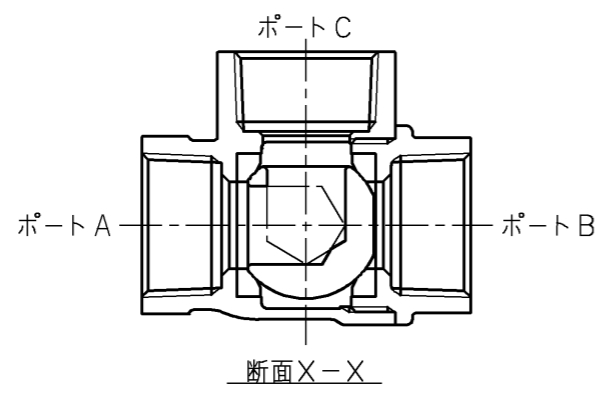
単位：mm

呼び径	d	d1	L	L1	H	H1	S	質量(kg)	操作機型式
1/2	Rc 1/2	9	56	28.5	149	52	28	0.9	MAR(H)-1
3/4	Rc 3/4	13	65	33.5	154	57	34	1.1	
1	Rc 1	18	76	40	157	60	41	1.2	

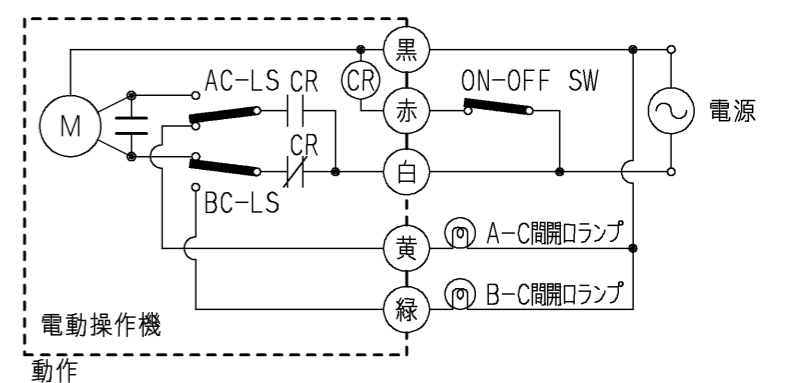
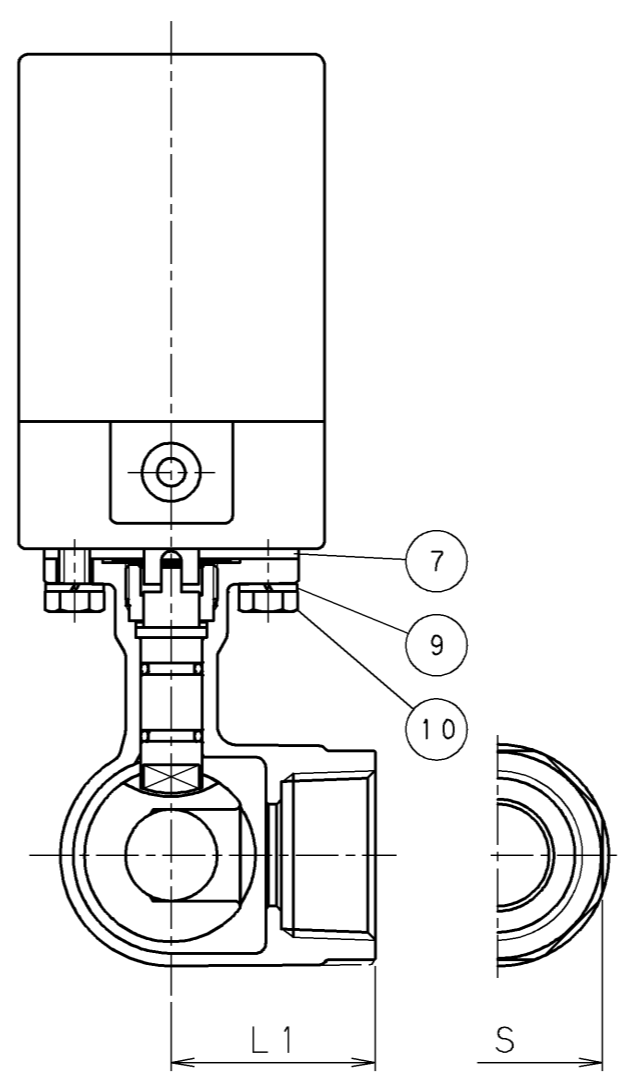
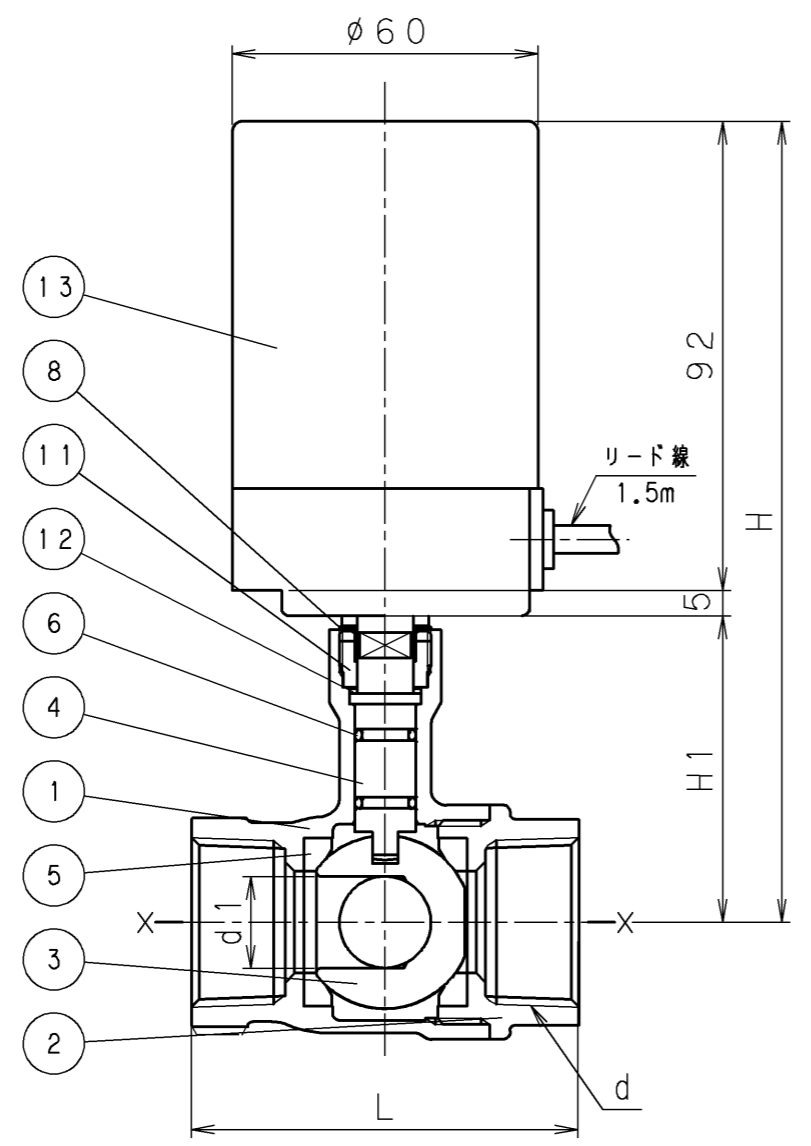
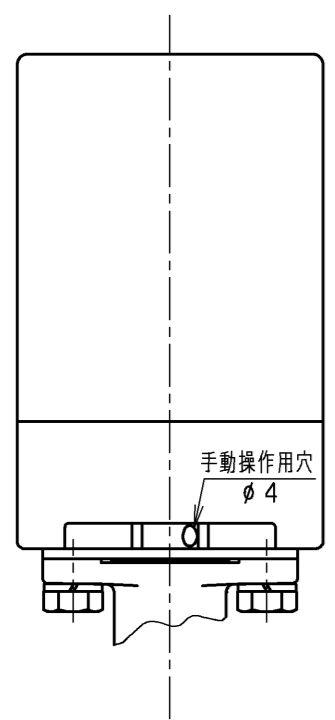
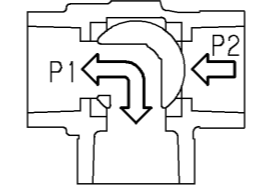
2007年10月
生産終了



弁箱鋳出し表示例



⚠ ご注意
 ・閉止しているポートの圧力P2がボールの流路の圧力P1より高い場合は、圧力の低い方へ漏れを生じます。



電動操作機動作
 ・ON-OFFSW OFFにてバルブ右回転、B-C間開口で停止。B-C間開口ランプ点灯
 ・ON-OFFSW ONにてバルブ左回転、A-C間開口で停止。A-C間開口ランプ点灯

参考結線図

13	電動操作機	MAR-1 (AC100Vタイプ) MARH-1 (AC200V 単相タイプ)
12	スラストベアリング	テフロン®
11	ロックナット	DRアロイ 耐脱亜鉛黄銅棒
10	六角ボルト	SUS304
9	ばね座金	SUS304
8	開度指示板	アルミニウム
7	断熱シート	K-57
6	Oリング	FKM フッ素ゴム
5	シート	テフロン®
4	弁棒	DRアロイ 耐脱亜鉛黄銅棒
3	ボール	C3771BE クロムめっき
2	ふた	CAC406
1	弁箱	CAC406
番号	部品名称	材料

継手部の規格	青銅 10K 電動横形3方ねじ込みボール弁 《TECOMシリーズ》 延長軸形・90°切替形・リレー内蔵型 2ピース型、スタンダードボア
JIS B 0203	
面間の規格	
メーカー標準	
トリム(要部)	

承認	小林	試験圧力	バルブコード
検図	嘉原	弁箱耐圧	B2X-3-MAR(H)
検図	松本	弁座漏れ	
作成	小川	MPa	MPa
縮尺	乱尺	水圧	図面番号
日付	2005.12.9	0.6 MPa	0.6 MPa
		空圧	00F700R0J ⚠

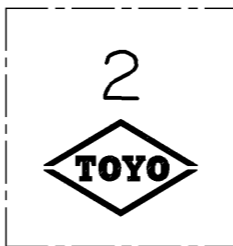
改訂		承認	検証	担当	日付	マーク
質量追記		小林	嘉原	小川	06.3.11	⚠

TOYO 東洋バルブ株式会社

寸法表

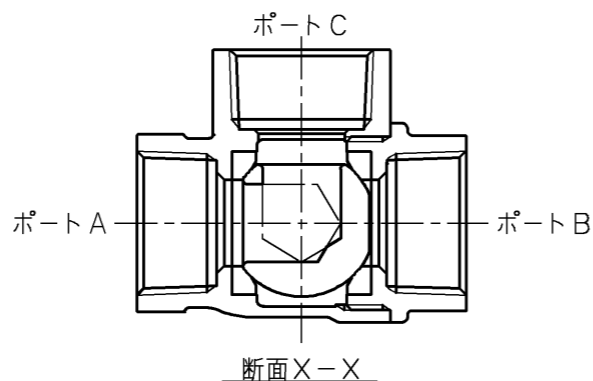
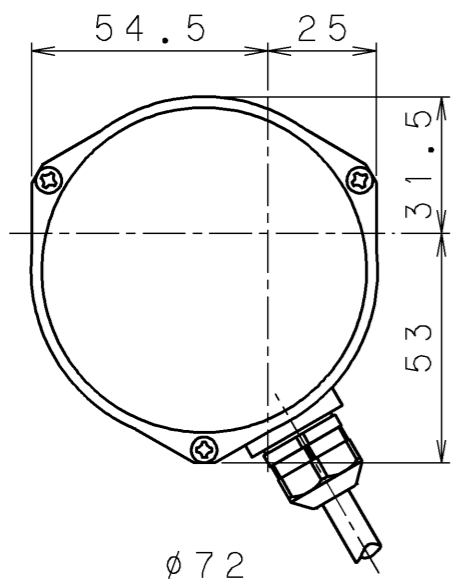
単位：mm

呼び径	d	d1	L	L1	H	H1	S	質量(kg)	操作機型式
1¼	Rc 1¼	23	84	45	188	75	50	1.9	MAR(H)-2
1½	Rc 1½	30	94	51.5	194	81	57	2.1	
2	Rc 2	38	108	60	200	87	70	2.9	

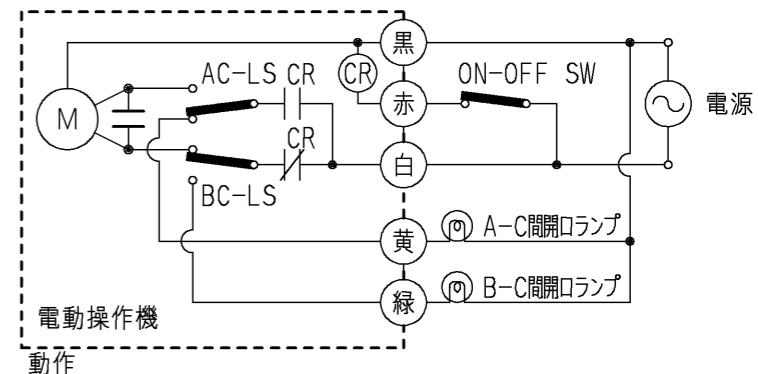
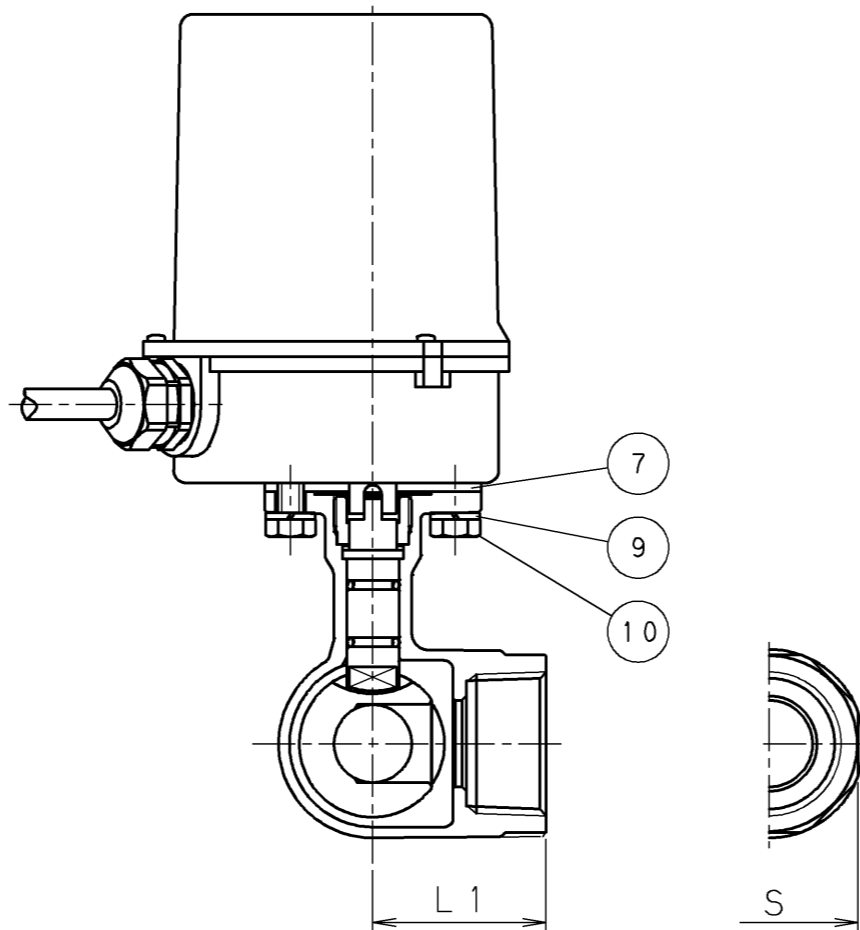
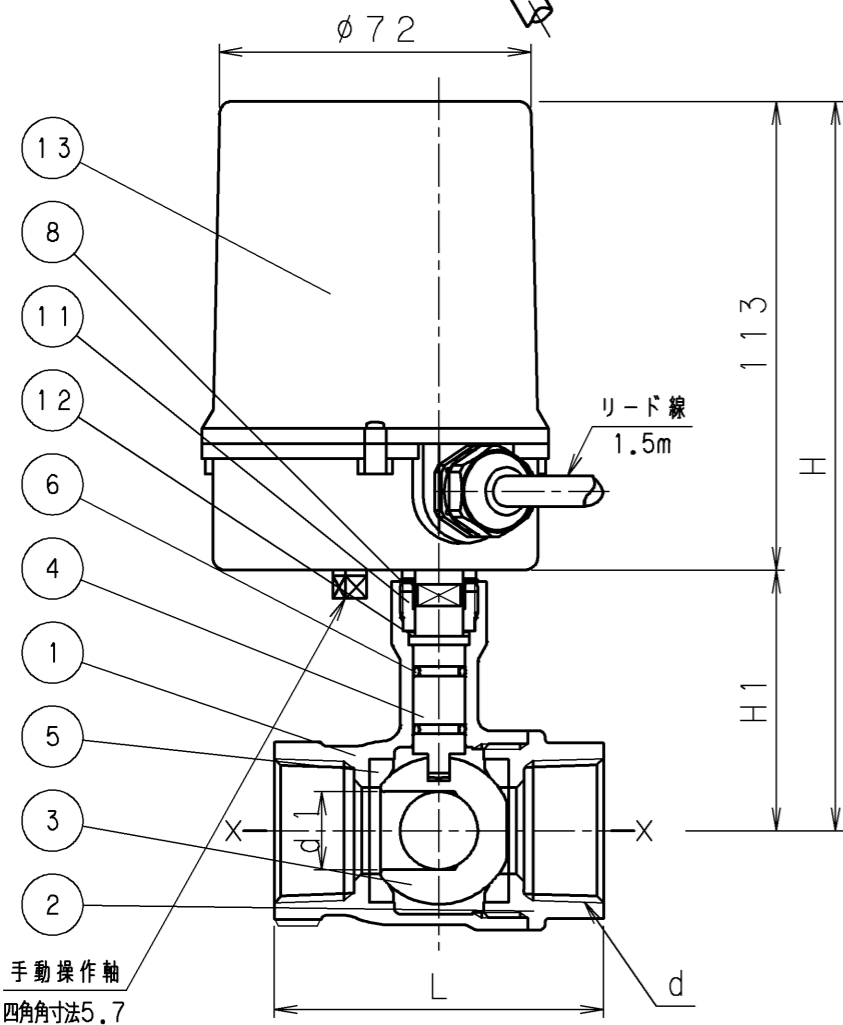
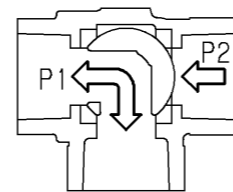


弁箱鋳出し表示例

2007年10月
生産終了



⚠️ ご注意
閉止しているポートの圧力P2がボールの流路の圧力P1より高い場合は、圧力の低い方へ漏れを発生します。



電動操作機動作
 ・ON-OFFSW OFFにてバルブ右回転、B-C間開口で停止。B-C間開口ランプ点灯
 ・ON-OFFSW ONにてバルブ左回転、A-C間開口で停止。A-C間開口ランプ点灯

参考結線図

番号	部品名称	材料
13	電動操作機	MAR-2 (AC100Vタイプ) MARH-2 (AC200V単相タイプ)
12	スラストベアリング	テフロン®
11	ロックナット	DRアロイ 耐脱亜鉛黄銅棒
10	六角ボルト	SUS304
9	ばね座金	SUS304
8	開度指示板	アルミニウム
7	断熱シート	K-57
6	Oリング	FKM フッ素ゴム
5	シート	テフロン®
4	弁棒	DRアロイ 耐脱亜鉛黄銅棒
3	ボール	C3771BE クロムめっき
2	ふた	CAC406
1	弁箱	CAC406

継手部の規格	青銅 10K 電動横形3方ねじ込みボール弁 《TECOMシリーズ》 延長軸形・90°切替形・リレー内蔵型 2ピース型、スタンダードボア
JIS B 0203	
面間の規格	
メーカー標準	
トリム(要部)	

承認	小林	試験圧力	バルブコード
検図	嘉原	弁箱耐圧	B2X-3-MAR(H)
検図	松本	弁座漏れ	
作成	小川	水圧	MPa MPa
縮尺	乱尺	空圧	0.6 MPa 0.6 MPa
日付	2005.12.9		00F700R0-1J ⚠️

改訂	内容
△	質量追記



東洋バルブ株式会社