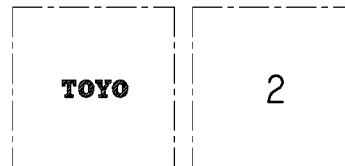


寸法表

単位：mm

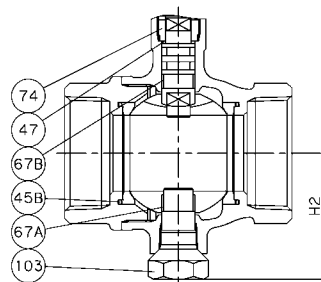
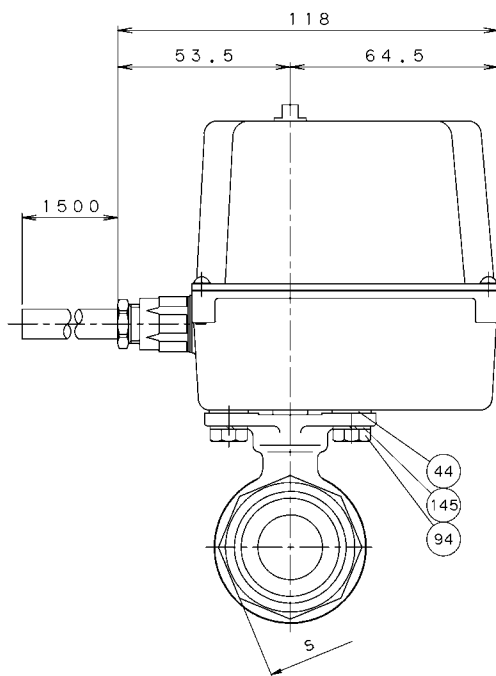
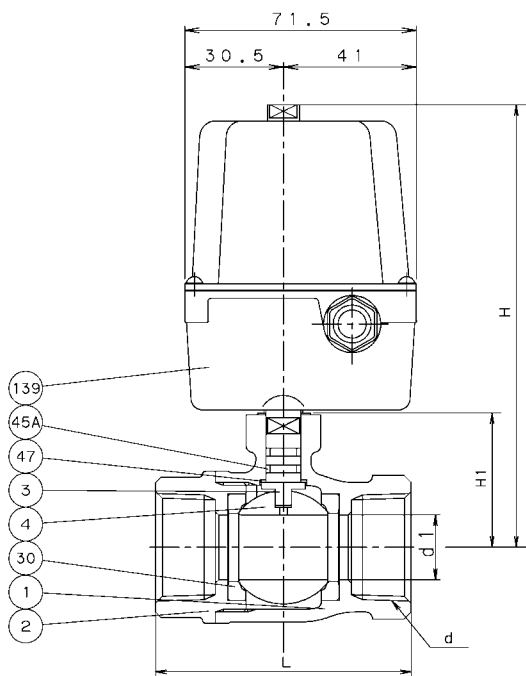
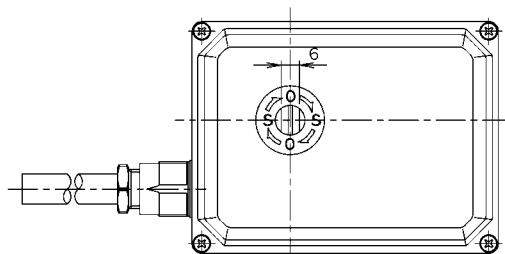
呼び径	d	d1	H	H1	H2	L	S	質量 (Kg)	アクチュエータ型式
3/8	Rc 3/8	7.5	124	28	-	46	22	1.2	MTR-0 MTRH-0 MTD-0
1/2	Rc 1/2	10	129.5	33.5	-	65	28	1.3	
3/4	Rc 3/4	15	133.5	37.5	-	68	34	1.5	
1	Rc 1	20	137.5	41.5	-	79	41	1.7	
1 1/4	Rc 1 1/4	25	141.5	45.5	-	86	50	1.9	
1 1/2	Rc 1 1/2	32	155.5	59.5	53.5	96	56	2.5	
2	Rc 2	40	161.5	65.5	60	109	68	3.1	



弁箱鋳出し表示例

2015年3月  
生産終了

(1) 引張強さと伸びは、JIS H 3250のC3771と同等以上。



呼び径 1 1/2, 2

145	ばね座金	SWRH62	
139	電動アクチュエータ	MTR-0 (AC100V、リレー内蔵)	
		MTRH-0 (AC200V 単相、リレー内蔵)	
		MTD-0 (DC24Vタイプ)	
103	下部弁棒	C3531 呼び径1 1/2, 2	(1) クロムめっき
94	ボルト	SS400	
74	ブッシュ	C3771BE	呼び径1 1/2, 2
67B	ステムベアリング	ガラスファイバー入りPTFE	呼び径1 1/2, 2
67A	ステムベアリング	ガラスファイバー入りPTFE	呼び径1 1/2, 2
47	スラストワッシャー	充填材入りPTFE	
45B	Oリング	FKM	呼び径1 1/2, 2
45A	Oリング	FKM	
44	インシュレータ	エポキシガラス布	
30	ボールシート	PTFE	
4	ボール	C3531 呼び径 3/8~1	(1) ニッケルクロムめっき
		耐脱亜鉛黄銅 呼び径1 1/4~2	ニッケルクロムめっき
3	弁棒	C6783BD	クロムめっき
2	ふた	C3771BE	
1	弁箱	CAC406	
番号	部品名称	材料	

面間規格	メーカー標準	<b>青銅</b> <b>10K</b> <b>電動ねじ込みボール弁</b> 《TECOMシリーズ》 2ピース型, スタンダードボア
管接続規格	JIS B0203	
肉厚規格	メーカー標準	
圧力検査規格	メーカー標準	

承認	小林	製品記号	△		
検図	小松	B2-MTR(H)(N)	△		
		B2-MTD(N)	△		
検図		図面番号	△		
作成	午山	01N00000J	△		
日付	'12.5.31		記号	日付	承認



東洋バルブ株式会社