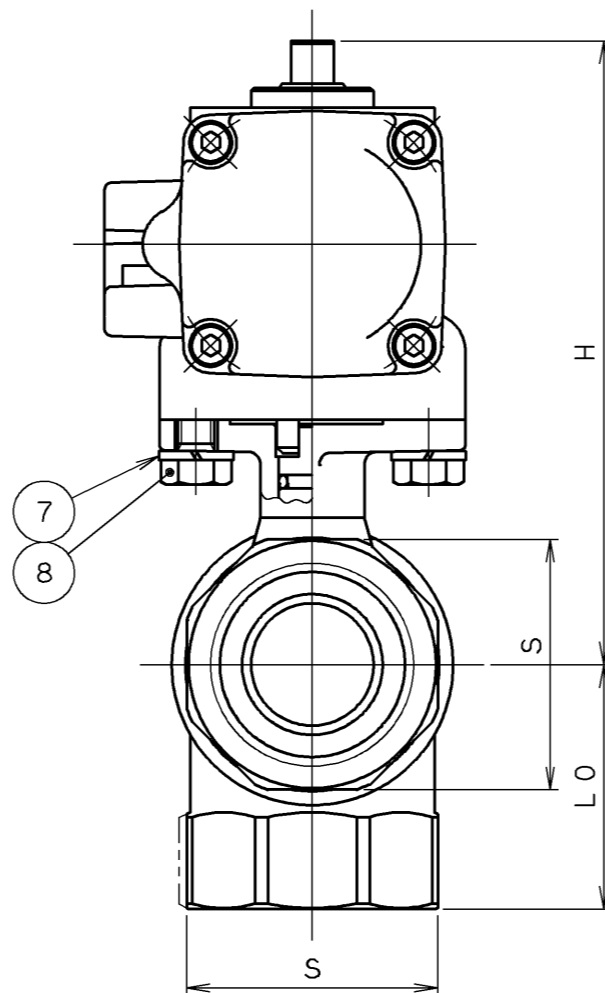
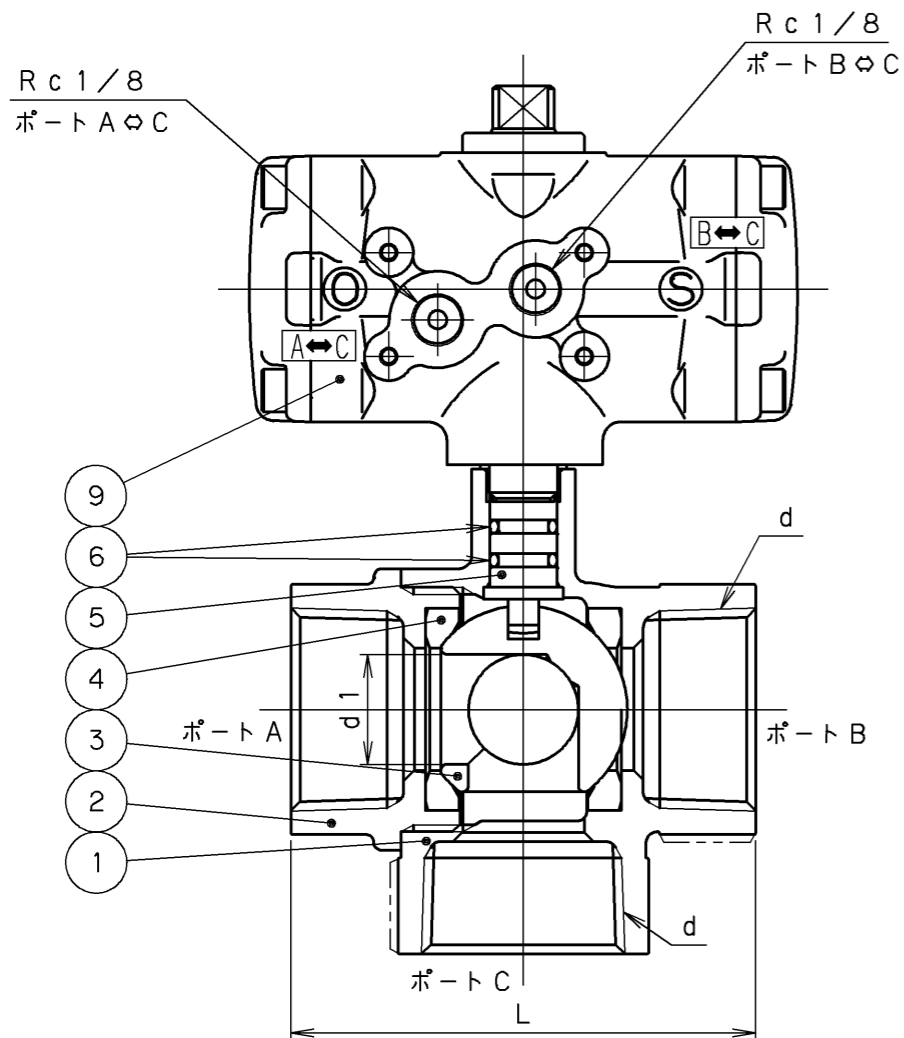


弁箱鑄出し表示例

2007年10月  
生産終了



寸法表 単位:mm

呼び径	d	d1	H	L	LO	S	アクチュエータ 型式	質量 (Kg)	数量
3/8	Rc 3/8	9	93	50	25	24	ND-1	0.8	
1/2	Rc 1/2	9	93	56	28	28		0.8	
3/4	Rc 3/4	13	99	65	34	34		1.0	
1	Rc 1	18	102	76	40	41		1.2	

9	空気圧アクチュエータ		複作動形
8	六角ボルト	SUS304	
7	ばね座金	SUS304	
6	Oリング	NBR	ニトリルゴム
		VITON® (下側)	バイトン®ゴム
5	弁棒	DRアロイ	耐脱亜鉛黄銅棒
4	シート	テフロン®	
3	ボール	C3771BE	クロムめっき
2	ふた	CAC406	
1	弁箱	CAC406	

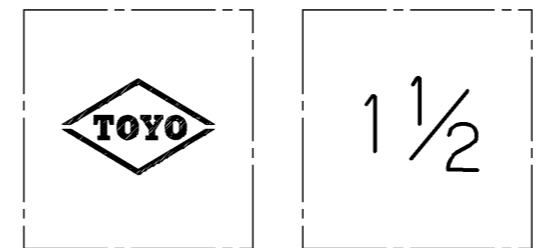
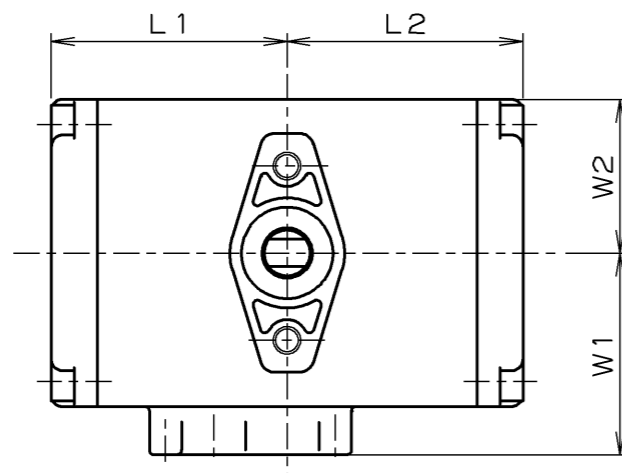
番号	部品名称	材料
----	------	----

継手部の規格		青銅 10K 縦形3方ねじ込み形ボール弁 複作動形空気圧アクチュエータ付 90°切替形,スタンダードボア
JIS B 0203		
面間の規格		
メーカー標準		
トリム(要部)		

承認	小林(-)	試験圧力		バルブコード
検図		弁箱耐圧	弁座漏れ	B2-3V-ND
検図	田中利	MPa	MPa	
作成	金子	水压		図面番号
縮尺	乱尺	0.6 MPa	0.6 MPa	00U20000J △
日付	'04.5.12	空圧		

改訂		△							
マーク	日付	担当	検証	承認	内容				△
△									△

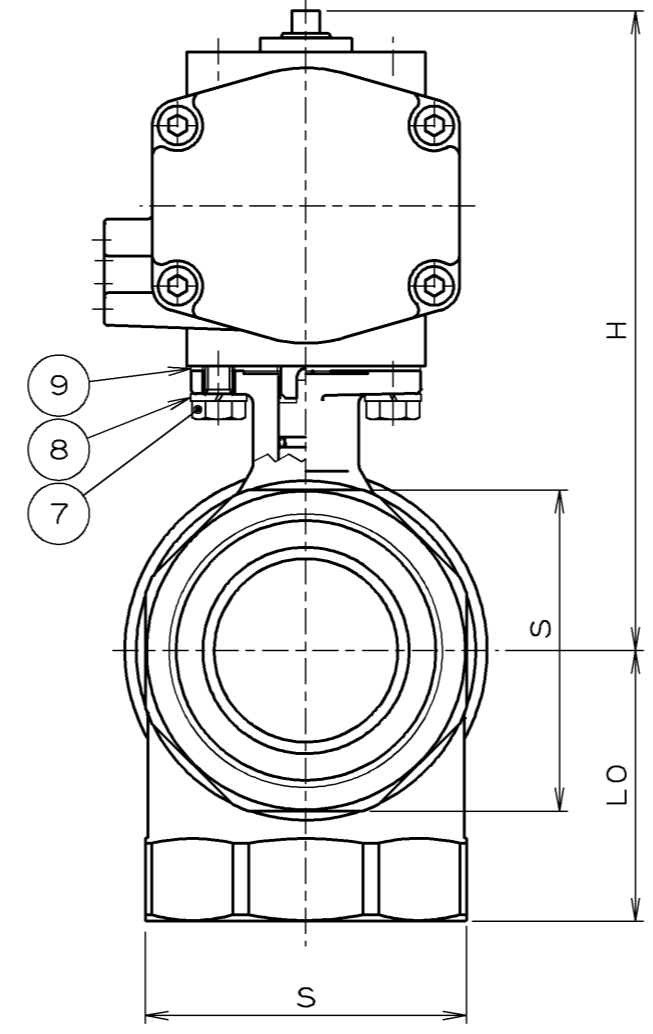
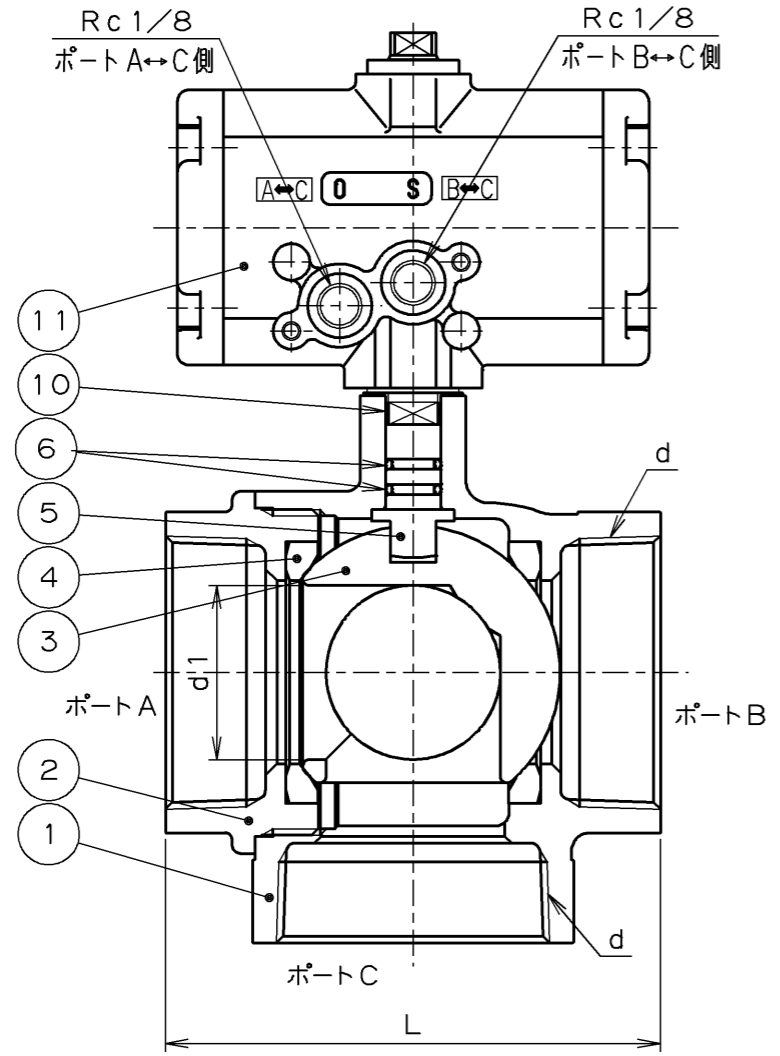
東洋バルブ株式会社



弁箱鋳出し表示例

2007年10月  
生産終了

※1. 空気圧アクチュエータは屋内用



寸法表 単位: mm

呼び径	d	d1	H	L	LO	S	L1	L2	W1	W2	アクチュエータ 型式	質量 (Kg)	数量
1/4	Rc 1/4	23	125	84	45	50	51.4	51.4	44	33.5	TC-2	2.1	
1/2	Rc 1/2	30	131	94	51	57						2.6	

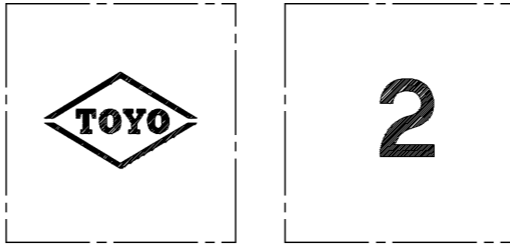
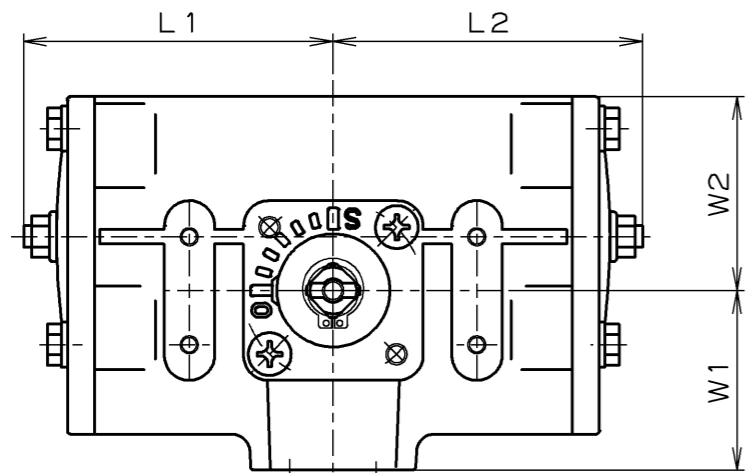
11	空気圧アクチュエータ ※1		複作動形
10	シャフトベアリング	銅合金	
9	断熱シート	耐熱ファイバー	ノンアスベスト
8	ばね座金	SUS304	
7	六角ボルト	SUS304	
6	Oリング	NBR	ニトリルゴム
		VITON® (下側)	バイトン®ゴム
5	弁棒	DRアロイ	耐脱亜鉛黄銅棒
4	シート	テフロン®	
3	ボール	C3771BD	クロムめっき
2	ふた	CAC406	
1	弁箱	CAC406	

番号	部品名称	材	料
継手部の規格		<b>青銅</b> <b>10K</b> <b>豎形3方ねじ込み形ボール弁</b> <b>複作動形空気圧アクチュエータ付</b> <b>90°切替形, スタンダードボア</b>	
JIS B 0203			
面間の規格			
メーカー標準			
トリム(要部)			

承認	小林	試験圧力		バルブコード
検図	萩原	弁箱耐圧	弁座漏れ	B2-3V-CD
検図	松本	MPa	MPa	
作成	平林	水圧		図面番号
縮尺	乱尺	空圧	0.6 MPa 0.6 MPa	01A20000J △
日付	'05. 1.19			

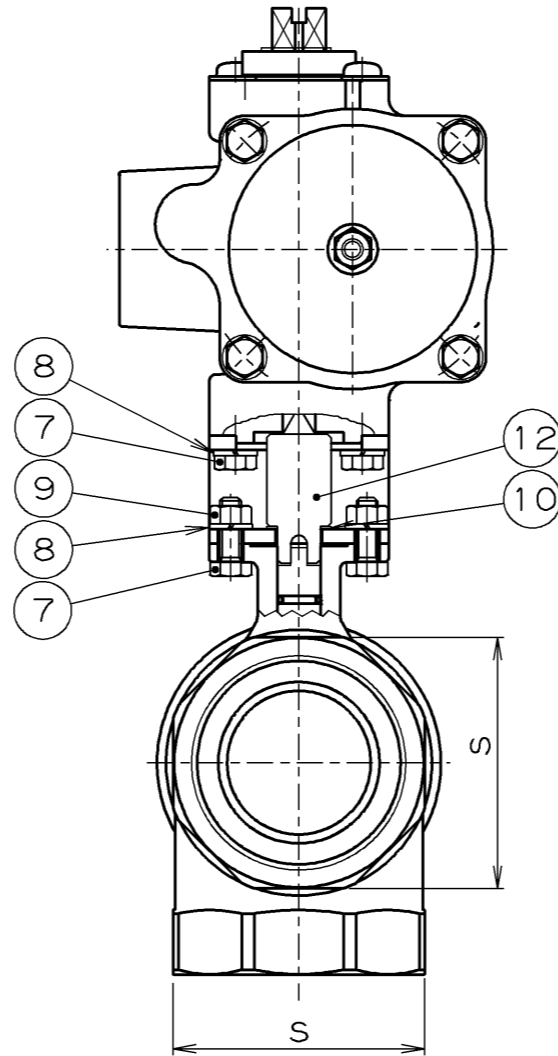
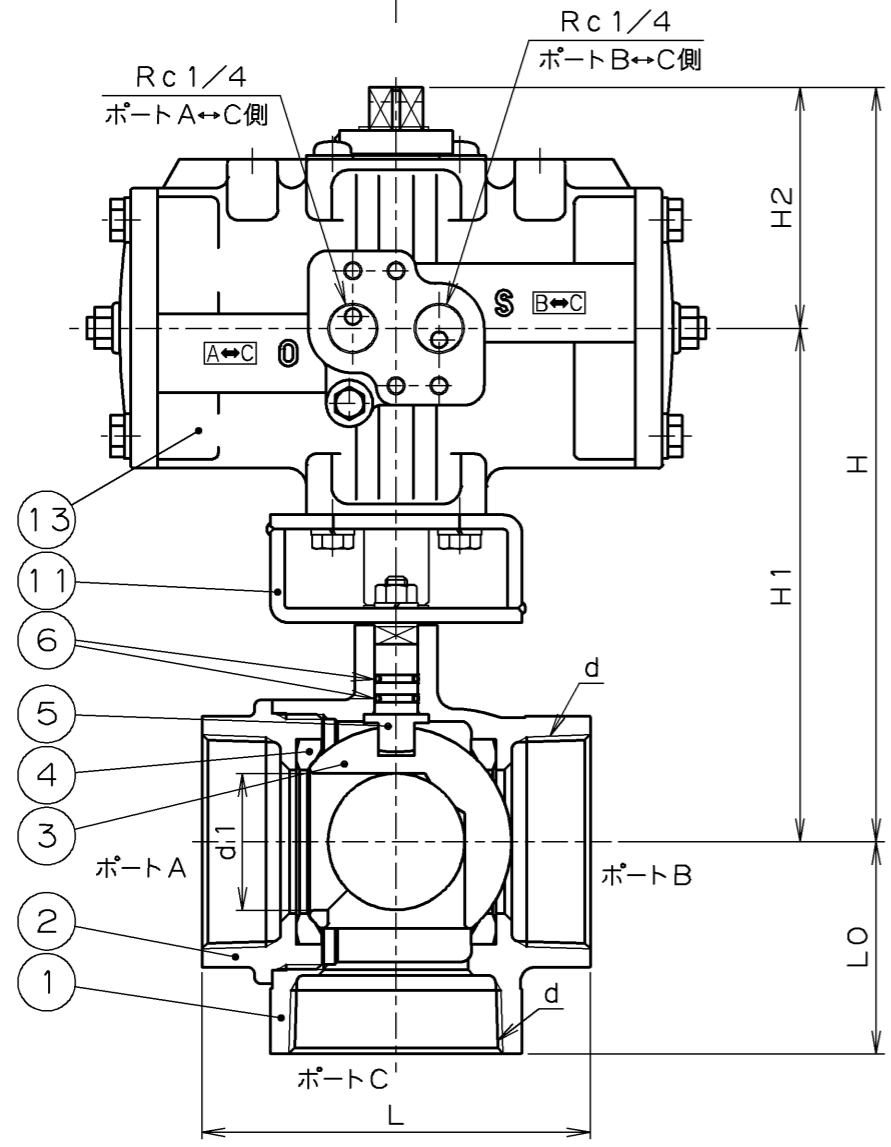
改訂				△									
マーク	日付	担当	検証承認	内容	△								
△					△								

**TOYO** 東洋バルブ株式会社



弁箱鑄出し表示例

2007年10月  
生産終了



寸法表

単位: mm

呼び径	d	d1	L	H	H1	H2	S	LO	L1	L2	W1	W2	アクチュエータ 型式	質量 (Kg)	数量
2	Rc 2	38	108	210	143	67	70	59	87	87	50	54	TFA-1	4.7	

13	空気圧アクチュエータ		
12	コネクター	SUS630	
11	ヨーク	SS400	亜鉛めっき
10	スラストワッシャー	テフロン®	
9	六角ナット	SUS304	
8	ばね座金	SUS304	
7	六角ボルト	SUS304	
6	Oリング	NBR	ニトリルゴム
		VITON® (下側)	バイトン®ゴム
5	弁棒	DRアロイ	耐脱亜鉛黄銅棒
4	シート	テフロン®	
3	ボール	C3771BD	クロムめっき
2	ふた	CAC406	
1	弁箱	CAC406	

番号	部品名称	材	料
継手部の規格		<b>青銅</b> <b>10K</b> <b>縦形3方ねじ込み形ボール弁</b> <b>複作動形空気圧アクチュエータ付</b> <b>90°切替形, スタンダードボア</b>	
JIS B 0203			
面間の規格			
メーカー標準			
トリム(要部)			

承認	小林	試験圧力		バルブコード
検図	松原	水圧	弁箱耐圧	B2-3V-FD
検図	松本		弁座漏れ	
作成	平林	空圧	MPa	図面番号
縮尺	乱尺		MPa	
日付	'05.1.31		0.6 MPa	01D20000J $\Delta$

改訂		内容	
マーク	日付	担当	検証承認
$\Delta$	'05.3.2	平林	松原 小林
			見直し

**TOYO** 東洋バルブ株式会社