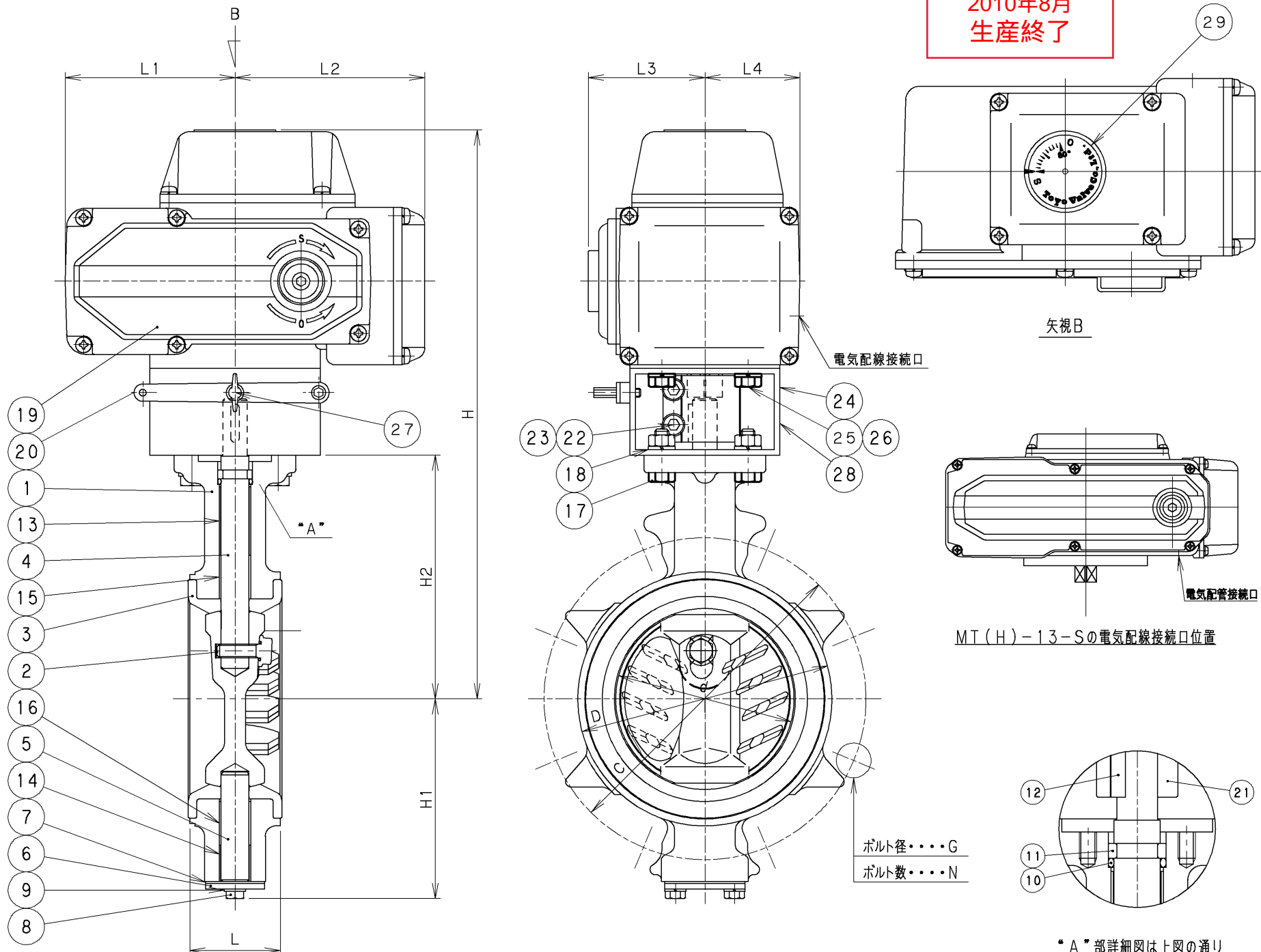


2010年8月  
生産終了

- (1) 電動操作機型式  
MT-11, 12, 13-S: AC100V  
MTH-11, 12, 13-S: AC200V (単相)
- (2) 電気配線接続口 PF $\frac{3}{4}$ -1ヶ所
- (3) 手動操作機構付 (レバーハンドル)

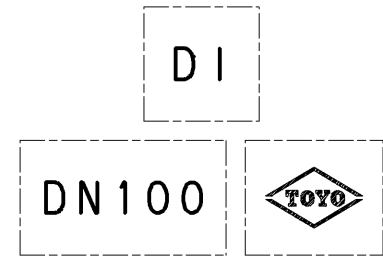


寸法表

単位: mm

呼び径	d	L	H	H1	H2	D	フランジ			L1	L2	L3	L4	操作機型番	質量 (Kg)	数量
							JIS 10K									
							C	N	G							
50	52	43	292	68	105	90	120	4	M16	98	109	67	55	MT(H)-11-K	6.6	
65	67	46	302	83	115	115	140	4	M16	98	109	67	55	MT(H)-11-K	7.1	
80	80	46	312	98	125	126	150	8	M16	98	109	67	55	MT(H)-11-K	7.7	
100	102	52	327	115	140	146	175	8	M16	98	109	67	55	MT(H)-11-K	8.3	
125	126	56	382	135	165	181	210	8	M20	98	109	67	55	MT(H)-11-K	11.2	
150	150	56	401	140	180	206	240	8	M20	123	133	93	63	MT(H)-12-K	15.6	
200	199	60	426	180	205	257	290	12	M20	123	133	93	63	MT(H)-12-K(トルク40K)	22.5	
250	248	68	589	220	255	316	355	12	M22	182	200	137	105	MT(H)-13-K	37.2	
300	297	78	619	255	285	367	400	16	M22	182	200	137	105	MT(H)-13-K	40.8	

\*A\*部詳細図は上図の通り



弁箱鋳出し表示

番号	部品名称	材	料
29	開度板	A1100P-H	80度用 アルマイト処理
28	シール銘板	樹脂フィルム	
27	ちょうボルト	SUS304	
26	ばね座金	SWRH62B	亜鉛めっき
25	六角ボルト	SS400	亜鉛めっき
24	ヨーク	STKR	亜鉛めっき
23	六角ナット	SS400	亜鉛めっき
22	六角穴付きボルト	SCM435	黒染め
21	コネクター	SCS13	
20	レバーハンドル	SS400	亜鉛めっき
19	電動操作機	MT(H)-11, 12, 13-S	東洋バルブ株式会社
18	ばね座金	SRWH62B	亜鉛めっき
17	ボルト&ナット	SS400	亜鉛めっき
16	下部ブッシュ	F-920	
15	上部ブッシュ	F-920	
14	下部ベアリング押さえ	ジュラコン	
13	上部ベアリング押さえ	ジュラコン	
12	キ	S45C	
11	ステムリテーナ	テフロン®	PTFE
10	Oリング	ニトリルゴム	NBR
9	ばね座金	SWRH62B	亜鉛めっき
8	ボルト	SS400	亜鉛めっき
7	ボトムガスケット	T #6500	ノンアスベストシート
6	ボトムカバー	SPHC	クロメート処理
5	弁棒(下部)	SUS420J2	
4	弁棒(上部)	SUS420J2	
3	ゴムシート	エチレンプロピレンゴム	EPDM
2	弁体	SCS13A	
1	弁箱	FCD450	

継手部の規格	球状黒鉛鋳鉄 20K ウェハー形ゴムシート 電動バタフライ弁 電動アクチュエータ操作式(比例制御型) (TECOMシリーズ)(4mA~20mA) 《1MPa仕様》
JIS B 2239 (呼び圧力10K)	
面間の規格	
JIS B 2032 系列番号 46	
トリム(要部)	EPDM/304(弁体)

承認	河西	試験圧力	バルブコード
検図	平林	弁箱耐圧	20LNR-MT(H)AUE
検図	有賀	弁座漏れ	
作成	有賀	水压	3.0 MPa
縮尺	乱尺	空圧	1.1 MPa
日付	'02.5.17		MPa
			MPa
			図面番号
			L0205A407

東洋バルブ株式会社