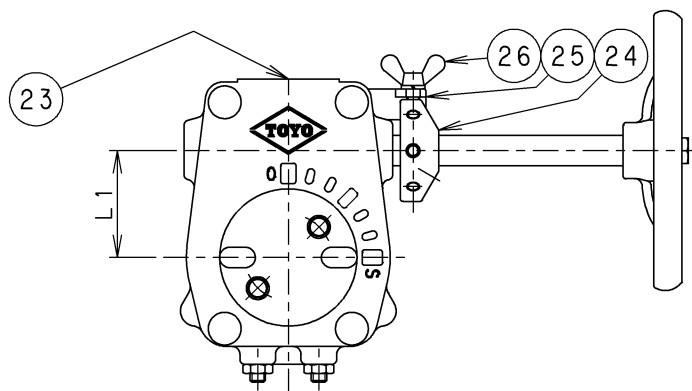
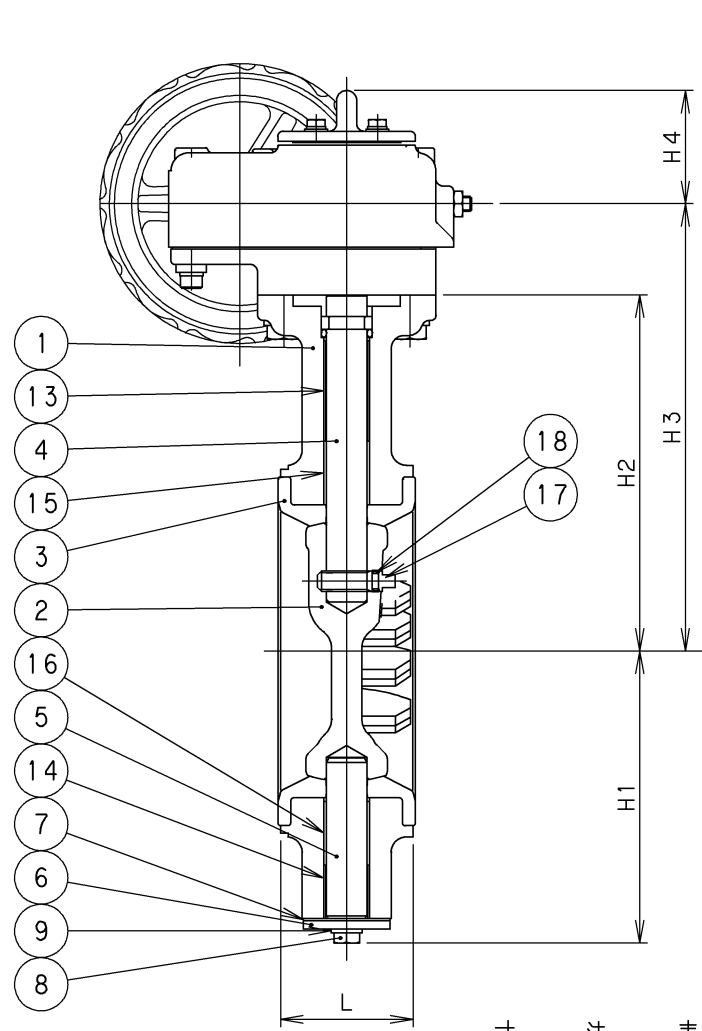


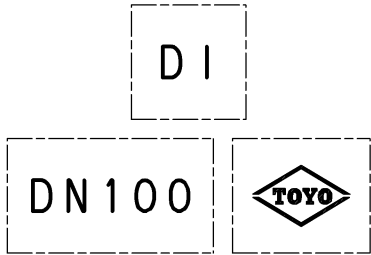
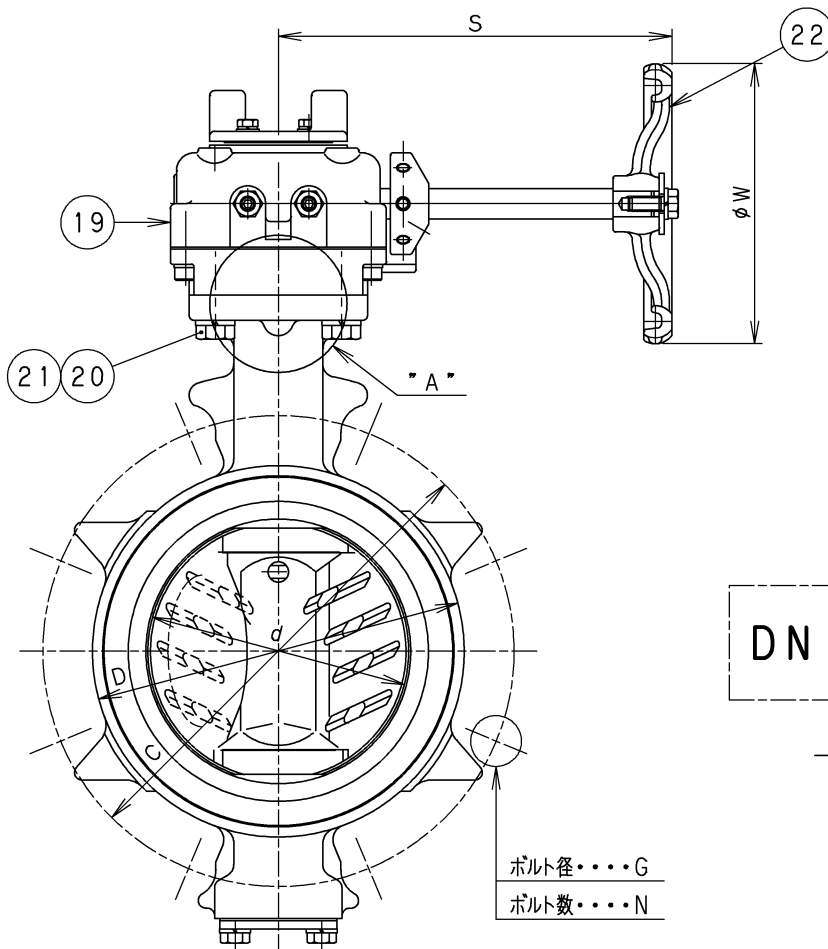
“A”部断面詳細図



2010年8月
生産終了



寸法表



弁箱鑄出し表示

ボルト径・・・G
ボルト数・・・N

呼び径	d	L	H1	H2	H3	H4	D	フランジ						L1	S	W	操作機番	質量 (Kg)	数量
								JIS 10K *1			JIS 16K&20K								
								C	N	G	C	N	G						
50	52	43	68	105	141	45	90	120	4	M16	120	8	M16	42	155	110	W12	4.6	
65	67	46	83	115	151	45	115	140	4	M16	140	8	M16	42	155	110	W12	5.0	
80	80	46	98	125	161	45	126	150	8	M16	160	8	M20	42	155	110	W12	5.9	
100	102	52	115	140	176	45	146	175	8	M16	185	8	M20	42	155	110	W12	7.9	
125	126	56	135	165	201	45	181	210	8	M20	225	8	M22	42	160	160	W20	10.7	
150	150	56	140	180	216	45	206	240	8	M20	260	12	M22	42	160	160	W20	13.2	
200	199	60	180	205	251	57	257	290	12	M20	305	12	M24	67	178	200	W 3	24.0	
250	247	68	220	255	301	57	316	355	12	M22	380	12	M24	67	178	200	W 3	28.5	
300	297	78	250	285	331	57	367	400	16	M22	430	16	M24	67	178	200	W 4	43.2	

*1: 80AのJIS10K使用の場合はフランジ穴形状が異なります。

番号	部品名称	材	料
26	蝶型ねじ	SS400	ユニクロめっき
25	ストッパー固定板	SS400	ユニクロめっき
24	ストッパー	SS400	ユニクロめっき
23	シール銘板	樹脂フィルム	
22	ハンドル車	FC200	
21	ばね座金	SRWH62B	亜鉛めっき
20	ボルト	SS400	亜鉛めっき
19	ギヤ操作機		
18	Oリング	ニトリルゴム	NBR
17	固定ボルト	SUS304	
16	下部ブッシュ	F-920	
15	上部ブッシュ	F-920	
14	下部ベアリング押さえ	ジュラコン	
13	上部ベアリング押さえ	ジュラコン	
12	キ	S45C	
11	ステムリテーナ	テフロン	PTFE
10	Oリング	ニトリルゴム	NBR
9	ばね座金	SWRH62B	亜鉛めっき
8	ボルト	SS400	亜鉛めっき
7	ボトムガスケット	T#6500	ノンアスベストシート
6	ボトムカバー	SPHC	クロメート処理
5	弁棒(下部)	SUS420J2	
4	弁棒(上部)	SUS420J2	
3	ゴムシート	ニトリルゴム	NBR
2	弁体	SCS13A	
1	弁箱	FCD450	

面間規格 JIS B2032 系列番号 46	球状黒鉛鑄鉄 20K ロータリーコントロール ウェハー形ゴムシート ギヤユニット(ハンドルロック付)
管接続規格 ウェハー形 JIS 16K/20K	
肉厚規格 メーカー標準	
圧力検査規格 メーカー標準	

承認	津島	製品記号	△	
検図	荻原	20LNR-GU	△	
検図		図面番号	△	
作成	松木	2A202700J	△	
日付	'08.12.22	記号	日付	承認

TOYO 東洋バルブ株式会社