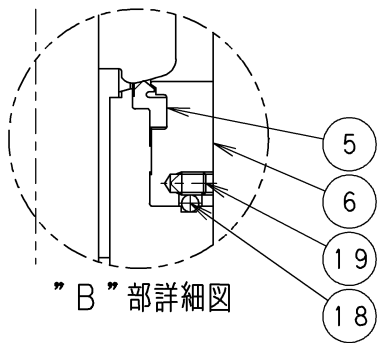
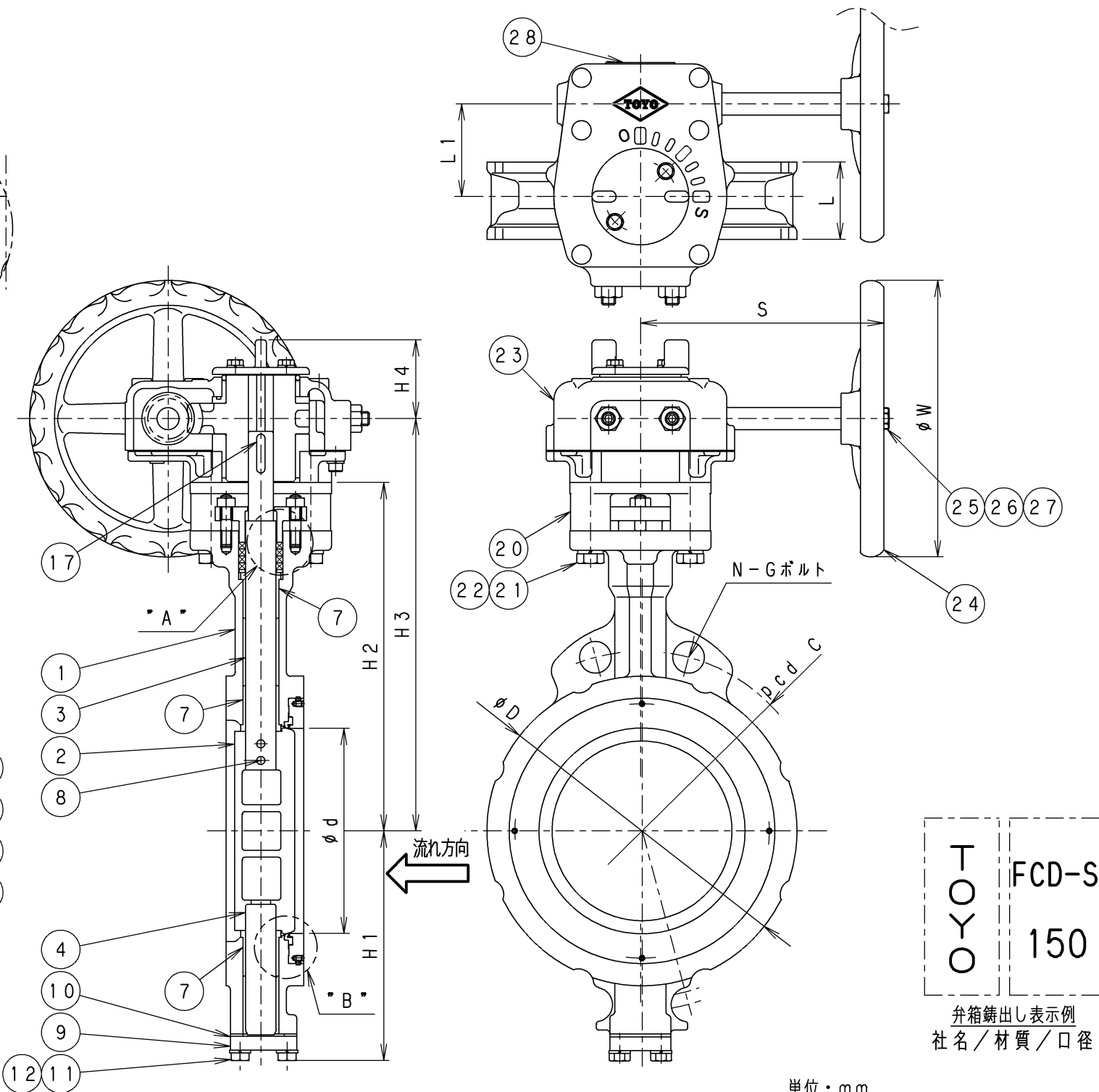


“A”部詳細図



“B”部詳細図



単位：mm

| 呼び径 | d | L | H1 | H2 | H3 | H4 | D | JIS 16K | | | L1 | S | W | ギヤ 型番 | 質量 (Kg) | 数量 |
|-----|-----|----|-----|-----|-----|----|-----|---------|----|-----|----|-----|-----|----------|------------|----|
| | | | | | | | | C | N | G | | | | | | |
| 50 | 50 | 43 | 88 | 170 | 206 | 45 | 102 | 120 | 8 | M16 | 42 | 155 | 110 | W11 | 6.5 | |
| 65 | 65 | 46 | 101 | 188 | 224 | 45 | 122 | 140 | 8 | M16 | 42 | 155 | 110 | W11 | 7.1 | |
| 80 | 79 | 46 | 108 | 195 | 231 | 45 | 136 | 160 | 8 | M20 | 42 | 155 | 110 | W11 | 8.0 | |
| 100 | 99 | 52 | 120 | 207 | 243 | 45 | 163 | 185 | 8 | M20 | 42 | 155 | 110 | W12 | 9.6 | |
| 125 | 126 | 56 | 145 | 235 | 271 | 45 | 188 | 225 | 8 | M22 | 42 | 155 | 110 | W 2 | 13.6 | |
| 150 | 148 | 56 | 167 | 252 | 288 | 45 | 224 | 260 | 12 | M22 | 42 | 160 | 160 | W20 | 17.2 | |
| 200 | 190 | 60 | 189 | 275 | 321 | 57 | 277 | 305 | 12 | M22 | 67 | 178 | 200 | W 3 | 28.5 | |

*1: JIS 5Kフランジは取付不可

2010年3月
生産終了

| | | | |
|----|--------------|--------------|---------------|
| 28 | シール 銘板 | 樹脂フィルム | |
| 27 | 六角ボルト | SS400 | 亜鉛めっき |
| 26 | バネ座金 | SWRH62 | 亜鉛めっき |
| 25 | ハンドル押さえ板 | SS400 | ダクロめっき |
| 24 | ハンドル | FC200/FCD450 | 200A以上:FCD450 |
| 23 | ウォームギアユニット | FCD450 | |
| 22 | バネ座金 | SUS304 | |
| 21 | 六角ボルト | SUS304 | |
| 20 | ヨーク | SCS13A | |
| 19 | 六角穴付き止めねじ | SUS304 | |
| 18 | 抜け止めリング | SUS304WPB | |
| 17 | 植え込みキー | S45C | |
| 16 | 植え込みボルト, ナット | SUS304 | |
| 15 | グラウンド | SCS13A | |
| 14 | グラウンドパッキン | テフロン+グラフォイル® | M#8515 |
| 13 | パッキンリテーナー | SUS304 | |
| 12 | バネ座金 | SUS304 | |
| 11 | 六角ボルト | SUS304 | |
| 10 | 底ふたガスケット | グラフォイル® | VF-35E t=1.6 |
| 9 | 底ふた | SCS13A | |
| 8 | テーパピン | SUS630 | |
| 7 | シャフトベアリング | SUS316 | タフトライド 処理 |
| 6 | シートリテーナー | SUSF304 | |
| 5 | シートリング | PTFE | |
| 4 | 下部弁棒 | SUS304 | |
| 3 | 上部弁棒 | SUS304 | |
| 2 | 弁体 | SCS13A | |
| 1 | 弁箱 | FCD-S | |

| 番号 | 部品名称 | 材 | 料 |
|----|------|---|---|
|----|------|---|---|

面間規格
JIS B2032 系列番号 46

管接続規格
ウェハー形 JIS 16K

肉厚規格
メーカー標準

圧力検査規格
メーカー標準

ダクタイル鋳鉄
16K
ウェハー型
バタフライ弁
ギヤ操作式

| | | | | | |
|----|-----------|-----------|----|----|--|
| 承認 | 津島 | 製品記号 | △ | | |
| 検図 | 荻原 | 16LDT-G | △ | | |
| 検図 | | 図面番号 | △ | | |
| 作成 | 松木 | 2A040000J | △ | | |
| 日付 | '08.12.22 | 記号 | 日付 | 承認 | |



東洋バルブ株式会社