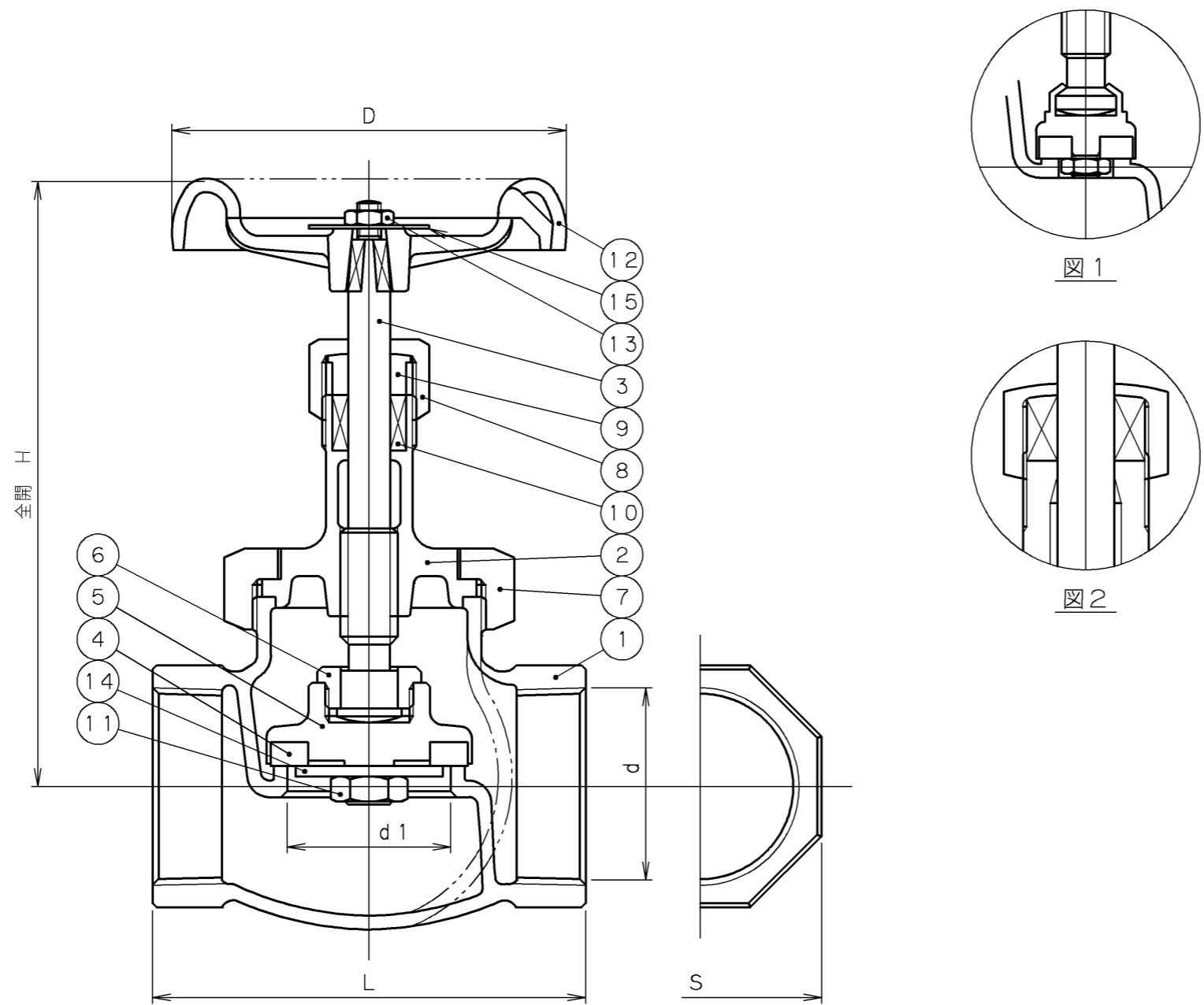


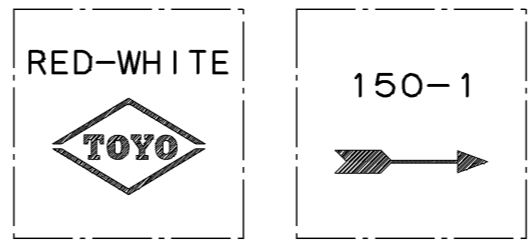
2006年1月
生産終了



記事
1. 呼び径 $\frac{1}{2}$ ~1は図1のとおり絞り止めである。
2. 呼び径 $\frac{1}{2}$ のパッキン部の構造は図2のとおり。

寸法表 単位: mm

| 呼び径 | d | d1 | H | L | D | S | 質量 (Kg) | 数量 |
|-------|----------|----|-----|-----|-----|----|---------|----|
| 1/2 | Rc 1/2 | 15 | 98 | 62 | 70 | 28 | 0.41 | |
| 3/4 | Rc 3/4 | 20 | 120 | 72 | 80 | 35 | 0.65 | |
| 1 | Rc 1 | 25 | 130 | 82 | 90 | 43 | 0.91 | |
| 1 1/4 | Rc 1 1/4 | 32 | 152 | 92 | 100 | 52 | 1.41 | |
| 1 1/2 | Rc 1 1/2 | 40 | 169 | 106 | 110 | 58 | 2.09 | |
| 2 | Rc 2 | 50 | 193 | 125 | 125 | 72 | 3.18 | |



弁箱鋳出し表示例

| | | | |
|----|------------|---------------------|-------------|
| 15 | 銘板 | A1100P-H | |
| 14 | シート押さえ | C2600P 呼び径 1 1/4~2 | |
| 13 | 六角ナット | SS400 | 亜鉛めっき |
| 12 | ハンドル車 | ADC12 | |
| 11 | ジスクナット | C3604BD | |
| 10 | パッキン | T#2996NA | ノンアスベストパッキン |
| 9 | パッキン押さえ輪 | C3771BD 呼び径 3/4~2 | |
| 8 | パッキン押さえナット | C3771BE | |
| 7 | ユニオンナット | CAC406 呼び径 1 1/4~2 | |
| | | C3771BE 呼び径 1/2~1 | |
| 6 | 弁押さえ | C3604BD 呼び径 1 1/4~2 | |
| | | CAC406 呼び径 1 1/2, 2 | |
| 5 | ジスクホルダ | C3771BD 呼び径 1 1/4 | |
| | | C3771BE 呼び径 1/2~1 | |
| 4 | ソフトシート | 強化テフロン® | |
| 3 | 弁棒 | DRアロイ | 耐脱亜鉛黄銅棒 |
| 2 | ふた | CAC406 呼び径 1~2 | |
| | | C3771BD 呼び径 1/2~3/4 | |
| 1 | 弁箱 | CAC406 | |

| 番号 | 部品名称 | 材料 |
|----|------|----|
|----|------|----|

| | |
|------------|------------------------------------|
| 継手部の規格 | 青銅 クラス150 ねじ込み形玉形弁 ソフトシート |
| JIS B 0203 | |
| 面間の規格 | |
| メーカー標準 | |
| トリム(要部) | |

| 承認 | 小口 | 試験圧力 | | バルブコード |
|----|-----------|------|---------|---------|
| 検図 | 清水 | 水圧 | 弁箱耐圧 | 150E-BD |
| 検図 | 松本 | | MPa | |
| 作成 | 小松 | 空圧 | MPa | 図面番号 |
| 縮尺 | 乱尺 | | 0.6 MPa | 0.6 MPa |
| 日付 | '98. 8.24 | | | |

| 改訂 | | △ | '00. 2.23 | 小松清水小口 | 圧力単位MPaのみに変更他 |
|-----|-----------|--------|-----------|--------------|---------------|
| マーク | 日付 | 担当 | 検証承認 | 内容 | △ |
| △ | '98. 8.24 | 小松清水小口 | | フォーム及び材料表記変更 | △ |
| | | | | | △ |
| | | | | | △ |

TOYO 東洋バルブ株式会社