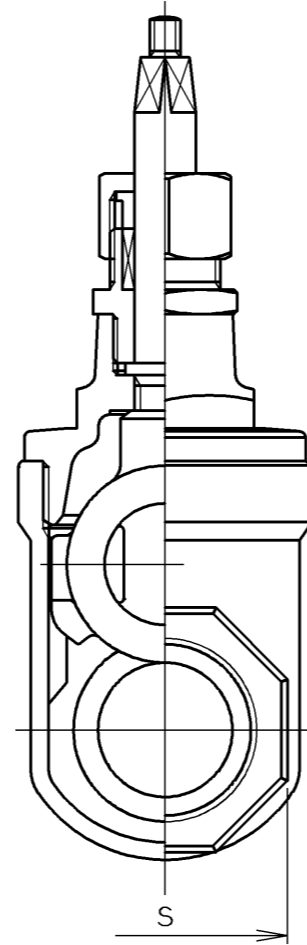
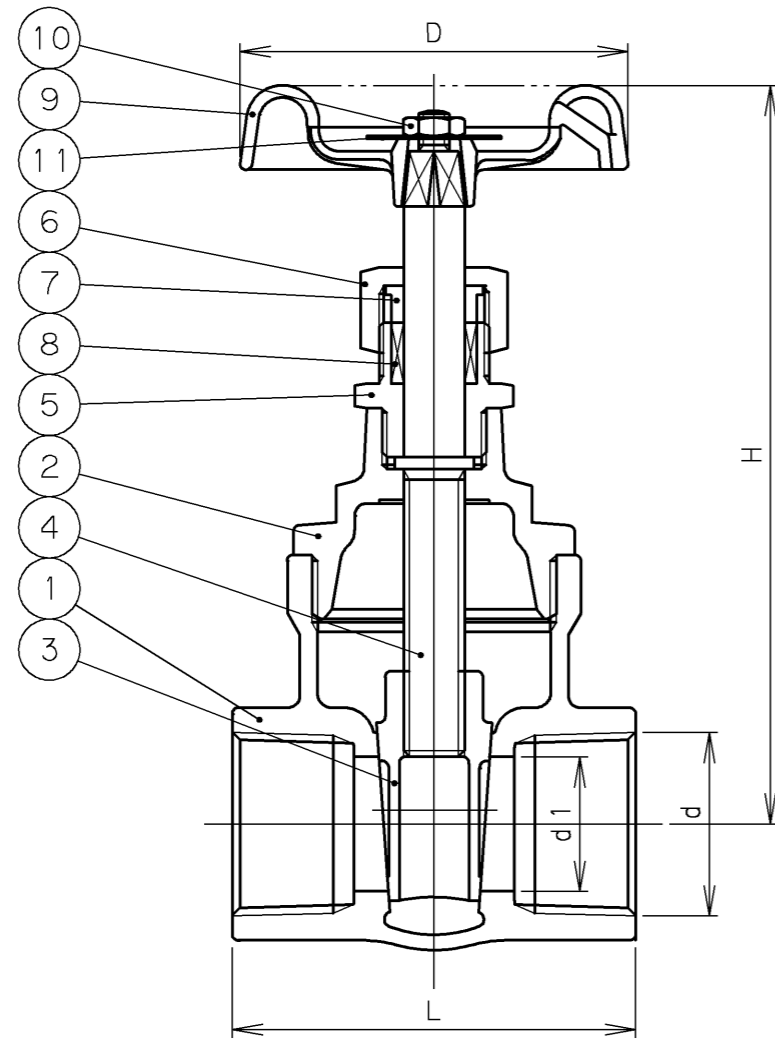


2006年1月100A生産中止
旧図面

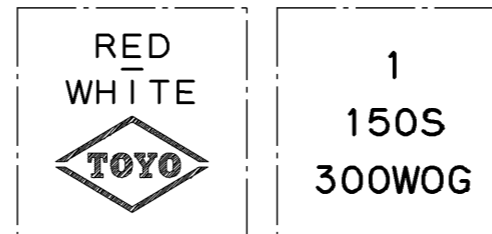
記事

1. 試験圧力
 (1)・・・呼び径 1/4 ~3
 (2)・・・呼び径 4



寸法表 単位: mm

呼び径	d	d1	H	L	D	S	質量 (Kg)	数量
1/4	Rc 1/4	10	91	45.2	48	24	0.32	
3/8	Rc 3/8	10	91	45.2	48	24	0.30	
1/2	Rc 1/2	15	96	50	55	29	0.39	
3/4	Rc 3/4	20	110	56	63	35	0.54	
1	Rc 1	25	124	65	70	41	0.94	
1 1/4	Rc 1 1/4	32	143	72	80	50	1.15	
1 1/2	Rc 1 1/2	40	164	79	90	57	1.69	
2	Rc 2	50	193	85	100	70	2.58	
2 1/2	Rc 2 1/2	62	247.5	114	125	91	5.12	
3	Rc 3	75	281	130	140	105	7.78	
4	Rc 4	100	353.5	170	180	135	16.37	



弁箱鋳出し表示例

11	銘板	A1100P-H	
10	ナット	SS400	亜鉛めっき
9	ハンドル車	ZDC2	呼び径 1/4~1/2
		ADC12	呼び径 3/4~3
		FCD450	呼び径 4
8	パッキン	T#2996NA	ノンアスベストパッキン
7	パッキン押さえ輪	C3771BD	
6	パッキン押さえナット	C3771BD	呼び径 1/4~2 1/2
		CAC406	呼び径 3,4
5	パッキン箱	C3604BD	呼び径 1/4~2 1/2
		CAC406	呼び径 3,4
4	弁棒	DRアロイ	耐脱亜鉛黄銅棒
3	弁体	CAC406	
2	ふた	CAC406	
1	弁箱	CAC406	

番号	部品名称	材料
----	------	----

継手部の規格		青銅 クラス150 ねじ込み仕切弁 (弁棒非上昇式)
JIS B 0203		
面間の規格		
メーカー標準		
トリム(要部)		

承認	小口	試験圧力		バルブコード
検図	清水	弁箱耐圧	弁座漏れ	150-BS
検図	松本			
作成	小松	水圧	MPa	図面番号
縮尺	乱尺			
日付	'98. 8.24			08400000J [△] 8

改訂		△	'01. 3.15	小松河西清水	圧力単位MPaのみに変更 他
マーク	日付	担当	検証承認	内容	△
△	'98. 8.24	小松	清水	小口	フォーム及び材料表記変更



東洋バルブ株式会社