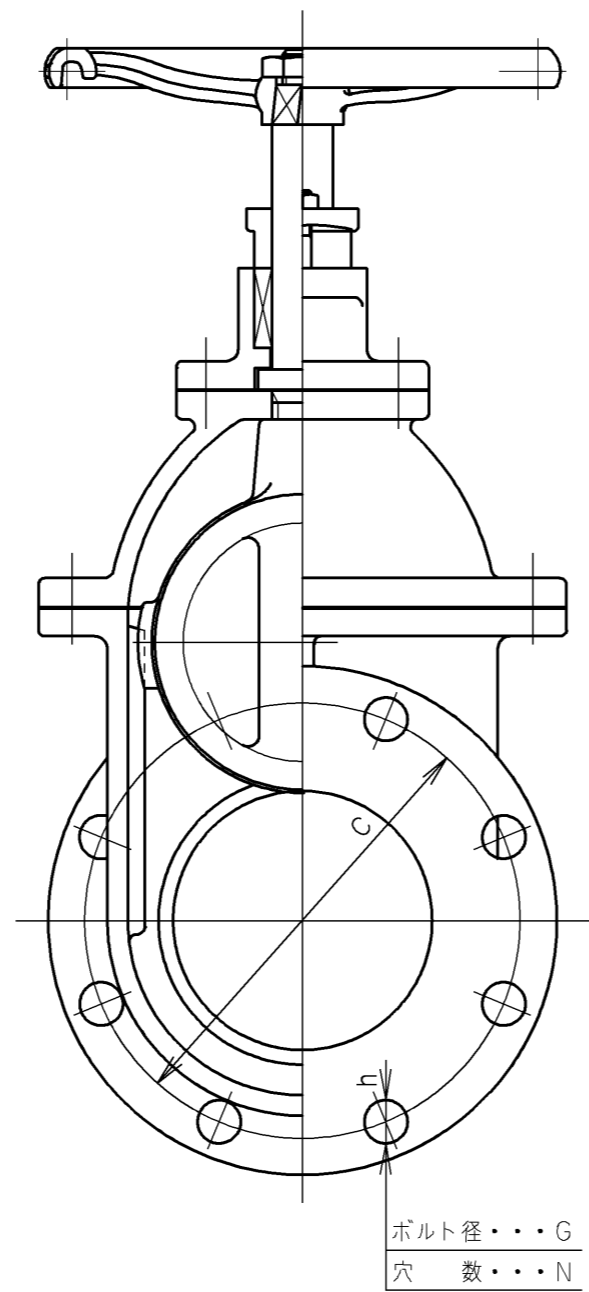
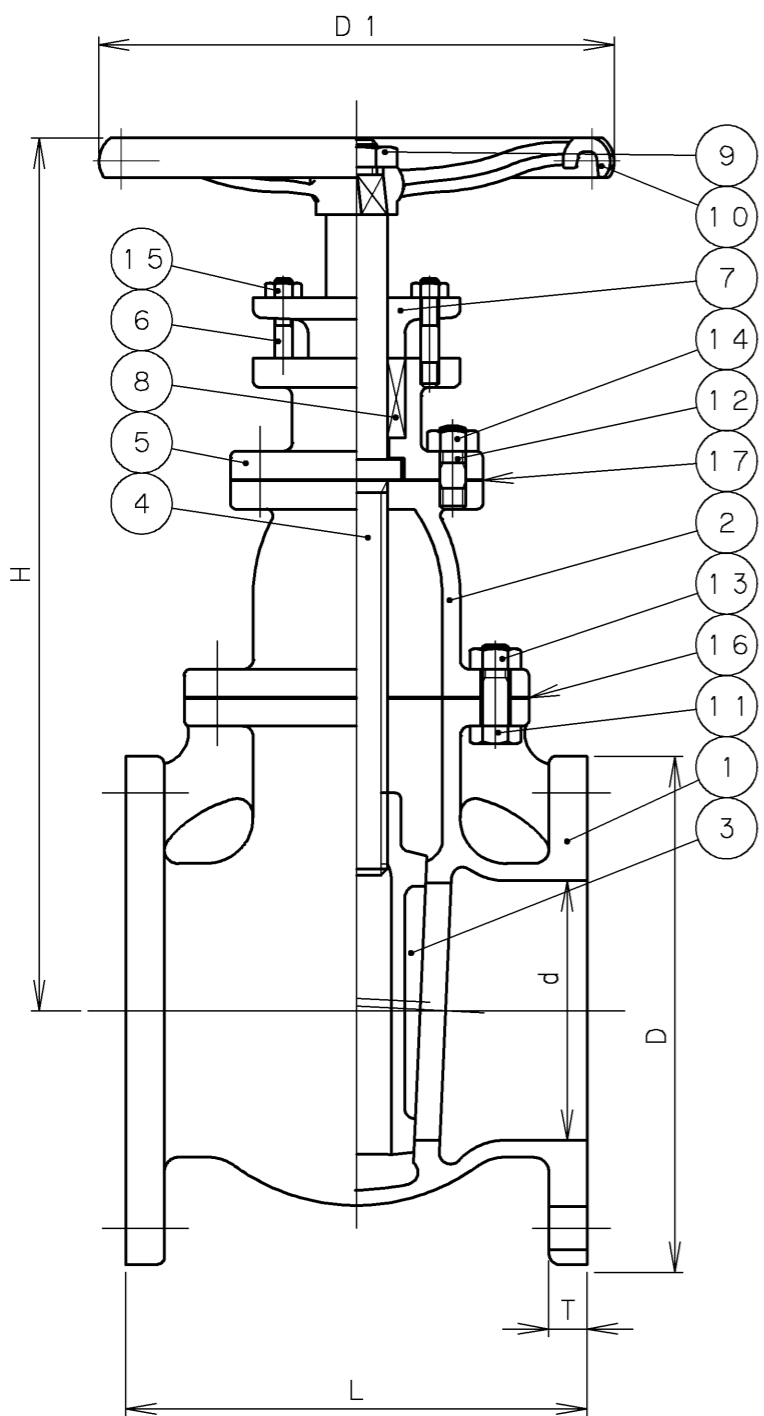




5
150S
225W0G

弁箱鑄出し表示例

2006年1月
生産中止



寸法表 単位: mm

呼び径	d	H	L	D1	フランジ						質量 (Kg)	数量
					D	C	N	h	G	T		
5	125	420	230	250	250	210	8	23	M20	18	44.7	
6	150	485	250	280	280	240	8	23	M20	20	63.7	

17	ガスケット	T # 1995	ノンアスベストシート
16	ガスケット	T # 1995	ノンアスベストシート
15	六角ナット	C 3604BD	
14	六角ナット	C 3604BD	
13	六角ナット	C 3604BD	
12	植込みボルト	SS400	亜鉛めっき
11	ふたボルト	SS400	亜鉛めっき
10	ハンドル車	FCD450	
9	六角ナット	C 3604BD	
8	パッキン	T # 2996NA	ノンアスベストパッキン
7	パッキン押さえ	CAC406	
6	パッキン押さえボルト	SS400	亜鉛めっき
5	パッキン箱	CAC406	
4	弁棒	DRアロイ	耐脱亜鉛黄銅棒
3	弁体	CAC406	
2	ふた	CAC406	
1	弁箱	CAC406	

番号 部品名称 材料

継手部の規格
JIS B 2240(10K)
面間の規格
メーカー標準
トリム(要部)

青銅
クラス150
フランジ形仕切弁
(弁棒非上昇式)

承認	小口	試験圧力		バルブコード
検図	清水	水圧	弁箱耐圧	150-BSF
検図	松本		弁座漏れ	
作成	小松	空圧	MPa	図面番号
縮尺	乱尺		MPa	
日付	'98. 8.24			08410000-2J

改訂		△	'01. 3.15	小松河西清水	圧力単位MPaのみに変更 他
マーク	日付	担当	検証承認	内容	△
△	'98. 8.24	小松清水	小口	フォーム及び材料表記変更	△



東洋バルブ株式会社