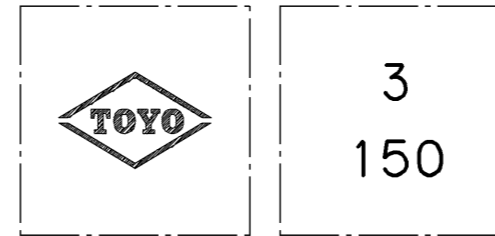
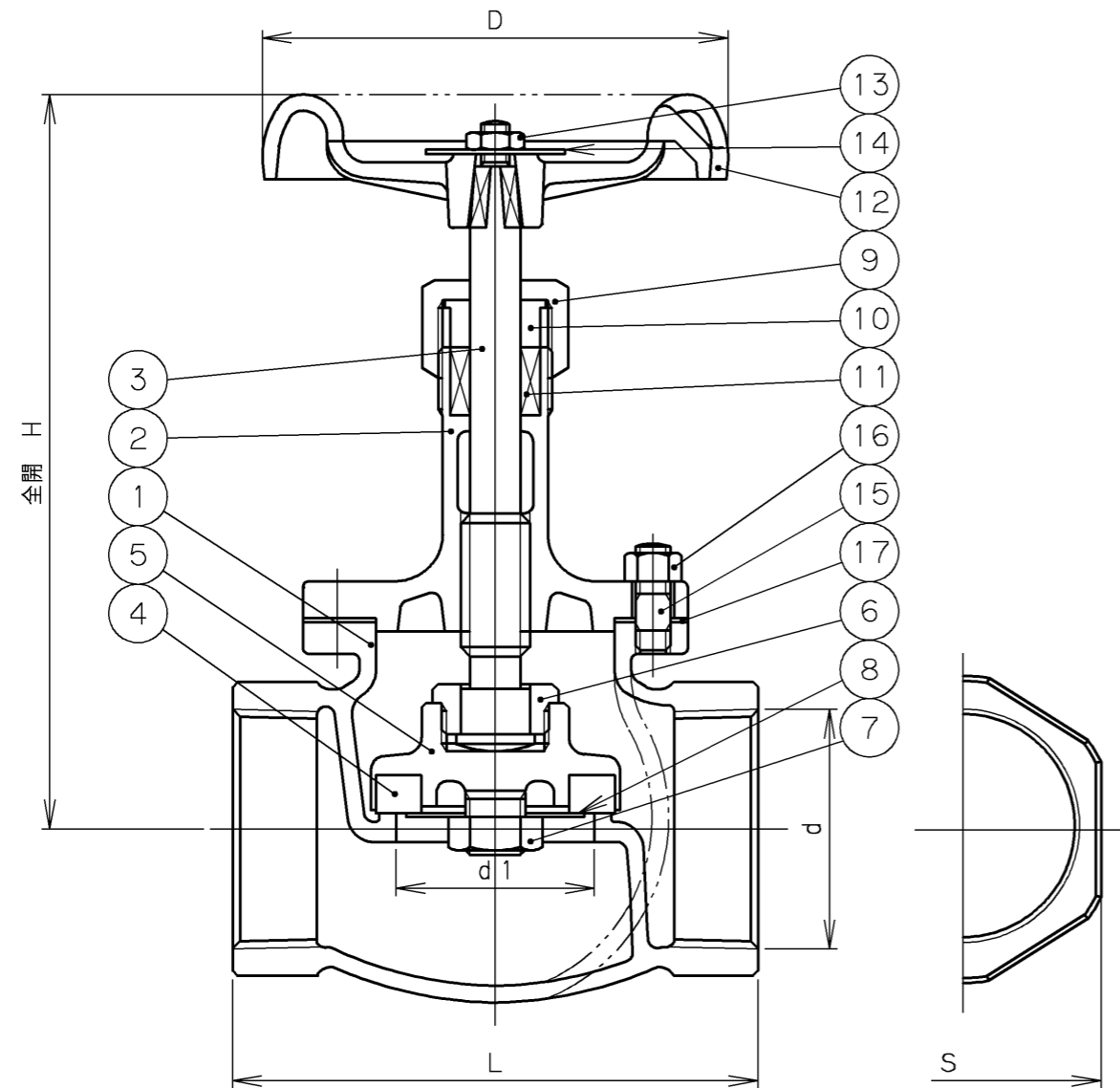


2006年1月
生産終了

記事

1. 試験圧力
 (1) ...呼び径 2½, 3
 (2) ...呼び径 4



弁箱鋳出し表示例

寸法表 単位: mm

呼び径	d	d1	H	L	D	S	質量 (Kg)	数量
2½	Rc 2½	64	252.5	170	140	92	7.84	
3	Rc 3	80	280	200	160	107	11.68	
4	Rc 4	100	347	245	200	138	23.04	

17	ガスケット	T # 1995	ノンアスベストシート
16	ふたボルト用ナット	C 3604BD	
15	ふたボルト	SS400	亜鉛めっき
14	銘板	A 1100P-H	
13	六角ナット	SS400	亜鉛めっき
12	ハンドル車	FCD450 <small>呼び径 4</small> ADC12 <small>呼び径 2½, 3</small>	
11	パッキン	T # 2996NA	ノンアスベストパッキン
10	パッキン押さえ輪	C 3771BD	
9	パッキン押さえナット	CAC406	
8	シート押さえ	C2600P-0	
7	ジスクナット	C3604BD	
6	弁押さえ	C3604BD	
5	ジスクホルダ	C3604BD	
4	ソフトシート	テフロン®	
3	弁棒	DRアロイ	耐脱亜鉛黄銅棒
2	ふた	CAC406	
1	弁箱	CAC406	

番号	部品名称	材料
----	------	----

継手部の規格	青銅 クラス150 ねじ込み玉形弁 ソフトシート
JIS B 0203	
面間の規格	
メーカー標準	
トリム(要部)	

承認	小口	試験圧力		バルブコード
検図	清水	弁箱耐圧 0.6 MPa	弁座漏れ 0.6 MPa	150-BD
検図	松本			
作成	小松	水圧 3.2 MPa	MPa	図面番号
縮尺	乱尺			
日付	'98. 8.24	(2) 空圧 MPa	0.6 MPa	00220000-1J [△]

改訂	△ '01.3.8	有賀河西清水	圧力単位MPaのみに変更他			
マーク	日付	担当	検証承認	内容	△	
△	'98. 8.24	小松	清水	小口	フォーム及び材料表記変更	△

TOYO 東洋バルブ株式会社