

2006年1月  
生産終了

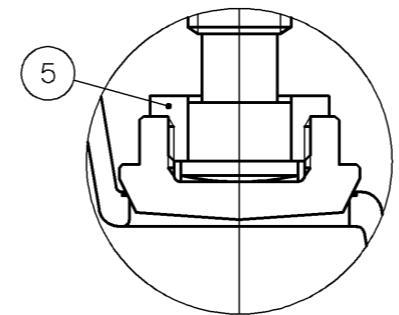
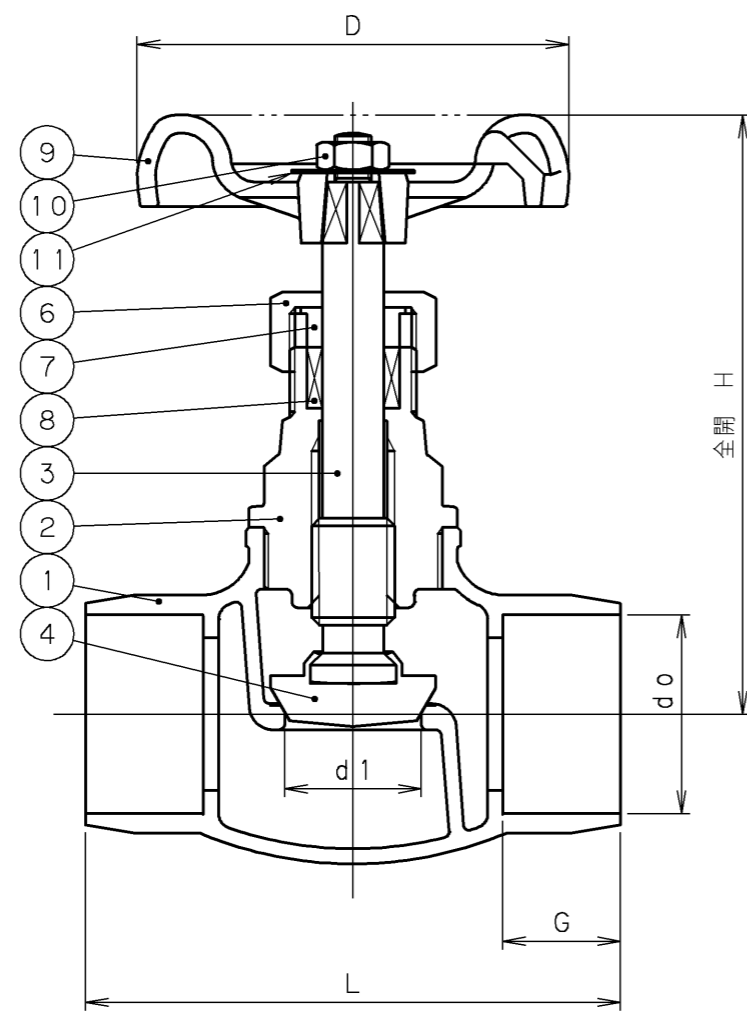


図 1  
呼び径 2

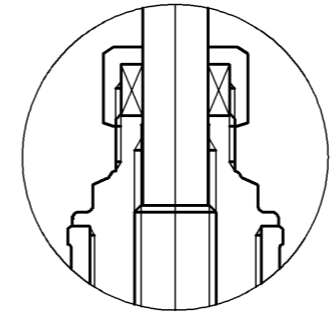
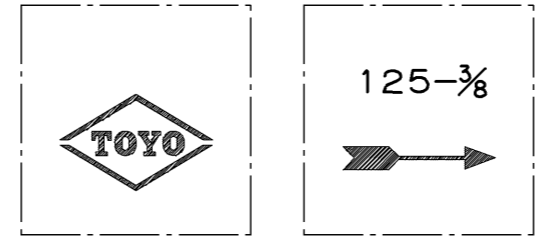
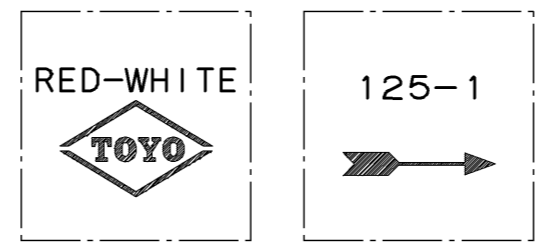


図 2  
呼び径 3/8 ~ 1/2



呼び径 3/8



呼び径 1/2 ~ 2

弁箱鑄出し表示例

寸法表

単位: mm

呼び径	d0		G	d1	H	L	D	質量 (Kg)	数量
	最大	最小							
3/8	12.85	12.76	9.7	12	74	53	55	0.21	
1/2	16.02	15.93	12.7	15	77	65	55	0.27	
3/4	22.37	22.28	19.1	20	89	85	63	0.40	
1	28.75	28.66	23.2	25	110	98	70	0.65	
1 1/4	35.10	35.01	24.7	32	131	110	80	0.95	
1 1/2	41.47	41.36	27.7	40	144	128	90	1.35	
2	54.17	54.06	34.1	50	167	152	100	2.20	

11	銘板	A1100P-H	
10	六角ナット	SS400	亜鉛めっき
9	ハンドル車	ADC12	呼び径 3/4 ~ 2
		ZDC2	呼び径 3/8, 1/2
8	パッキン	T#2996NA	ノンアスベストパッキン
7	パッキン押さえ輪	C3771BD	呼び径 1 ~ 2
6	パッキン押さえナット	C3771BE	
5	弁押さえ	C3604BD	呼び径 2
		CAC406	呼び径 2
4	弁体	DRアロイ	呼び径 3/8 ~ 1 1/2
		DRアロイ	
3	弁棒	DRアロイ	耐脱亜鉛黄銅棒
2	ふた	CAC406又はC3771BE	
1	弁箱	CAC406	

番号	部品名称	材	料
----	------	---	---

継手部の規格	青銅 クラス125 ソルダー形 玉形弁
JIS B 2011	
ANSI B16.18	
面間の規格	
メーカー標準	
トリム(要部)	

承認	小口	試験圧力		バルブコード
検図	清水	水圧	弁箱耐圧	125C-BG-SE
検図	松本		弁座漏れ	
作成	小松	MPa	MPa	図面番号
縮尺	乱尺	0.6 MPa	0.6 MPa	08060000J $\Delta$
日付	'98.8.24	空圧		

改訂	$\Delta$	'00.12.28	小松河西清水	弁押さえ変更、圧力単位MPaのみに変更
マーク	$\Delta$	'01.3.15	小松河西清水	ふた材料変更
日付	$\Delta$	'01.12.6	堀江小松河西	鑄出し表示例追記
担当				
検証承認				
内容				
内				
容				
フォーム及び材料表記変更				

**TOYO 東洋バルブ株式会社**