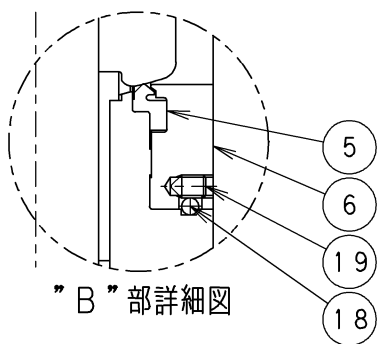
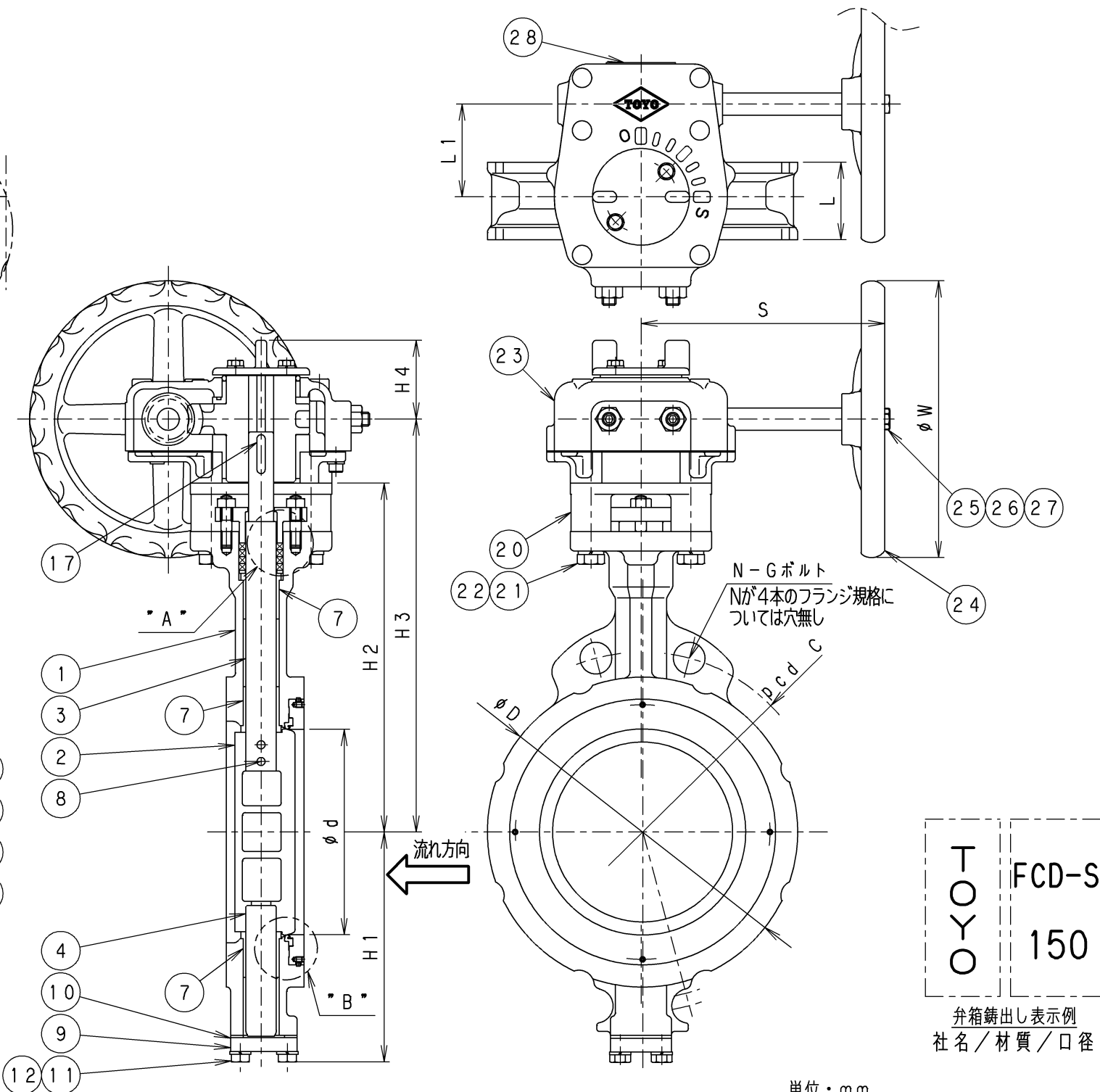


“A”部詳細図



“B”部詳細図



TOYO
FCD-S
150

弁箱鑄出し表示例
社名/材質/口径

単位：mm

呼び径	d	L	H1	H2	H3	H4	D	JIS 10K			L1	S	W	ギヤ 型番	質量 (Kg)	数量
								C	N	G						
50	50	43	88	170	206	45	102	120	4	M16	42	155	110	W11	6.3	
65	65	46	101	188	224	45	122	140	4	M16	42	155	110	W11	6.9	
80	79	46	108	195	231	45	136	150	8	M16	42	155	110	W11	7.7	
100	99	52	120	207	243	45	163	175	8	M16	42	155	110	W12	9.3	
125	126	56	145	235	271	45	188	210	8	M20	42	155	110	W 2	13.1	
150	148	56	167	252	288	45	224	240	8	M20	42	160	160	W20	16.6	
200	190	60	189	275	321	57	277	290	12	M20	67	178	200	W 3	27.5	

*1: JIS 5Kフランジは取付不可

2010年3月
生産終了

28	シール 銘板	樹脂フィルム	
27	六角ボルト	SS400	亜鉛めっき
26	バネ座金	SWRH62	亜鉛めっき
25	ハンドル押さえ板	SS400	ダクロめっき
24	ハンドル	FC200/FCD450	200A以上:FCD450
23	ウォームギアユニット	FCD450	
22	バネ座金	SUS304	
21	六角ボルト	SUS304	
20	ヨーク	SCS13A	
19	六角穴付き止めねじ	SUS304	
18	抜け止めリング	SUS304WPB	
17	植え込みキー	S45C	
16	植え込みボルト, ナット	SUS304	
15	グランド	SCS13A	
14	グランドパッキン	テフロン+グラフォイル®	M#8515
13	パッキンリテーナー	SUS304	
12	バネ座金	SUS304	
11	六角ボルト	SUS304	
10	底ふたガスケット	グラフォイル®	VF-35E t=1.6
9	底ふた	SCS13A	
8	テーパピン	SUS630	
7	シャフトベアリング	SUS316	タフトライド 処理
6	シートリテーナー	SUSF304	
5	シートリング	PTFE	
4	下部弁棒	SUS304	
3	上部弁棒	SUS304	
2	弁体	SCS13A	
1	弁箱	FCD-S	

番号	部品名称	材	料
----	------	---	---

面間規格	JIS B2032 系列番号 46
管接続規格	ウェハー形 JIS 10K
肉厚規格	メーカー標準
圧力検査規格	メーカー標準

ダクティル 鑄鉄
10K
ウェハー形
バタフライ弁
ギヤ操作式

承認	津島	製品記号	△	
検図	荻原	10LDT-G	△	
検図		図面番号	△	
作成	松木	2A010000J	△	
日付	'08.12.22	記号	日付	承認

TOYO 東洋バルブ株式会社