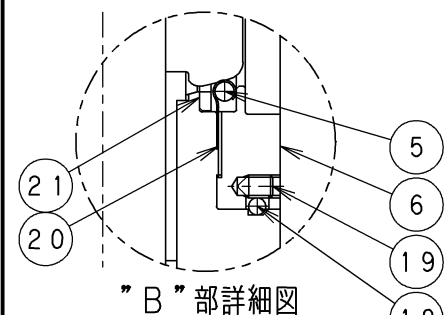


"A"部詳細図



"B"部詳細図

TOYO
FCD-S
150

弁箱鑄出し表示例
社名/材質/口径

単位: mm

呼び径	d	L	H1	H2	H3	H4	D	JIS 10K			L1	S	W	ギヤ 型番	質量 (Kg)	数量
								C	N	G						
50	52	43	88	170	206	45	102	120	4	M16	42	155	110	W11	6.3	
65	67	46	101	188	224	45	122	140	4	M16	42	155	110	W11	6.9	
80	81	46	108	195	231	45	136	150	8	M16	42	155	110	W11	7.7	
100	100	52	120	207	243	45	163	175	8	M16	42	155	110	W12	9.3	
125	127	56	145	235	271	45	188	210	8	M20	42	155	110	W 2	13.1	
150	149	56	167	252	288	45	224	240	8	M20	42	160	160	W20	16.6	
200	192	60	189	275	321	57	277	290	12	M20	67	178	200	W 3	27.5	

*1: JIS 5Kフランジは取付不可

2010年3月
生産終了

30	シール 銘板	樹脂フィルム	
29	六角ボルト	SS400	亜鉛めっき
28	バネ座金	SWRH62	亜鉛めっき
27	ハンドル押さえ板	SS400	ダクロめっき
26	ハンドル	FC200/FCD450	200A以上:FCD450
25	ウォームギアユニット	FCD450	
24	バネ座金	SUS304	
23	六角ボルト	SUS304	
22	ヨーク	SCS13A	
21	シートリングガスケット	グラフォイル®	VF-35E t=1.0
20	シートリングスペーサー	SUS304	
19	六角穴付き止めねじ	SUS304	
18	抜け止めリング	SUS304WPB	
17	植え込みキー	S45C	
16	植え込みボルト, ナット	SUS304	
15	グラウンド	SCS13A	
14	グラウンドパッキン	グラフォイル®	VF-10
13	パッキンリテーナー	SUS304	
12	バネ座金	SUS304	
11	六角ボルト	SUS304	
10	底ふたガスケット	グラフォイル®	VF-35E t=1.6
9	底ふた	SCS13A	
8	テーパピン	SUS630	
7	シャフトベアリング	SUS316	タフトライド処理
6	シートリテーナー	SUSF304	
5	シートリング	SUS316L	表面硬化処理
4	下部弁棒	SUS304	
3	上部弁棒	SUS304	
2	弁体	SCS13A	
1	弁箱	FCD-S	

番号	部品名称	材	料
----	------	---	---

面間規格
JIS B2032 系列番号 46

管接続規格
ウェハー形 JIS 10K

肉厚規格
メーカー標準

圧力検査規格
メーカー標準

ダクティル 鑄鉄
10K
ウェハー形
バタフライ弁
ギヤ操作式

承認	津島	製品記号	△	
検図	荻原	10LDH-G	△	
検図		図面番号	△	
作成	松木	2A110000J	△	
日付	'08.12.22	記号	日付	承認

TOYO 東洋バルブ株式会社