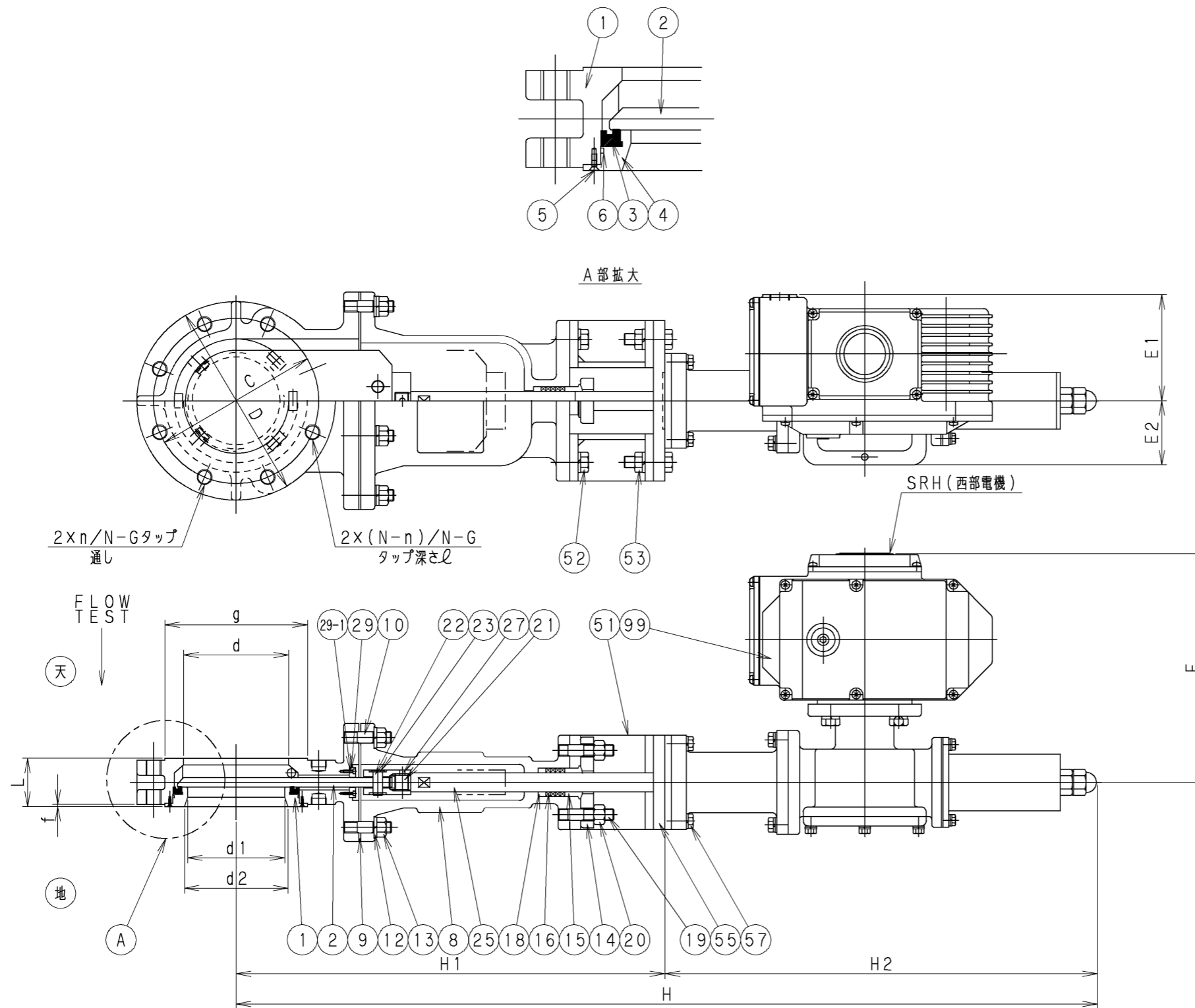


2015年6月  
生産終了



寸法表

単位:mm

呼び径	d	d1	d2	H	H1	H2	L	フランジ							電動操作機				質量 (kg)	数量		
								D	C	g	N	n	G	ℓ	f	E1	E2	F			機種	kW
80	78	71	78	875	417	458	51	185	150	126	8	6	M16	7	2	112	68	242	SRH-020	0.04	58	
100	111	93	102	912	454	458	51	210	175	151	8	6	M16	7	2	112	68	242	SRH-020	0.04	62	
125	126	116	126	952	494	458	57	250	210	182	8	6	M20	9.5	2	112	68	242	SRH-020	0.04	73	
150	150	137	150	1010	552	458	57	280	240	212	8	6	M20	8	2	112	68	242	SRH-020	0.04	77	
200	199	185	199	1454	684	770	70	330	290	262	12	8	M20	12	2	166	89	280	SRH-060	0.1	126	
250	248	234	248	1502	732	770	70	400	355	324	12	8	M22	12	2	166	89	280	SRH-060	0.1	146	

99	電動アクチュエータ	SRH	(西部電機(株))
57	六角ボルト、座金	SS400	(ユニクロ相当)
55	ベース	SS400	
53	六角ボルト、ナット、座金	SS400	(ユニクロ相当)
52	六角ボルト、座金	SS400	(ユニクロ相当)
51	スタンド	SS400	
29-1	六角穴付ボルト	SUS304	
29	上部ガイド	C2801	
27	すわり付き止めネジ	SUS304	
25	ステム	SUS304	
23	C形止め輪	SUS304	
22	ジョイントピン	SUS403 呼び径 200,250 SUS304 呼び径 80~150	
21	ジョイント	SUS304	
20	ナット	SS400	(ユニクロ相当)
19	グラウンドボルト	S45C	(亜鉛めっき相当)
18	パッキンワッシャー	C3604	
16	グラウンドパッキン	P#4505L	ノンアスベスト
15	グラウンド	C3604	
14	パッキン押さえ	SS400	
13	ナット	SS400	(ユニクロ相当)
12	ばね座金	SWRH62	(ユニクロ相当)
10	スタッドボルト	S45C	(亜鉛めっき相当)
9	ガスケット	P#5670	ノンアスベスト
8	ボンネット	SCS13	
6	O-リング	NBR	
5	十字穴付皿小ネジ	SUS304	
4	シート押さえ	SUS304	
3	ゴムシート	EPDM	
2	弁体	SUS304	
1	弁箱	SCS13	

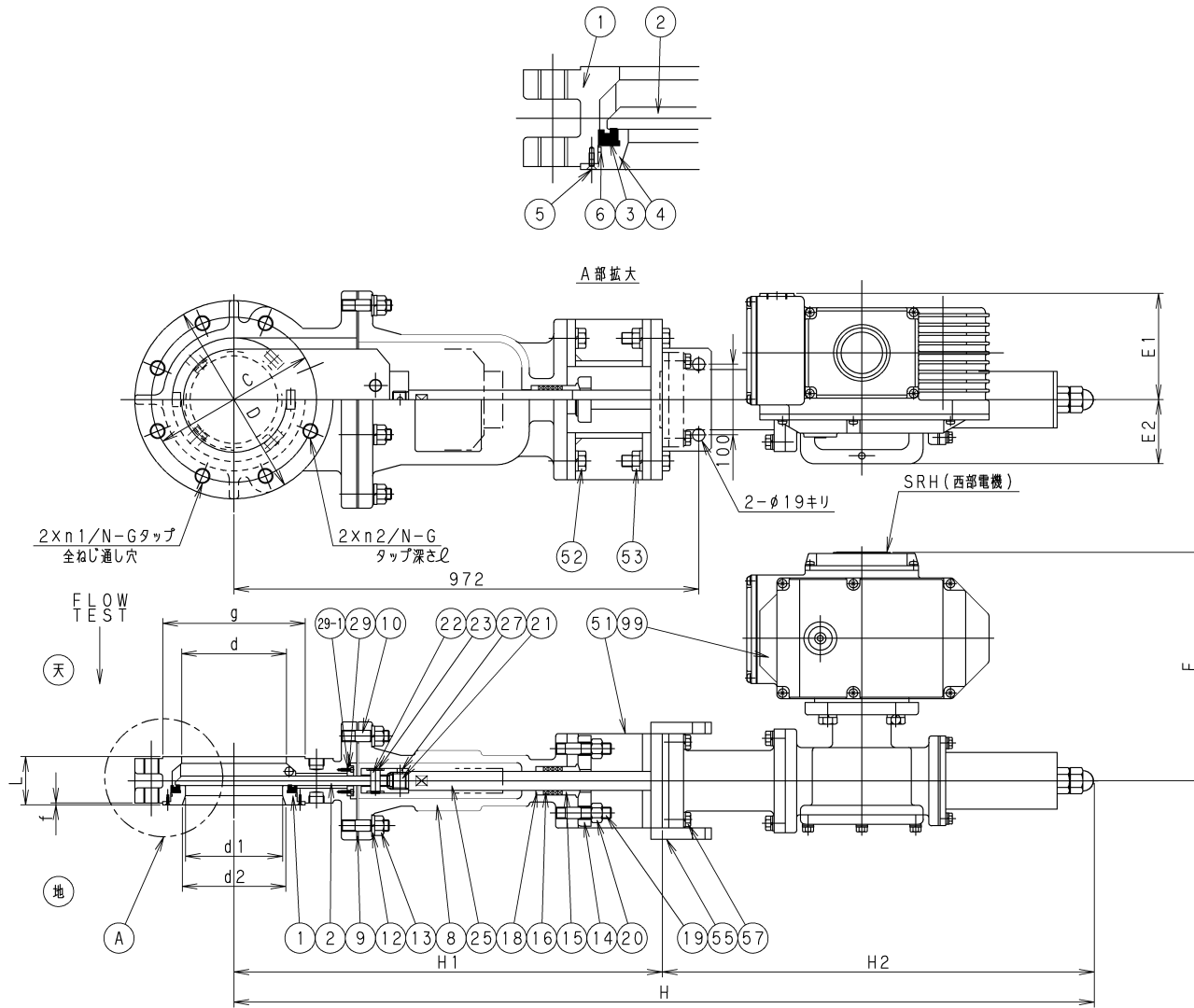
番号	部品名称	材料
継手部の規格		10K ステンレス鋳鋼 電動操作ナイフゲート弁
JIS 10K(RF)		
面間の規格		
メーカー標準		
トリム(要部)		
304		

承認	松本	試験圧力	バルブコード
検図		弁箱耐圧	10K-KN-USRF W/M
検図		弁座漏れ	
作成	有賀	水圧	0.3 MPa 0.2 MPa
縮尺	乱尺	空圧	MPa MPa
日付	'03.10.30		T0310A422 △

改訂				△						
マーク	日付	担当	検証承認	内容		△				
△	'04.1.6	有賀	松本	呼び径80A追加		△				

TOYO 東洋バルブ株式会社

2015年6月  
生産終了



寸法表

単位: mm

呼び径	d	d1	d2	H	H1	H2	L	フランジ							電動操作機				質量 (kg)	数量		
								D	C	g	N(片側ボルト本数)	n1	n2	G	φ	f	E1	E2			F	機種
300	297	281	297	1777	908	869	76	445	400	368	16	10	6	M22	15	3	166	89	280	SRH-060	0.1	215

99	電動アクチュエータ	SRH	(西部電機(株))
57	六角ボルト、座金	SS400	(ユニクロ相当)
55	ベース	SS400	
53	六角ボルト、ナット、座金	SS400	(ユニクロ相当)
52	六角ボルト、座金	SS400	(ユニクロ相当)
51	スタンド	SS400	
29-1	六角穴付ボルト	SUS304	
29	上部ガイド	C2801	
27	すわり付き止めネジ	SUS304	
25	ステム	SUS304	
23	C形止め輪	SUS304	
22	ジョイントピン	SUS403	
21	ジョイント	SUS304	
20	ナット	SS400	(ユニクロ相当)
19	グランドボルト	S45C	(垂鉛めっき相当)
18	パッキンワッシャー	C3604	
16	グランドパッキン	P #4505L	ノンアスベスト
15	グランド	C3604	
14	パッキン押さえ	SS400	
13	ナット	SS400	(ユニクロ相当)
12	ばね座金	SWRH62	(ユニクロ相当)
10	スタッドボルト	S45C	(垂鉛めっき相当)
9	ガスケット	P #5670	ノンアスベスト
8	ボンネット	SCS13	
6	O-リング	NBR	
5	十字穴付皿小ネジ	SUS304	
4	シート押さえ	SUS304	
3	ゴムシート	EPDM	
2	弁体	SUS304	
1	弁箱	SCS13	

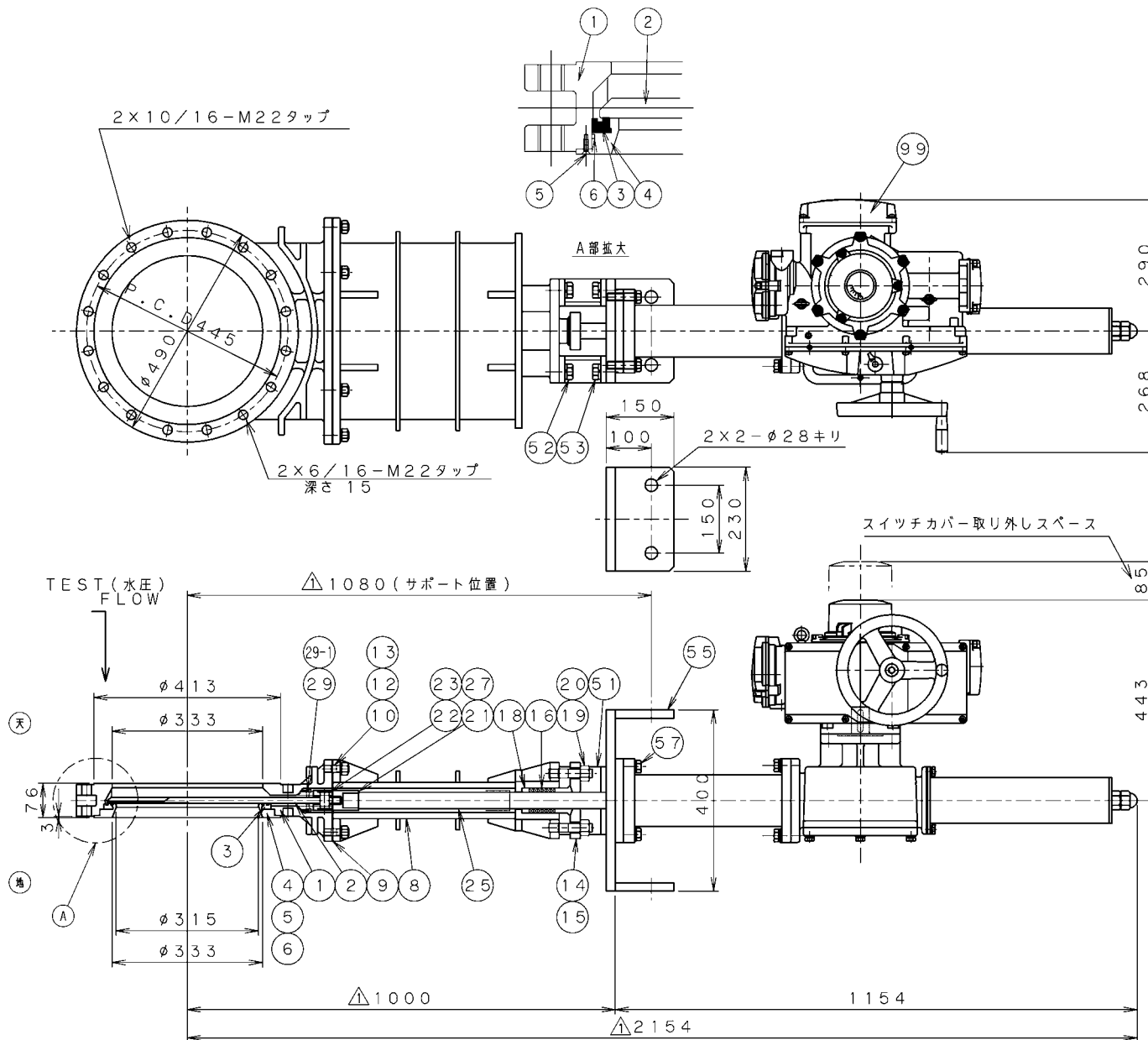
番号	部品名称	材料
継手部の規格		
JIS 10K(RF)		
面間の規格		
メーカー標準		
トリム(要部)		
304		
		10K-300 ステンレス鋳鋼 電動操作ナイフゲート弁

承認	嘉原	試験圧力	バルブコード
検図	小松	弁箱耐圧 弁座漏れ	10K-300KN-USRF W/M
検図	小松	0.3 MPa 0.2 MPa	
作成	藤森	水压	図面番号
縮尺	乱尺	MPa MPa	T0704A408 △
日付	'07.4.19	空圧	



東洋バルブ株式会社

2015年6月  
生産終了



99	電動アクチュエータ	SRJ	(西部電機(株))
57	六角ボルト、座金	SS400	(ユニクロ相当)
55	ベース	SS400	
53	六角ボルト、ナット、座金	SS400	(ユニクロ相当)
52	六角ボルト、座金	SS400	(ユニクロ相当)
51	スタンド	SS400	
29-1	六角穴付ボルト	SUS304	
29	上部ガイド	C2801	
27	六角穴付き止めネジ	SUS304	
25	ステム	SUS304	
23	C形止め輪	SUS304	
22	ジョイントピン	SUS403	
21	ジョイント	SUS304	
20	六角ナット	SS400	(ユニクロ相当)
19	グランドボルト	S45C	(亜鉛めっき相当)
18	パッキンワッシャー	C3604	
16	グランドパッキン	P#4505L	ノンアスベスト
15	パッキン押さえ	C3604	
14	グランド	SCS13	
13	六角ナット	SS400	(ユニクロ相当)
12	ばね座金	SWRH64	(ユニクロ相当)
10	スタッドボルト	S45C	(亜鉛めっき相当)
9	ガスケット	P#5670	ノンアスベスト
8	ボンネット	SUS304	
6	O-リング	NBR	
5	十字穴付皿小ネジ	SUS304	
4	シート押さえ	SUS304	
3	ゴムシート	EPDM	
2	弁体	SUS304	(硬質クロムメッキ)
1	弁箱	SCS13	

番号	部品名称	材	料
継手部の規格		10K-350 ステンレス鋳鋼 電動操作ナイフゲート弁	
JIS 10K(RF)			
面間の規格			
メーカー標準			
トリム(要部)			
304			

承認	嘉原	試験圧力		バルブコード
検図	小松	弁箱耐圧	弁座漏れ	10K-350KN-USRF W/M
作成	藤森(株)	0.3 MPa	0.2 MPa	
縮尺	乱尺	水圧	MPa	MPa
日付	'07.4.19	空圧	MPa	MPa
				T0704A409 △

改訂					△					
マーク	日付	担当	検証	承認	内容					
△	'07.7.25	藤森(株)	小松	嘉原	全寸法の変更					
△					△					



東洋バルブ株式会社

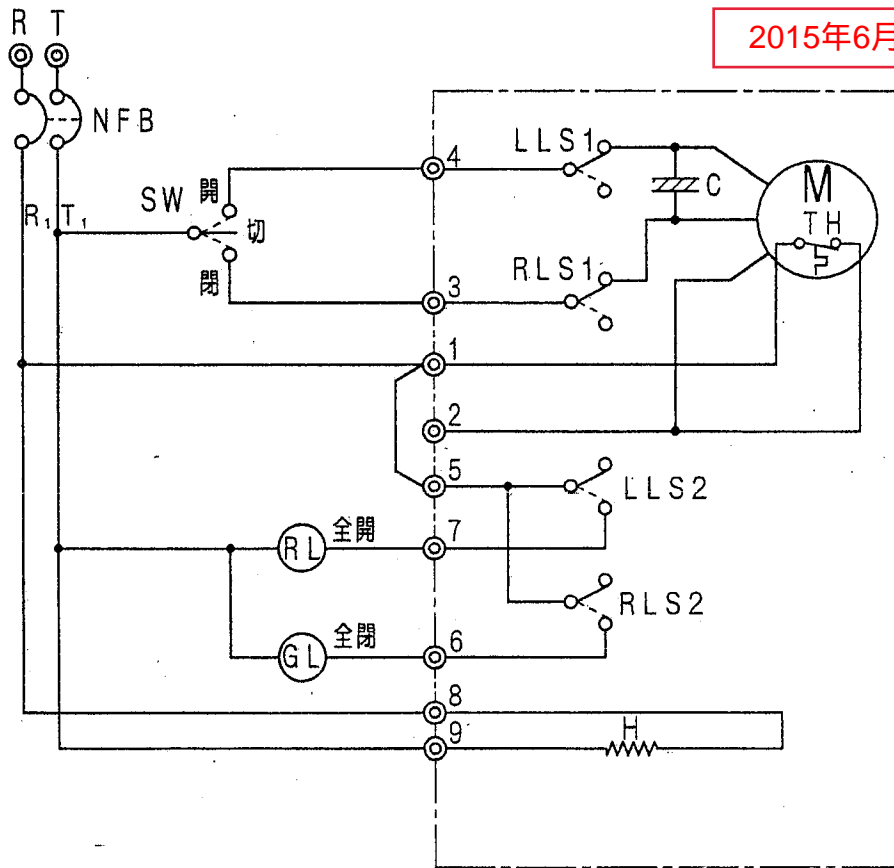
電動操作式ナイフゲート弁仕様書				仕様書番号	MS-07047△1/2			
				発行日	2007年11月 8日			
ご使用先				工事名称				
数	量							
製 品 名	10K-ステンレス鋳鋼製電動操作式ナイフゲート弁							
製 品 記 号	10K-KN-USRF W/M							
バルブ仕様	呼び圧力	10K						
	呼び径	80A	100A	125A	150A	200A	250A	
	接続端形式	JIS 10K (RF)						
	材 料	本体	SCS13					
		弁 体	SUS304 (硬質クロムめっき)					
		弁 棒	SUS304					
		シ ー ト	エチレンプロピレンゴム (EPDM)					
	流 体	その他	標 準					
		流 体 名	雨 水					
		圧 力	MAX0.2MPa					
	試 験 圧 力	温 度	常温 (MAX60℃)					
		耐 圧 試 験	0.3MPa (水圧)					
		弁 座 漏 れ 試 験	0.2MPa (水圧)					
電 動 試 験		0.2MPa (水圧)						
漏 洩 量	なし							
電動操作機仕様	製 作 者	西部電機株式会社						
	型 式	SRH-020			SRH-060			
	開 閉 時 間 (50Hz/60Hz)	約36/30秒	約46/38秒	約57/47秒	約68/56秒	約84/70秒	約104/87秒	
	定 格 出 力 ト ル ク	200N・m (SRH単体)			600N・m (SRH単体)			
	装 備	手 動 操 作 機 構	付 (六角カギスパナで操作)					
		モ ー タ 保 護	付 (サーマルプロテクタ内臓 動作120℃)					
		位 置 ス イ ッ チ	付 (全開, 全閉)					
		ト ル ク ス イ ッ チ	なし					
		現 場 開 度 計	付					
		ス ペ ー ス ヒ ー タ	付 (消費電力約5W)					
	電 動 機	定 格 出 力	40W			100W		
		絶 縁 / 時 間 定 格	E種					
		定 格 電 流	1.45A(50Hz)/1.00A(60Hz)			2.15A(50Hz)/1.98A(60Hz)		
起 動 電 流		1.58A(50Hz)/1.45A(60Hz)			3.15A(50Hz)/3.00A(60Hz)			
電 源	モ ー タ	AC100V (50Hz/60Hz) 単相						
	コ ン ト ロ ー ル	AC100V (50Hz/60Hz) 単相						
電 線 引 込 口	端子台方式 (電線引き込み口 2ヶ所-G1/2)							
適 用 周 囲 温 度	-10~+50℃							
時 間 定 格	15分							
防 滴 ・ 防 爆 その他特殊仕様	屋外防滴型構造 (IP55相当) -							
塗 装	バ ル ブ 外 面	-						
	操 作 機 外 面	メーカー標準・・・本体 (マンセルN1), カバー類 (マンセル10B5/10)						
図 面	組 立 図	T0310A422△						
	操 作 機 外 形 図	3894185			3894186			
	参 考 結 線 図	4973530						
変 更	符 号	内 容		日 付	承 認	検 証	担 当	
	△							
	△							

電動操作式ナイフゲート弁仕様書		仕様書番号	MS-07047△2/2						
		発行日	2007年11月 8日						
ご使用先		工事名称							
数	量								
製 品 名	10K-ステンレス鋳鋼製電動操作式ナイフゲート弁								
製 品 記 号	10K-KN-USRF W/M								
バルブ仕様	呼び圧力	10K							
	呼び径	300A	350A						
	接続端形式	JIS 10K (RF)							
	材 料	本 体	SCS13						
		弁 体	SUS304 (硬質クロムめっき)						
		弁 棒	SUS304						
		シ ー ト	エチレンプロピレンゴム (EPDM)						
	流 体	そ の 他	標 準						
		流 体 名	雨 水						
		圧 力	MAX0.2MPa						
	試 験 圧 力	温 度	常温 (MAX60℃)						
		耐 圧 試 験	0.3MPa (水圧)						
		弁 座 漏 れ 試 験	0.2MPa (水圧)						
電 動 試 験		0.2MPa (水圧)							
漏 洩 量	なし								
電動操作機仕様	注 文 番 号								
	製 作 者	西部電機株式会社							
	型 式	SRH-060	SRJ-1						
	開 閉 時 間 (50Hz/60Hz)	約128/107秒	約104/87秒						
	定 格 出 力 ト ル ク	600N・m (SRH単体)	1000N・m (SRJ単体)						
	装 備	手 動 操 作 機 構	付 (六角カギスパナで操作)	付					
		モ ー タ 保 護	付 (サーマルプロテクタ内臓 動作120℃)						
		位 置 ス イ ッ チ	付 (全開, 全閉)						
		ト ル ク ス イ ッ チ	なし						
		現 場 開 度 計	付						
		ス ペ ー ス ヒ ー タ	付 (消費電力約5W)	付 (PTCサーミスタ約8W)					
	電 動 機	定 格 出 力	100W	200W					
		絶 縁 / 時 間 定 格	E種						
		定 格 電 流	2.15A(50Hz)/1.98A(60Hz)	4.98A(50Hz)/7.43A(60Hz)					
		起 動 電 流	3.15A(50Hz)/3.00A(60Hz)	9.33A(50Hz)/9.63A(60Hz)					
	電 源	モ ー タ	AC100V (50Hz/60Hz) 単相						
		コ ン ト ロ ー ル	AC100V (50Hz/60Hz) 単相						
電 線 引 込 口	端子台方式 (電線引き込み口2ヶ所-G1/2)	端子台方式 (電線引き込み口3ヶ所-G1)							
適 用 周 囲 温 度	-10~+50℃								
時 間 定 格	15分								
防 滴 ・ 防 爆 そ の 他 特 殊 仕 様	屋外防滴型構造 (IP55相当)		屋外防滴型構造 (IP68相当)						
	-		-						
塗 装	バ ル ブ 外 面	-							
	操 作 機 外 面	メーカー標準…本体 (マンセルN1), カバー類 (マンセル10B5/10)	メーカー標準…マンセルN8 (グレー)						
図 面	組 立 図	T0704A408△	T0704A409△						
	操 作 機 外 形 図	3894186	3899583						
	参 考 結 線 図	4973530	4985872						
変 更	符 号	内 容	日 付	承 認	検 証	担 当	承 認	検 証	担 当
	△								
	△								

電動操作式ナイフゲート弁仕様書						仕様書番号	MS-07048△1/2		
						発行日	2007年11月 8日		
ご使用先			工事名称						
数	量								
製	品名		10K-ステンレス鋳鋼製電動操作式ナイフゲート弁						
製	品記号		10K-KN-USRF W/M						
バルブ仕様	呼び圧力		10K						
	呼び径		80A	100A	125A	150A	200A	250A	
	接続端形式		JIS 10K (RF)						
	材料	本体		SCS13					
		弁体		SUS304 (硬質クロムめっき)					
		弁棒		SUS304					
		シート		エチレンプロピレンゴム (EPDM)					
	流体	その他		標準					
		流体名		雨水					
		圧力		MAX0.2MPa					
	試験圧力	温度		常温 (MAX60℃)					
		耐圧試験		0.3MPa (水圧)					
		弁座漏れ試験		0.2MPa (水圧)					
		電動試験		0.2MPa (水圧)					
漏洩量		なし							
電動操作機仕様	製作者		西部電機株式会社						
	型式		SRH-020			SRH-060			
	開閉時間 (50Hz/60Hz)		約36/30秒	約46/38秒	約57/47秒	約68/56秒	約84/70秒	約104/87秒	
	定格出力トルク		200N・m (SRH単体)				600N・m (SRH単体)		
	装備	手動操作機構		付 (六角カギスパナで操作)					
		モータ保護		付 (サーマルプロテクタ内臓 動作120℃)					
		位置スイッチ		付 (全開, 全閉)					
		トルクスイッチ		なし					
		現場開度計		付					
		スペースヒータ		付 (消費電力約5W)					
	電動機	定格出力		40W			100W		
		絶縁/時間定格		E種					
		定格電流		0.72A (50Hz)/0.51A (60Hz)			1.55A (50Hz)/1.10A (60Hz)		
		起動電流		0.75A (50Hz)/0.72A (60Hz)			1.92A (50Hz)/1.86A (60Hz)		
電源	モータ		AC200V (50Hz/60Hz) 単相						
	コントロール		AC200V (50Hz/60Hz) 単相						
電線引込口		端子台方式 (電線引き込み口 2ヶ所-G1/2)							
適用周囲温度		-10~+50℃							
時間定格		15分							
防滴・防爆 その他特殊仕様		屋外防滴型構造 (IP55相当) -							
塗装	バルブ外面		-						
	操作機外面		メーカー標準・・・本体 (マンセルN1), カバー類 (マンセル10B5/10)						
図面	組立図		T0310A422△						
	操作機外形図		3894185			3894186			
	参考結線図		4973530						
変更	符号	内 容			日付	承認	検証	担当	
	△							承認	
	△							検証	
△							担当		

電動操作式ナイフゲート弁仕様書		仕様書番号	MS-07048△2/2						
		発行日	2007年11月 8日						
ご使用先		工事名称							
数	量								
製 品 名	10K-ステンレス鋳鋼製電動操作式ナイフゲート弁								
製 品 記 号	10K-KN-USRF W/M								
バ ル ブ 仕 様	呼 び 圧 力	10K							
	呼 び 径	300A	350A						
	接 続 端 形 式	JIS 10K (RF)							
	材 料	本 体	SCS13						
		弁 体	SUS304 (硬質クロムめっき)						
		弁 棒	SUS304						
		シ ー ト	エチレンプロピレンゴム (EPDM)						
	流 体	そ の 他	標 準						
		流 体 名	雨 水						
		圧 力	MAX0.2MPa						
	試 験 圧 力	温 度	常温 (MAX60℃)						
		耐 圧 試 験	0.3MPa (水圧)						
		弁 座 漏 れ 試 験	0.2MPa (水圧)						
		電 動 試 験	0.2MPa (水圧)						
漏 洩 量	なし								
電 動 操 作 機 仕 様	注 文 番 号								
	製 作 者	西部電機株式会社							
	型 式	SRH-060	SRJ-1						
	開 閉 時 間 (50Hz/60Hz)	約128/107秒	約104/87秒						
	定 格 出 力 ト ル ク	600N・m (SRH単体)	1000N・m (SRJ単体)						
	装 備	手 動 操 作 機 構	付 (六角カギスパナで操作)	付					
		モ ー タ 保 護	付 (サーマルプロテクタ内臓 動作120℃)						
		位 置 ス イ ッ チ	付 (全開, 全閉)						
		ト ル ク ス イ ッ チ	なし						
		現 場 開 度 計	付						
		ス ペ ー ス ヒ ー タ	付 (消費電力約5W)	付 (PTCサーミスタ約8W)					
	電 動 機	定 格 出 力	100W	200W					
		絶 縁 / 時 間 定 格	E種						
		定 格 電 流	1.55A(50Hz)/1.10A(60Hz)	2.18A(50Hz)/3.00A(60Hz)					
		起 動 電 流	1.92A(50Hz)/1.86A(60Hz)	4.34A(50Hz)/4.45A(60Hz)					
	電 源	モ ー タ	AC200V (50Hz/60Hz) 単相						
		コ ン ト ロ ー ル	AC200V (50Hz/60Hz) 単相						
	電 線 引 込 口	端子台方式 (電線引き込み口2ヶ所-G1/2)	端子台方式 (電線引き込み口3ヶ所-G1)						
適 用 周 囲 温 度	-10~+50℃								
時 間 定 格	15分								
防 滴 ・ 防 爆 そ の 他 特 殊 仕 様	屋外防滴型構造 (IP55相当)	屋外防滴型構造 (IP68相当)							
塗 装	バ ル ブ 外 面	-							
	操 作 機 外 面	メーカー標準…本体 (マンセルN1), カバー類 (マンセル10B5/10)	メーカー標準…マンセルN8 (グレー)						
図 面	組 立 図	T0704A408△	T0704A409△						
	操 作 機 外 形 図	3894186	3899583						
	参 考 結 線 図	4973530	4985872						
変 更	符 号	内 容	日 付	承認	検 証	担 当	承認	検 証	担 当
	△								
	△								
	△								

2015年6月生産終了



：アクチュエータ本体を示す

スイッチ	左限界	右限界
Switch	CCW Limit	CW Limit
RLS1	——	----
RLS2	——	----
LLS1	----	——
LLS2	----	——

— COM-NC: ON  
 --- COM-NC: OFF

注)  
 RLS2, LLS2はRLS1, LLS1より早く動作します。  
 RLS2, LLS2 trip earlier than RLS1, LLS1.

<符号説明>

NFB: ノーヒューズブレーカ  
 SW: 開-切-閉 切替スイッチ  
 RL: 全開表示灯  
 GL: 全閉表示灯

LLS1, 2: 左リミットスイッチ  
 RLS1, 2: 右リミットスイッチ  
 M: モータ  
 TH: サーマルプロテクタ  
 C: コンデンサ  
 H: スペースヒータ

◇				単位 mm UNIT mm	尺 度 SCALE	図 名 TITLE
◇				三 角 法 3RD. ANG. PROJ.	日 付 03. 8. 5 DATE	参考結線図(单相三線式)
◇				承認 APP. 池田	照査 CKD. 萩原	製図 DWN. 吉村
◇				形式 TYPE SRH		図 番 DWG. NO. 4973530
改訂	日付	氏名	承認	内 容		REV.
REV.	DATE	DWN.	APP.	DESCRIPTION		◇

西部電機株式会社  
 SEIBU Electric & Machinery CO., LTD.