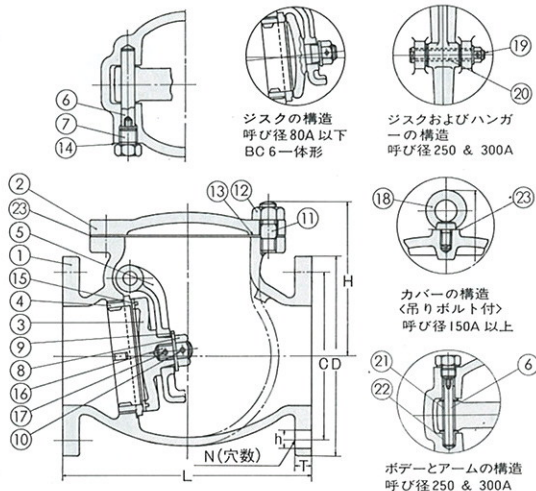
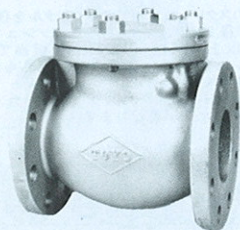


TOYO 10K型 鑄鉄F形スイングチェッキバルブ

2000年生産終了

10 FNSF



呼び径	L	H	D	C	T	h	N	質量 (kg)
40A	150	96	140	105	15	19	4	6.4
50	170	115	155	120	16	19	4	9.7
65	195	125	175	140	17	19	4	13.0
80	215	146	185	150	18	19	8	17.0
100	260	163	210	175	20	19	8	27.8
125	310	194	250	210	21	23	8	43.0
150	350	281	280	240	22	23	8	61.0
200	430	323	330	290	24	23	12	107.0
※250	520	362	400	355	26	25	12	138.0
※300	600	417	445	400	28	25	16	209.3

※ 呼び径250、300Aは要部CR 13も製作します。

最高許容圧力	27頁をご覧ください。	
試験圧力 (水圧)	耐圧	21kgf/cm ²
	シート	200A以下: 16~5kgf/cm ² , 250A以上: 11~3kgf/cm ²

番号	名称	材料
1	ボデー	FC 200
2	カバー	FC 200
3	ジスク	BC 6 or FC 200
4	ボデーシートリング	BC 6
5	ハンガー	BC 6 or FCD 400
6	ハンガーピン	C 6782 BD or SUS 403
7	プラグ	C 3604 BD
8	ジスクナット	SUS 304
9	ワッシャー	SUS 304
10	スプリットピン	SUS 304
11	カバーボルト	SS 400 (垂鉛めっき)
12	ナット	SS 400 (垂鉛めっき)
13	ガスケット	ノンアスベストジョイントシート
14	ガスケット	ノンアスベストジョイントシート
15	ジスクシートリング	BC 6
16	ジスクスタッドボルト	SUS 304
17	ノックピン	SUS 304
18	吊りボルト	SS 400 (垂鉛めっき)
19	ジスクピン	SUS 403
20	ハンガーブッシュ B	SUS 403
21	ハンガーブッシュ A	SUS 403
22	ハンガーピンブッシュ	SUS 403
23	ネームプレート	A 1100 P