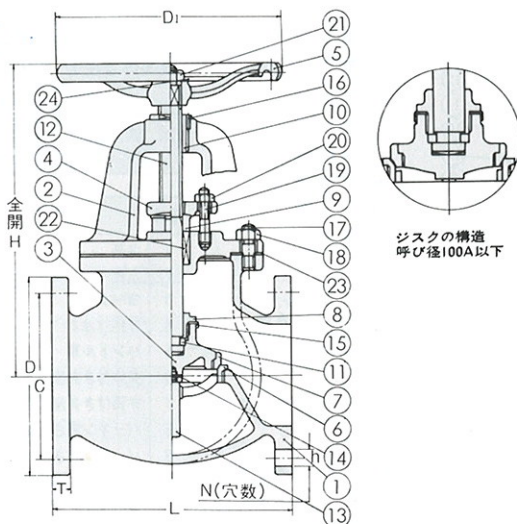
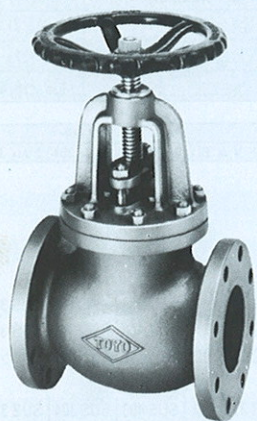


TOYO 10K型 鋳鉄F形グローブバルブ

2000年生産終了

10 FGF



ジスクの構造
呼び径100A以下

呼び径	L	H	D ₁	D	C	T	h	N	質量 (kg)
40A	150	256	140	140	105	15	19	4	8.8
50	170	288	160	155	120	16	19	4	11.8
65	200	325	180	175	140	17	19	4	16.8
80	215	346	200	185	150	18	19	8	21.4
100	255	393	250	210	175	20	19	8	31.4
125	300	449	280	250	210	21	23	8	50.2
150	335	500	320	280	240	22	23	8	68.6
200	420	576	360	330	290	24	23	12	117.2
250	510	671	400	400	355	26	25	12	178.3
300	600	757	450	445	400	28	25	16	272.0

最高許容圧力	27頁をご覧ください。	
試験圧力 (水圧)	耐圧	21kgf/cm ²
	シート	200A以下: 16kgf/cm ² , 250A以上: 11kgf/cm ²

番号	名 称	材 料
1	ボデー	FC 200
2	ボンネット	FC 200
3	ジスク	FC 200
4	グランドフランジ	FCD 400
5	ハンドル	FCD 450 or FC 200
6	ボデーシートリング	BC 6
7	ジスクシートリング	BC 6
8	ロックナット	BC 6
9	グランド	C 3604 BD or BC 6
10	ヨークブッシュ	BC 6
11	ステムリング	C 3771 BD
12	ステム	C 3771 BD
13	ガイド	SS 400
14	スプリングピン	SUS 420
15	ロックワッシャー	C 2600 P-0
16	ロックピン	SS 400
17	ボンネットスタッド	SS 400 (垂鉛めっき)
18	ボンネットスタッドナット	SS 400 (垂鉛めっき)
19	グランドスタッド	SS 400 (垂鉛めっき)
20	グランドスタッドナット	SS 400 (垂鉛めっき)
21	ハンドルナット	SS 400 (垂鉛めっき)
22	パッキン	ノンアスベストグランドパッキン
23	ガスケット	ノンアスベストジョイントシート
24	ネームプレート	A 1100 P