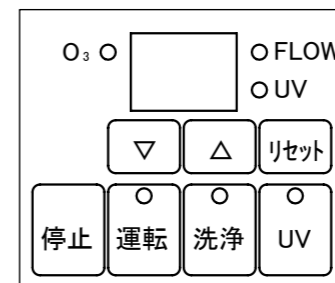
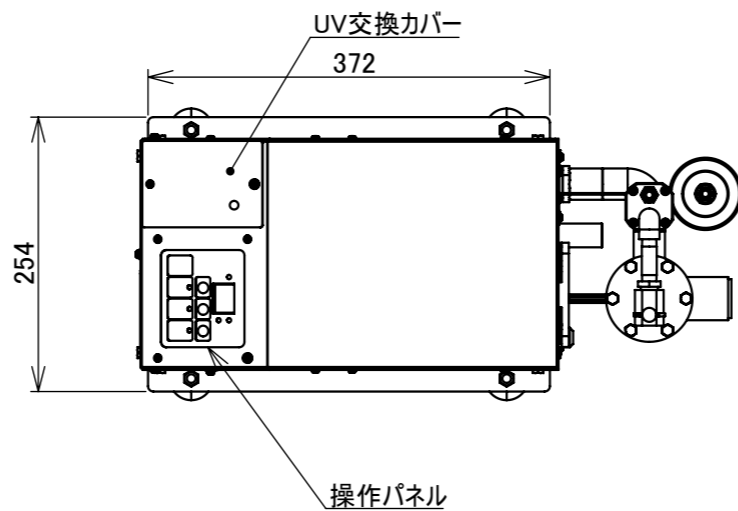
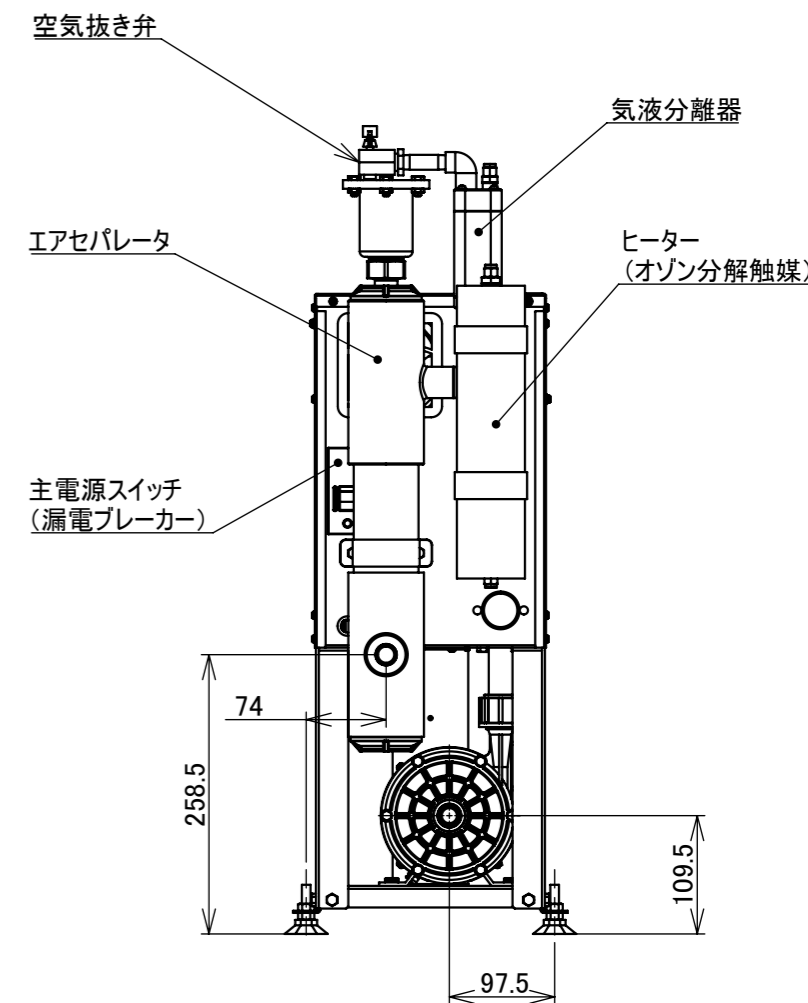
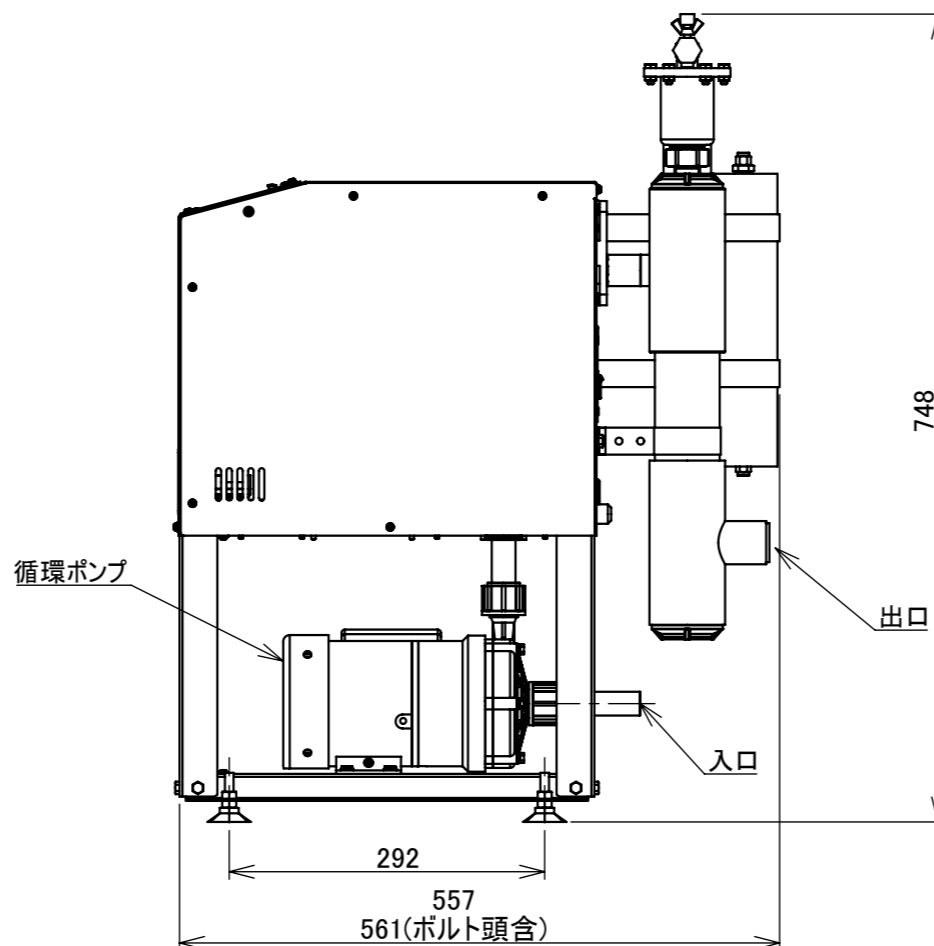
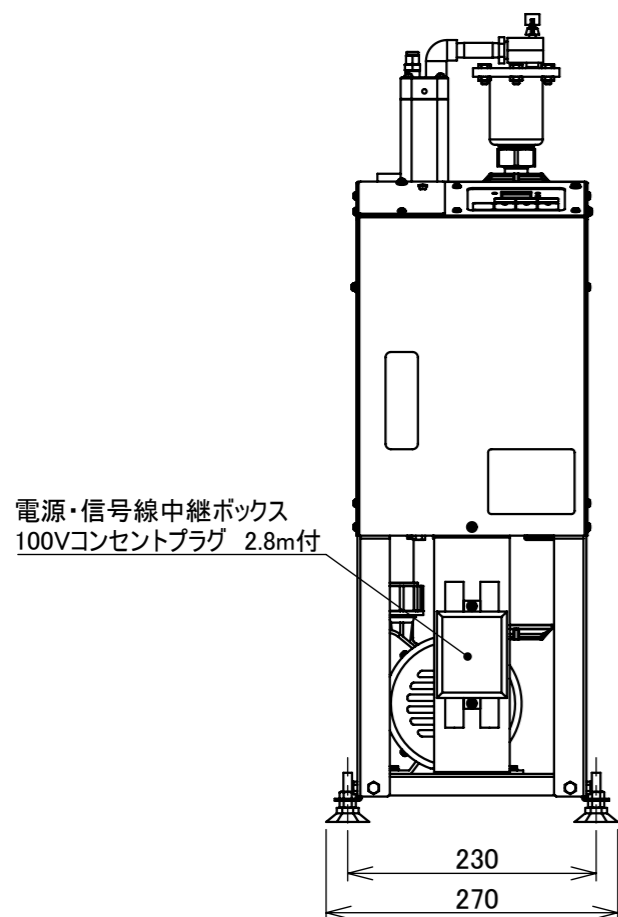


電源	AC100V 50/60Hz
オゾン発生量	500mg/h
耐圧	0.3Mpa
水流量	50Hz 17L/min 60Hz 19L/min ※配管条件によって変化
接続	入口 VP16パイプ(ポンプユニオン) 出口 Rc1/2
機能	オゾン連続・間引運転切替 漏電検知・過電流保護 UV交換カバー取り外し時にオゾン・UV停止 循環ポンプ(MD70RZM イワキ社製) 余剰オゾン処理



■操作パネル
 FLOW LED点灯:流量異常
 UV LED点灯:UVランプ交換時間
 O₃ LED点灯:オゾン発生中
 7セグ LED:オゾン発生時間表示



■出力信号 - 運転時ON(端子1-2間)
 抵抗負荷:AC125V 0.4A DC30V 2A
 誘導負荷:AC125V 0.2A DC30V 1A
■入力信号 - 無電圧a接点入力(端子3-4間)
 接点ON:運転開始 接点OFF:運転停止
 但し、操作パネルからの運転/停止とは後押し優先となります。

■注記
 ・配管及びパッキン類は耐オゾン性のある材料をご使用ください。
 ・気液分離器からは分離した水が排出されます。ホースで排水または受皿等の処置をお願いします。
 ・ヒーター(オゾン分解触媒)は高温になるので運転中は手を触れないでください。

促進酸化型水処理装置
 ピュアキレイザー
 ZPVS5U11-15

年月日	2019/05/15	図番			
承認	小川	T001559202 REV-00	記号	日付	承認
検図	伊藤				
設計	片倉				
製図	片倉				



東洋バルヴ株式会社

TOYO