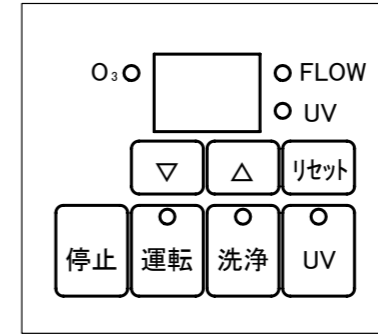
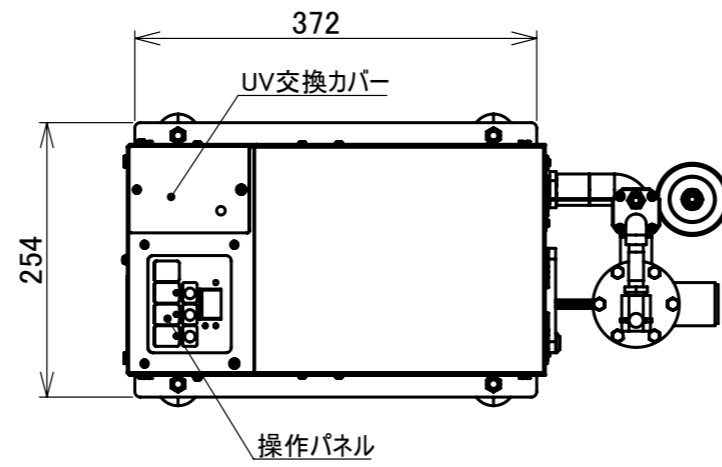
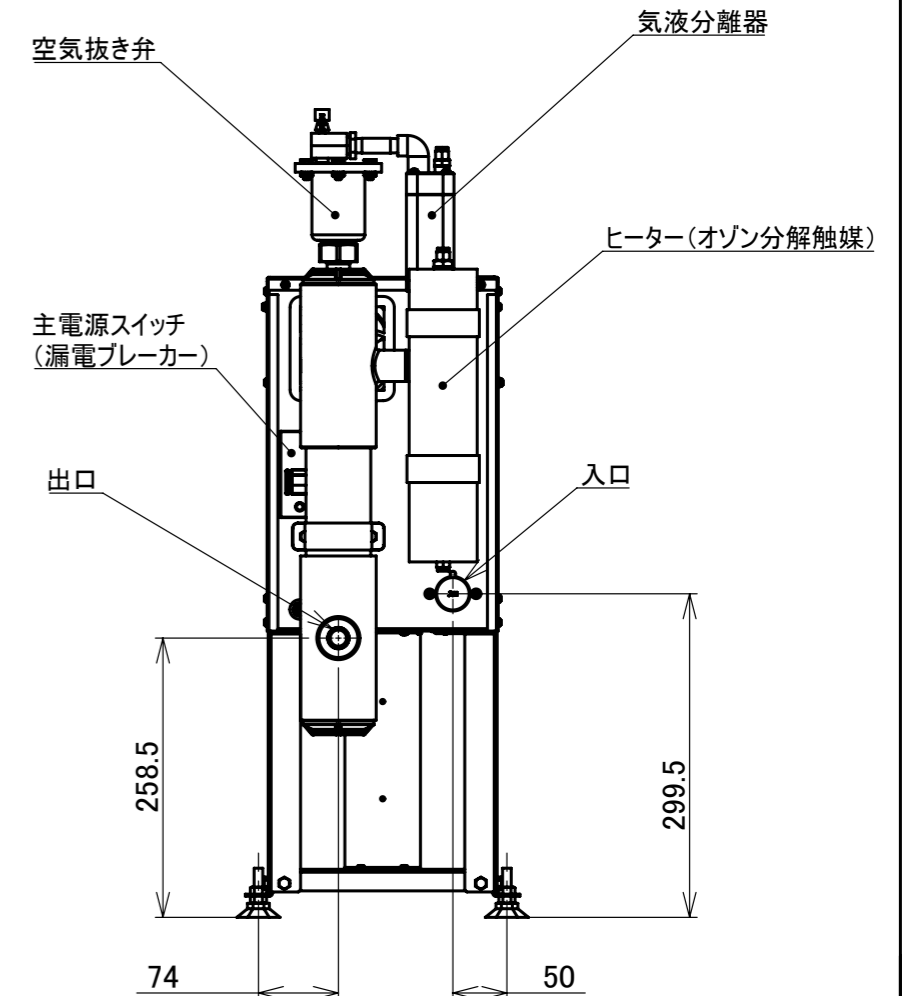
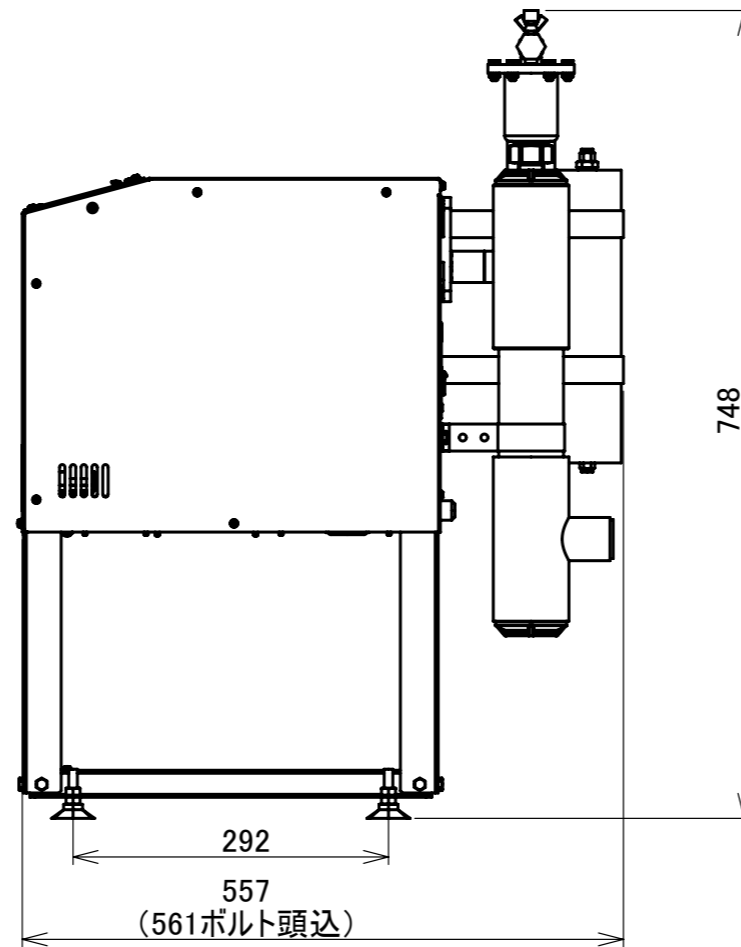
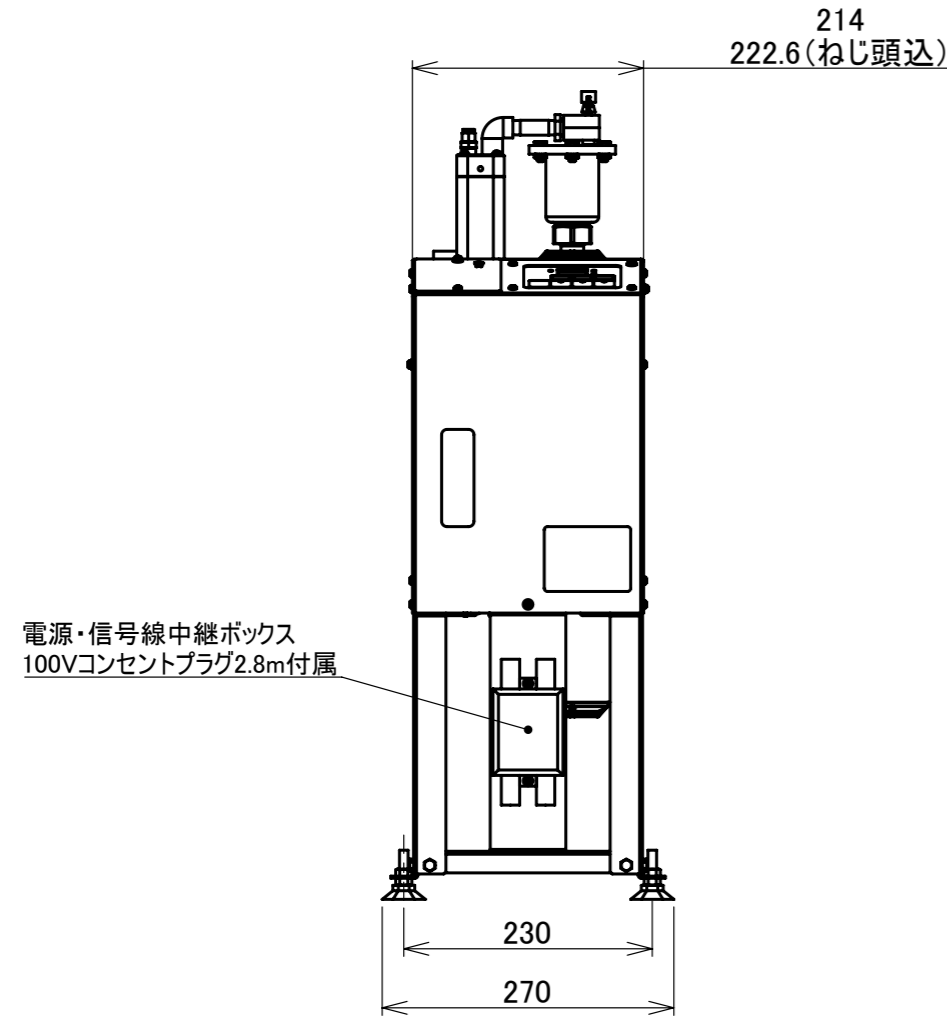


電源	AC100V 50/60 Hz
オゾン発生量	300mg/h
耐圧	0.3MPa以下
接続	出入口 Rc1/2
機能	オゾン連続・間引運転切替 漏電検知・過電流保護 UV交換カバー取り外し時にオゾン・UV停止 余剰オゾン処理



■操作パネル
 FLOW LED点灯: 流量異常
 UV LED点灯: UVランプ交換時間
 O3 LED点灯: オゾン発生中
 7セグ LED: オゾン発生時間表示



■出力信号 - 運転時ON(端子1-2間)
 抵抗負荷: AC125V 0.4A DC30V 2A
 誘導負荷: AC125V 0.2A DC30V 1A
 ■入力信号 - 無電圧a接点入力(端子3-4間)
 接点ON: 運転開始 接点OFF: 運転停止
 但し、操作パネルからの運転/停止とは後押し優先となります。

■注記
 ・配管及びパッキン類は耐オゾン性のある材料をご使用ください。
 ・気液分離器からは分離した水が排出されます。ホースで排水または受皿等の処置をお願いします。
 ・ヒーター(オゾン分解触媒)は高温になるので運転中は手を触れないでください。

促進酸化水処理装置 ピュアキレイザー ZPVS3U10-15						
年月日	2019/02/26	図	番			
承認	小川	T001389101 REV- 00				
検図	伊藤					
設計	片倉					
製図	片倉			記号	日付	承認
		東洋バルヴ株式会社				