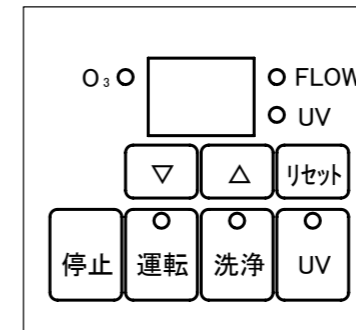
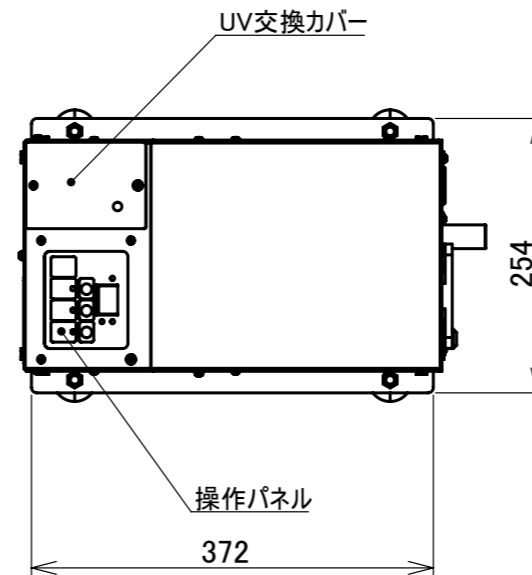
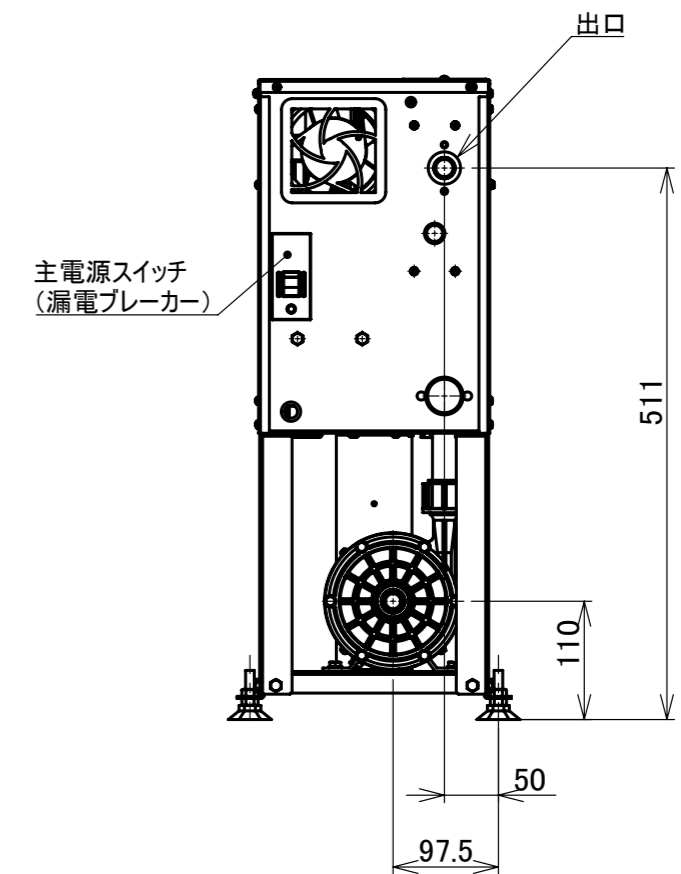
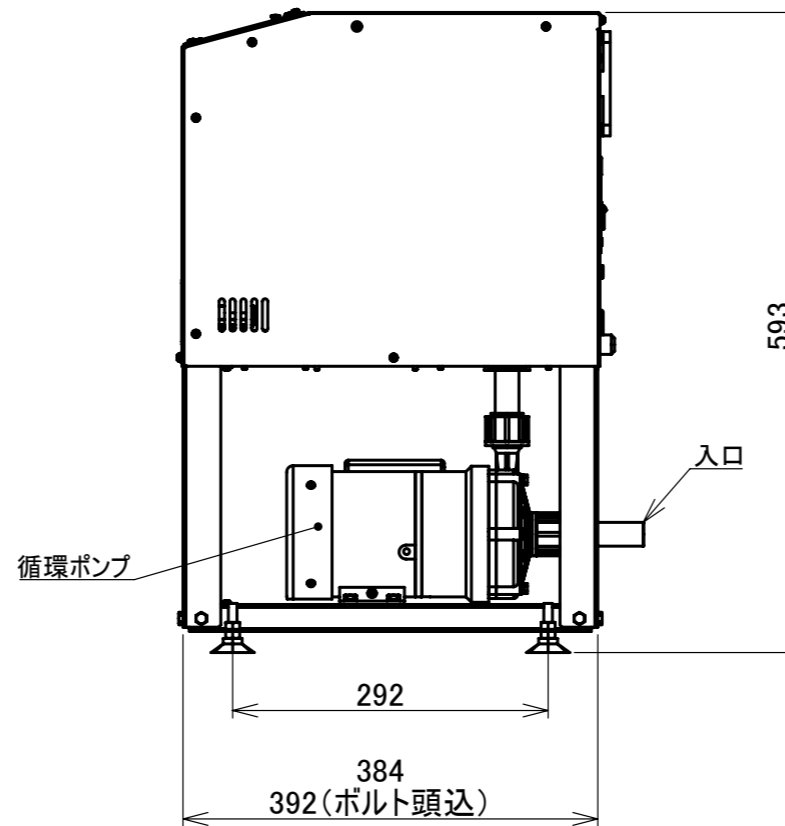
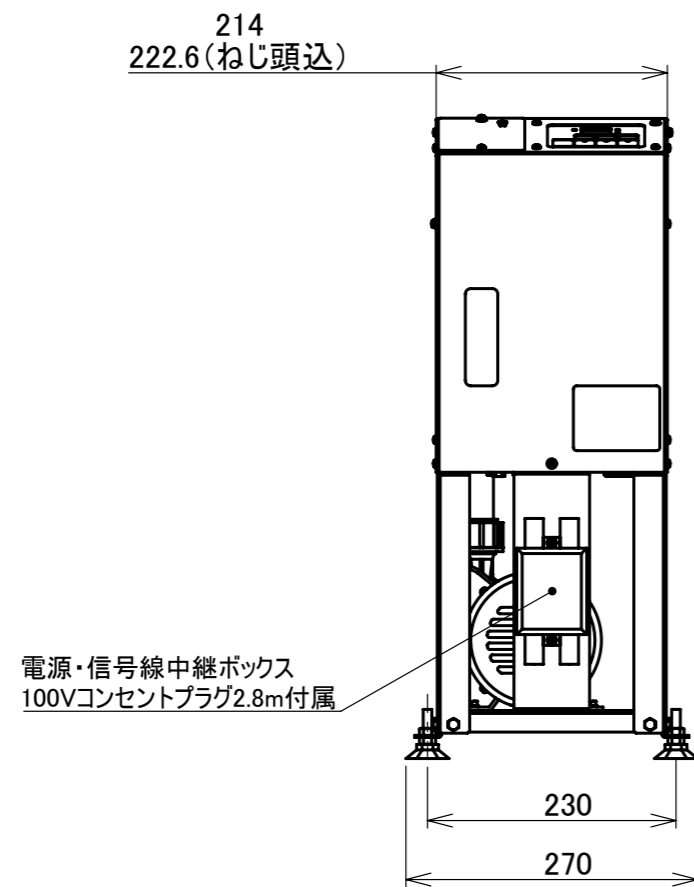


電源	AC100V 50/60Hz
オゾン発生量	300mg/h
耐圧	0.3Mpa
水流量	50Hz 17L/min 60Hz 19L/min ※配管条件によって変化
接続	入口 VP16パイプ(ポンプユニオン) 出口 Rc1/2
機能	オゾン連続・間引運転切替 漏電検知・過電流保護 UV交換カバー取り外し時にオゾン・UV停止 循環ポンプ(MD7ORZM イワキ社製)



操作パネル  
 FLOW LED点灯: 流量異常  
 UV LED点灯: UVランプ交換時間  
 O3 LED点灯: オゾン発生中  
 7セグ LED: オゾン発生時間表示



■出力信号 - 運転時ON(端子1-2間)  
 抵抗負荷: AC125V 0.4A DC30V 2A  
 誘導負荷: AC125V 0.2A DC30V 1A  
 ■入力信号 - 無電圧a接点入力(端子3-4間)  
 接点ON: 運転開始 接点OFF: 運転停止  
 但し、操作パネルからの運転/停止とは後押し優先となります。  
 ■注記  
 ・配管及びパッキン類は耐オゾン性のある材料をご使用ください。

<b>促進酸化水処理装置        ピュアキレイザー        ZPVS3U01-15</b>				
年月日	2019/02/05	図	番	
承認	小川	<b>T001390501          REV-00</b>		
検図	伊藤			
設計	片倉			
製図	片倉			
		記号	日付	承認
		<b>東洋バルヴ株式会社</b>		