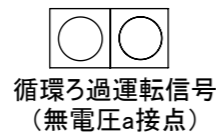


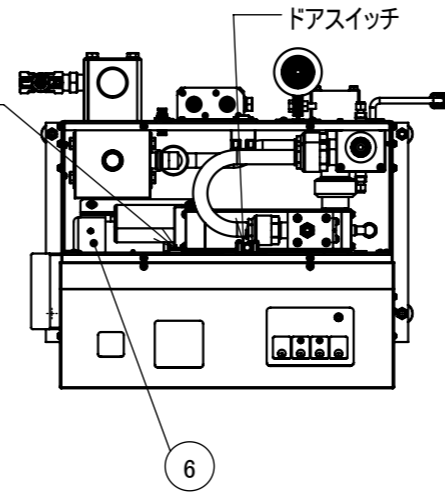


客先配線



客先配線用端子台  
循環ろ過運転信号(無電圧a接点)

※循環ろ過運転信号(循環ろ過ポンプとのインターロック)  
循環ろ過運転中(以下本信号)にONする無電圧a接点信号を御用ください。  
ピュアキレイザー(以下本装置)は、本信号がONのときに運転を開始します。  
本装置運転中に本信号がOFFになると運転を停止し、  
待機状態となります。再度ONすると運転を再開します。  
(停止中に本信号がONしても運転にはなりません。)  
施工時には必ず接続を行ってください。  
接続には上面のメンテナンスパネルを取外して施工してください。



- 本体仕様
  - ・オゾン発生量 ... 6.0g/h
  - ・電源 ... AC100V 50/60Hz
  - ・消費電力 ... 本体:500W PSA:550W
  - ・本体重量 ... 本体:40kg PSA:39kg

- 設置条件
  - ・設置場所  
ろ過器等が設置されている場合、ろ過器の2次側に設置。  
ろ過器等が設置されていない場合、循環ポンプ2次側に設置。

- ・配管圧力  
上記設置条件で、0.12MPa未満
- ・循環水量  
100~150L/min (最大200L/min)

※上記設置条件外でご使用の場合は、ご相談ください。

- オプション仕様
  - ・外部入力信号による運転/停止(無電圧a接点入力)  
ON: 運転開始  
OFF: 運転停止

但し、操作パネル上のスイッチとの後押し優先となります。  
(循環ろ過運転信号では運転、停止はできません)

- ・外部出力信号による状態出力(無電圧a接点出力)  
運転中出力、異常時出力
- ・オゾンセンサー仕様  
オゾンセンサーを取り付けることにより装置周囲のオゾン濃度が0.8ppm  
以上になるとオゾン発生を停止します。

※外部入力信号、外部出力信号の仕様追加時は、背面に端子箱が設置されます。

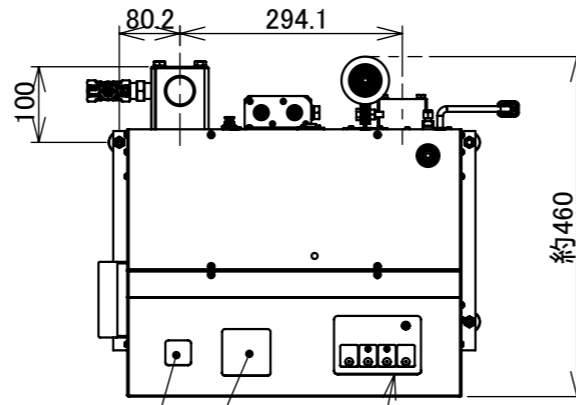
スイッチ部詳細

○操作スイッチ

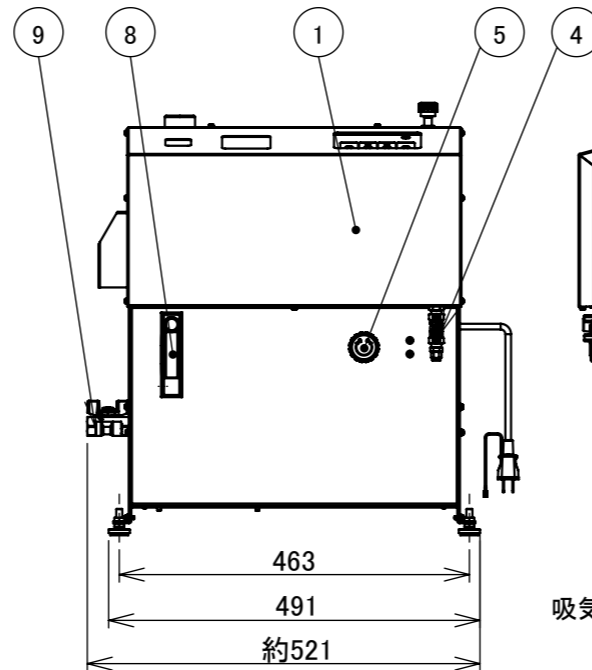
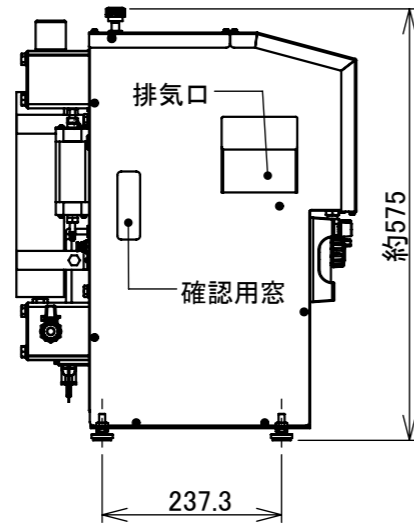
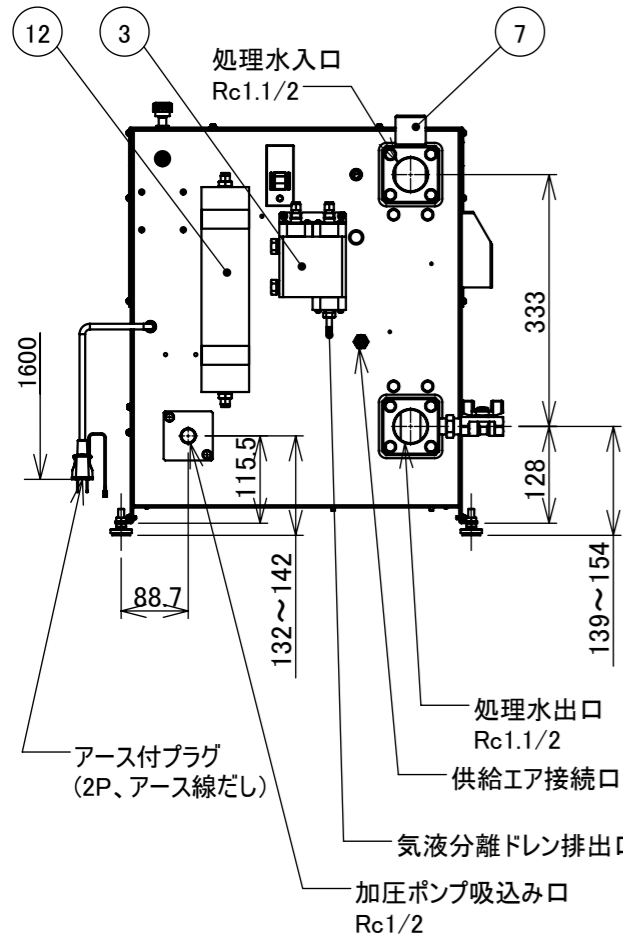
- 停止スイッチ:ピュアキレイザーの停止
- 弱運転スイッチ:弱運転(オゾン間欠発生)
- 強運転スイッチ:強運転(オゾン連続運転)
- リセットスイッチ:警報リセット、UV積算時間リセット(長押し)

○表示ランプ

- 弱(強)運転ランプ
  - 消灯:停止
  - 点灯:運転
  - 点滅:運転中に循環ろ過運転信号OFF
- 警報ランプ
  - 消灯:正常
  - 点灯:メンテナンスカバー開放 UV交換時期
  - 点滅:圧力異常(1秒間隔) オゾン異常(オプション)



空気圧力表示  
オゾン出力計(電流計)  
スイッチ



吸気口

- アース付プラグ(2P、アース線だし)
- 処理水入口 Rc1.1/2
- 処理水出口 Rc1.1/2
- 供給エア接続口 φ6mm
- 気液分離ドレン排出口:ホースニップルφ7
- 加圧ポンプ吸込み口 Rc1/2

標準図

TOYO

12	排オゾン分解器	SUS304	
11	制御ユニット		内蔵(非表示)
10	オゾナイザー	PVC+Ti+PTFE	内蔵(非表示)
9	ドレン弁	SUS304	Rc1/2
8	エア流量計		
7	洗浄剤投入口	PVC	手動開閉
6	加圧ポンプ		内蔵(非表示)
5	空気内圧調整ニードル弁	SUS304	
4	オゾン発生確認弁	SUS304	
3	気液分離器	PVC	
2	空気抜き弁	PVC+PTFE	内蔵(非表示)
1	ピュアキレイザー本体	SPCC	粉体焼付け塗装 及び めっき
番号	部品名称	材料	備考

規格	面	間	
	管	接	続
	肉	厚	
	圧	力	検
	製	品	記
		号	ZPV13-40

ピュアキレイザー  
促進酸化型水処理装置  
ZPV13型

年月日	2019/02/06	図	番		
承認	小川				
検	伊藤				
設	矢田				
製	矢田				

T001380401  
REV-01

記号 日 付 承認



東洋バルブ株式会社

UNIT(単位):mm  
APPROX. MASS  
(概算質量)  
kg