




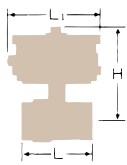
空気圧自動ボールバルブ

分類	横型複作動形アクチュエータ付 — CDシリーズ —			
型式	ねじ込み形・2ピース・スタンダードボア			
クラス	10 K			
形状				
本体材料	青銅 CAC 406			
ボール材料	耐脱亜鉛黄銅棒 (クロムめっき)			
シート材料	PTFE			
製品記号	B2-CD	B2X-CD		
呼び径	d L H L ₁ ¥	d L H L ₁ ¥	B2, B2X	
8A (1/4 ^B)				
10 (3/8)	7.5 46 88 86 21,200	10 56 116 86 23,600	TC-1	
15 (1/2)	10 65 94 86 21,300			
20 (3/4)	15 68 98 86 22,600	15 65 121 86 23,800	TC-2	
25 (1)	20 79 102 86 24,000	20 78 124 86 26,000		
32 (1 1/4)	25 86 125 103 31,700	25 86 159 103 35,600		
40 (1 1/2)	32 96 138 103 40,400	32 96 162 103 42,200		
50 (2)	40 109 145 103 ○	40 109 169 103 ○		
最高許容圧力	 ...1.0 MPa (流体温度範囲:0~80°C) (空気圧アクチュエータの使用環境温度:-20~60°C)			
備考	<ul style="list-style-type: none"> ●空気圧アクチュエータは、アルミ合金製です。 ●空気圧アクチュエータの付属品は、含んでおりません。 ●操作配管が不要なダイレクトマウント式の付属品をオプションで供給いたします。(電磁弁・フィルター付減圧弁・サイレンサー付スピードコントローラ・リミットスイッチ・サイレンサー・スピードコントローラ) ●CDアクチュエータは、屋内用です。 			
	☆2008.3月より設計変更。 ☆2007.9月より ND-1型アクチュエータ中止。 ☆2007.9月より B2X-CD 呼び径10 ^A 中止。 ☆2009.6月よりFD型中止。			

標準
アクチュエータ
型番

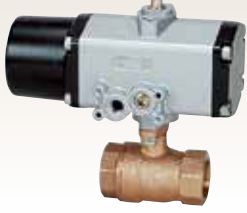


分類	横型複作動形アクチュエータ付 — CDシリーズ —		
型式	ねじ込み形・1ピース・レデュースドボア		
クラス	10 K		
形状			
本体材料	ステンレス SCS 14		
ボール材料	ステンレス SUS 316		
シート材料	PTFE		
製品記号	U1-CD		
呼び径	d L H L ₁ ¥		U1
8A (1/4 ^B)	4.6 44 88 86 23,700		TC-1
10 (3/8)	6.8 44 88 86 24,000		
15 (1/2)	9.2 57 87 86 24,600		TC-2
20 (3/4)	12.5 59 89 86 25,700		
25 (1)	16.0 71 93 86 28,600		
32 (1 1/4)	20.0 78 115 103 38,000		
40 (1 1/2)	24.5 83 121 103 45,600		
50 (2)	32.0 100 126 103 52,000		
最高許容圧力	 ...1.0 MPa (流体温度範囲:0~80°C) (空気圧アクチュエータの使用環境温度:-20~60°C)		
備考	<ul style="list-style-type: none"> ●空気圧アクチュエータは、アルミ合金製です。 ●空気圧アクチュエータの付属品は、含んでおりません。 ●操作配管が不要なダイレクトマウント式の付属品をオプションで供給いたします。(電磁弁・フィルター付減圧弁・サイレンサー付スピードコントローラ・リミットスイッチ・サイレンサー・スピードコントローラ) ●CDアクチュエータは、屋内用です。 		
	☆2007.9月より ND-1型アクチュエータ中止。 ☆2007.10月より B2-3V 中止。		




標準
アクチュエータ
型番



ボール口径=d

空気圧自動ボールバルブ

分類	横型単作動形アクチュエータ付 (スプリングリターン) — CS・FBSシリーズ —											標準 アクチュエータ 型番		
型式	ロングネック ねじ込み形・2ピース・スタンダードボア													
クラス	10 K													
形状														
本体材料	青銅 CAC 406													
ボール材料	耐脱亜鉛黄銅棒 (クロムめっき)													
シート材料	PTFE													
製品記号	KB2-CS				KB2-FBS			KB2X-CS					KB2X-FBS	
呼び径	d	L	H	L ₁	¥	¥	d	L	H	L ₁	¥		¥	B2
8A (1/4 ^B)														TCS-1
10 (3/8)	7.5	46	88	113	31,300		10	56	135	144			TCS-2	
15 (1/2)	10	65	113	144	32,200									
20 (3/4)	15	68	117	144	32,600	○	15	65	140	144	36,500		TFBS-1	
25 (1)	20	79	121	144	○	○	20	78	143	144	44,900	○		
32 (1 1/4)	25	86	182	219		○	25	86	211	219		○		
40 (1 1/2)	32	96	195	219		○	32	96	214	219		○		
50 (2)	40	109	202	219		○	40	109	222	219		○		
最高許容圧力	 ...1.0 MPa (流体温度範囲:0~80°C) (空気圧アクチュエータの使用環境温度:-20~60°C)													
備考	<ul style="list-style-type: none"> ●空気圧アクチュエータは、アルミ合金製です。 ●空気圧アクチュエータの付属品は、含んでおりません。 ●操作配管が不要なダイレクトマウント式の付属品をオプションで供給いたします。(電磁弁・フィルター付減圧弁・サイレンサー付スピードコントローラ・リミットスイッチ・サイレンサー・スピードコントローラ) ●CSアクチュエータは、屋内用です。 													
	☆2008.3月より設計変更。 ☆キット製になります。											☆2007.9月より B2X-CS 呼び径10 ^A 中止。		

分類	横型単作動形アクチュエータ付 (スプリングリターン) — CS・FBSシリーズ —											標準 アクチュエータ 型番	
型式	ねじ込み形・1ピース・レデュースドボア												
クラス	10 K												
形状													
本体材料	ステンレス SCS 14												
ボール材料	ステンレス SUS 316												
シート材料	PTFE												
製品記号	U1-CS				U1-FBS								
呼び径	d	L	H	L ₁	¥	¥							U1
8A (1/4 ^B)	4.6	44	88	113	33,400								TCS-1
10 (3/8)	6.8	44	88	113	33,400								
15 (1/2)	9.2	57	105	144	33,800							TCS-2	
20 (3/4)	12.5	59	108	144	35,400								
25 (1)	16.0	71	112	144	37,400							TFBS-1	
32 (1 1/4)	20.0	78	169	219		○							
40 (1 1/2)	24.5	83	174	219		○							
50 (2)						○							
最高許容圧力	 ...1.0 MPa (流体温度範囲:0~80°C) (空気圧アクチュエータの使用環境温度:-20~60°C)												
備考	<ul style="list-style-type: none"> ●空気圧アクチュエータは、アルミ合金製です。 ●空気圧アクチュエータの付属品は、含んでおりません。 ●操作配管が不要なダイレクトマウント式の付属品をオプションで供給いたします。(電磁弁・フィルター付減圧弁・サイレンサー付スピードコントローラ・リミットスイッチ・サイレンサー・スピードコントローラ) ●U1-FBS 呼び径50AはN型です。 ●CSアクチュエータは、屋内用です。 												
	☆2007.9月より B2-3V-CS (FBS) 中止。												