

緊急遮断システム

そのときあなたは…

延命水を守ります!



電動バルブ 制御装置(緊急遮断システム)

そのときあなたは… **延命水**を守ります!!

阪神・淡路大震災の教訓が活かされていますか？

**飲料水用水槽(高架水槽・受水槽)に貯えた大切な生活用水を確実に守るため、
出水口緊急遮断弁の設置が国土交通省の基準・指針に記載されています。**

公共建築工事標準仕様書「平成31年版」第二章「配管工事」
2.2.22「緊急遮断装置」として記載されています。

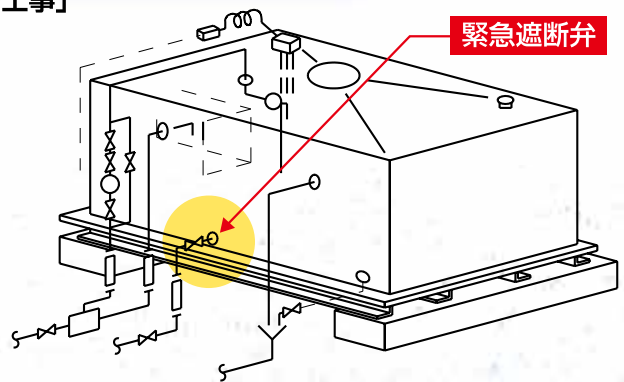
●国土交通省

「官庁施設の総合耐震計画基準及び同解説 平成8年版」

第四章「施設の構造」 4.4.5「給水機能の確保」
受水槽、高架水槽、必要な給水分岐部、乙類耐震安全性を要求される施設について、地震感知により作動する緊急遮断弁等を設ける措置が解説記載されています。

「機械設備工事標準図 平成22年版」

「タンク廻り配管要領」に緊急遮断弁の記載があります。



<機械設備工事標準図 受水タンク廻り配管施工要領より抜粋>

**東洋緊急遮断システムを設置いただければ、地震発生を感震器が感知・作動して
水槽元弁が自動的に閉まり、水の流出を防止します。
万一の停電時にも無停電電源装置(UPS)により、遮断弁の作動が可能ですから安心です。**



電動バルブ 制御装置(緊急遮断システム)



東洋バルブ 緊急遮断システムの特長

瞬時停電等による誤動作を極限まで防止しました!

- 高性能感震器の採用で、瞬時の衝撃など地震以外に起因する誤動作を大幅に低減します。
- 無停電電源装置(UPS)の採用で、一時的な電圧降下や瞬時停電などに起因する誤動作を防止します。

使い勝手を考慮した、かしくく・人にやさしい設計です!

制御盤

- 表示ランプやスイッチなどを制御盤の内部にすっきり収納しました。
- 常時盤の施錠ができるので「いたずら防止」や「感電防止」を図りました。
- 盤面の電気部品を内部に収納しましたので「防滴性能」が向上しました。
- 地震による遮断後の復旧は、制御盤のリセットスイッチを押すだけで容易に行えます。

操作盤内の構成



無停電電源装置(UPS)

- 自己診断機能内蔵の無停電電源装置(UPS)を採用、動作が不具合の場合には、ランプ表示とブザーでお知らせします。
- UPSは、小型バッテリー内蔵で、制御盤内にすっきり納まり、バッテリー交換も容易です。
- UPSにもブレーカーを内蔵していますので、二重に安全です。
- バッテリー寿命：約3年
- バッテリー充電時間：12時間(全放電の場合)



遮断弁のバリエーションが豊富です!

- 「緊急遮断弁」としてゴムシート中心型バタフライバルブに加え、ステンレス製テフロンシートバタフライバルブ、ボールバルブも使用条件に合わせ選択可能です。
- バルブ手動開閉機構付ですので、万一の場合も現場でのバルブ開閉操作ができます。

遮断と同時にポンプ停止や警報出力ができます!

- 遮断弁作動と同時にポンプを停止させる接点を標準で備えています。
- 遮断動作を知らせる警報出力も備えています。

節電対策を施した省エネ・省スペース設計です!

- 表示ランプを盤内部に収納し、LED採用で消費電力を節減しました。
- 制御盤は、さらにコンパクト・軽量にしました。(当社旧型との比較)

電動バルブ制御装置(緊急遮断システム)

国土交通省 公共建築工事標準仕様書(機械設備工事編)平成22年度版に緊急遮断弁装置が新たに規定され、平成25年度版で改訂されました。

緊急遮断弁装置

緊急遮断弁装置は、次によるものとし、適用は特記による。

- (1): 遮断弁、地震感知器及び制御盤(機械式は除く。)から構成され、地震感知器からの感知信号により、遮断弁を閉じ確実に水を遮断する構造とする。
- (2): 接液部は、「給水装置の構造及び材質の基準に関する省令」(平成9年厚生省令第14号)に適合するものとする。
- (3): 遮断弁の駆動方式は、電気式又は機械式とし、適用は特記による。
- (4): 地震感知器は、電子式又は機械式とし振動の加速度が 2.0m/s^2 (200gal)以上の場合に作動するものとする。
また、人為的な振動を与えずに作動を試験できる点検装置、作動表示装置を備えるものとする。
- (5): 電気式の場合は、制御盤に地震感知器及びバックアップ電源を内蔵したものとし、次のものを備えるほか、製造者の標準仕様とする。
 - イ) 電源表示、地震感知器及び操作弁作動表示
 - ロ) 手動操作スイッチ(復帰スイッチ共)
 - ハ) 外部出力端子付き

当社の緊急遮断システムは、標準仕様書に規定する緊急遮断弁装置仕様に合致しております。

緊急遮断システムのバリエーション

UPS型(従来製品)に遮断弁3台/4台制御仕様追加

遮断弁制御台数が選べて便利!

従来、1台の制御盤で制御できる遮断弁は、1台又は2台でしたが、お客様のご要望により制御弁3台、4台制御型も加わって、更にバリエーションがワイドになりました。
複数の受水槽出口3台/4台同時制御や受水槽出口2台+水道給水引き込み管1台制御など経済的な選定の幅が広がりました。

●仕様の詳細は製品カタログでご確認ください。



キャパシタ型(新製品)

サポート(バックアップ)電源は、長持ちした方がいいね!

従来の緊急遮断システム(UPS型・バッテリー型:寿命3年)では難しかったサポート電源の長寿命化に技術革新を起こしました。

鉛や硫酸を使わないから環境にも優しいね!

キャパシタ(二重層コンデンサ)を採用! 10年以上の寿命が期待できます。

キャパシタ寿命診断機能もついてなお安心! 保守・保全工数を削減します。

●仕様の詳細は製品カタログでご確認ください。

