
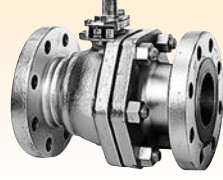
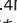
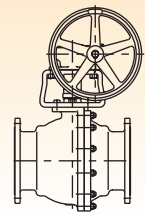





ボールバルブ

分類	鋳				鋼							
クラス	10 K / 150				20 K / 300							
形状	 TOYO 納入図				 TOYO 納入図							
製品コード	05K2E17		05K2R58		05K2G16		05K2S66					
本体材料	SCPH 2											
ボール材料	ステンレス SUS304 or SCS13A											
シート材料	変性PTFE											
ボア径	フルボア											
製品記号	K10-SBF-N-L			K150-SBF-N-L			K20-SBF-N-L			K300-SBF-N-L		
呼び径	L	H	D ₁	¥	¥	L	H	D ₁	¥	¥		
15 ^A (1/2 ^B)	108	108	130	33,400	33,400	140	108	130	45,900	48,300		
20 (3/4)	117	111	130	38,500	38,500	152	111	130	52,300	54,700		
25 (1)	127	124	160	53,200	53,200	165	124	160	64,600	68,200		
32 (1 1/4)												
40 (1 1/2)	165	134	230	70,400	70,400	190	134	230	91,500	97,600		
50 (2)	178	143	230	90,200	90,200	216	143	230	119,000	127,000		
65 (2 1/2)	190	179	400	134,000	134,000	241	179	400	198,000	209,000		
80 (3)	203	189	400	163,000	172,000	283	189	400	242,000	250,000		
100 (4)	229	224	460	222,000	227,000	305	224	750	330,000	346,000		
125 (5)	356	240	460	458,000	479,000	381	240	750	538,000			
150 (6)	394	315	1000	547,000	577,000	403	315	1000	733,000	790,000		
200 (8)	457	406	1500	924,000	967,000	502	406	1500	1,264,000	1,361,000		
最高許容圧力	目安: -29~120°Cの  1.4MPa 最高許容圧力は75頁の表をご覧ください。 ISO 5211対応											
備考	●面間寸法: ASME B16.10 & API Spec 6D ☆キッツ製になります											

分類	鋳				鋼						
クラス	10 K / 150										
形状	 TOYO										
製品コード	05K2E18										
本体材料	SCPH 2										
ボール材料	ステンレス SCS13A										
シート材料	変性PTFE / R-PTFE										
ボア径	フルボア										
製品記号	K10-SBF-N-G			K150-SBF-N-G							
呼び径	L	H	D ₁	¥	¥						
250 (10 ^B)	533	698	500	○	○						
最高許容圧力	目安: -29~120°Cの  1.4MPa 最高許容圧力は75頁の表をご覧ください。 ISO 5211対応										
備考	●面間寸法: ASME B16.10 & API Spec 6D ☆キッツ製になります										

(本体防錆塗装付 アクリル変性アルキド樹脂塗装(シルバー色))

- レギュレーター
- 無鉛くん
- 青・黄銅
- 鋳鉄
- タクトイル
- バタフライ
- ウイング
- Fボール
- ステンレス
- 鋳・鍛鋼
- 電動
- 空気圧自動
- 消防設備
- 雨水制御
- 資料
- ご注意
- 継手