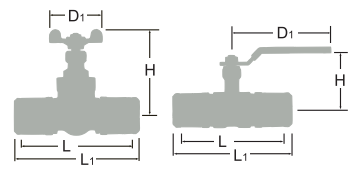




# そろばん継手・ KKベスト・おっぞんくん

そろばん継手付きバルブ	162
そろばん継手	163~169
KKベスト継手付きバルブ	173
KKベスト	174~181
れいわおっぞん	182~185
おっぞんくん	186~188



# ステンレス鋼バルブ(そろばん継手付き)



分類	ステンレス鋼バルブ(そろばん継手付き)									
	ゲート	ボール								
クラス	10 K	20 K								
形状										
製品コード	04B1A19	04K1AAS								
本体材料	ステンレスSCS 13A									
弁体材料	ステンレスSCS 13A									
要部材料	ステンレスSUS 304									
製品記号	US-AJ(FP)				20UX-AJ(FP)					
呼び径	L	L <sub>1</sub>	H	D <sub>1</sub>	¥	L	L <sub>1</sub>	H	D <sub>1</sub>	¥
13 Su× 1/2	107	117	85	55	17,400	113	123	69	100	14,700
20 Su× 3/4	112	122	95	63	18,500	121	131	72	100	16,500
25 Su× 1	119	129	103	70	20,800	130	140	77	120	19,300
30 Su×1 1/4	133	143	122	80	25,100	141	151	90	130	22,700
40 Su×1 1/2	143	153	136	80	35,700	155	165	95	130	28,200
50 Su× 2	149	159	158	90	42,300	170	180	103	150	38,200
60 Su×2 1/2										
最高許容圧力	温度0~95°CのH:1.0MPa (給水、給湯、排水、冷温水。) 常温のAR:0.8MPa					温度0~95°CのH:2.0MPa (給水、給湯、排水、冷温水。) 常温のAR:0.8MPa				
備考	(注意)循環系給湯は、温度0~85°C ●一般配管用ステンレス鋼管(JIS G 3448)及び水道用ステンレス鋼管(JWWA G115)に適合。 ●マイナス温度域で、ご使用の場合には、ご相談ください。 ☆2006.12月より設計変更(スナッピー®センサーリング付) ☆2010.5月より設計変更 ☆2011.3月より設計変更 ☆2006.12月より LBSR-AJ、LBX-AJ、LBOX-AJ、UOX-AJ 製造中止									

そろばん継手配管には、  
そろばん継手付バルブをどうぞ!



管と直結で  
配管品質確保!!

レンチのみで  
簡単接続!

もれ箇所削減!

締め忘れ防止!

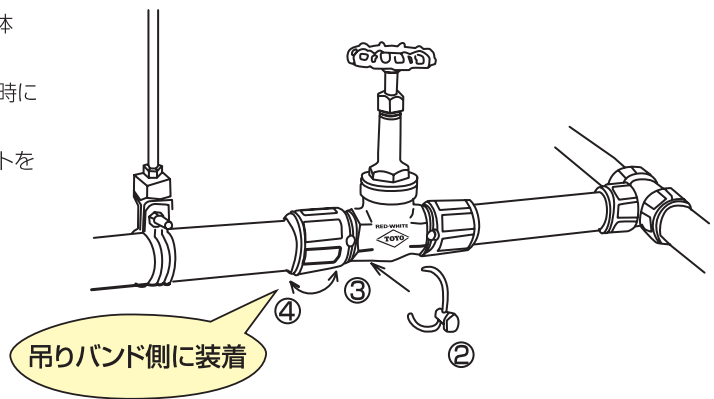
面間短縮!

倒れ防止!



## スナッピー®の装着手順

- ①バルブを目標の姿勢に合わせる
- ②スナップピン(スナッピー®)を持ちCリングの先端をバルブ本体Cリング溝にそって押し込む
- ③ナットに設けた切り欠き部にスナップピン先端を合わせると同時にスナップピン先端飛び出し部をCリング溝に入れる
- ④吊りバンド側のまだ固定されていないパイプに配管完了のナットを少しずつ回転させる
- ⑤スナップピン先端をピン穴に合わせ押し込む



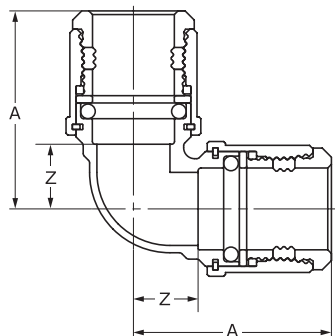
## 漏れない、抜けない、特殊工具がいらない+締め忘れ防止

1. ステンレス鋼管の接続が素早く、簡単に施工。 特殊工具は使用せず、パイプレンチ等でナットを回すだけ、作業時間の大幅短縮。
2. 引き抜き強度がステンレス協会規格(SAS322-1995)の4倍の阻止力。 他の接続方法に比べ許容移動ストロークもはるかに長い。
3. 諸配管設備・機器のユニット配管に最適。 配管時のトルクは従来の半分以下、つき合わせ配管も可能。
4. 継手の接合時に受ける管の塑性加工応力による磁性変化ゼロ。 他の接続方法に比べネジ込み時の磁性はなく腐食には全く影響なし。
5. SAS322に基づき認定されたメカニカル継手(認定番号第32213号)
6. 万一ナットを締め忘れても、水張り試験で漏れてお知らせする「センサーリング構造」の継手付。
7. 国交省 標準仕様書(平成19年度版及び平成22年度版)に適合します。

# そろばん継手

▶詳細は、<そろばん継手 価格・寸法表>最新版をご参照ください。

## エルボ

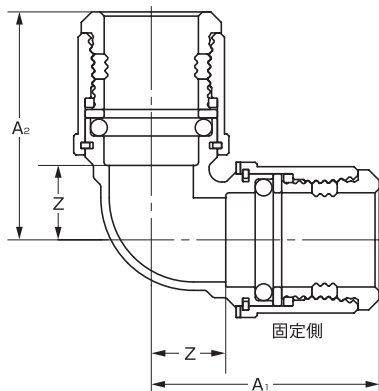


単位:mm・円/個

呼び径(Su)	A	Z	入数	定価
13	50.7	14.2	60	2,680
20	54.2	17.7	40	2,840
25	57.2	20.7	25	3,790
30	64.8	25.0	16	6,110
40	69.3	29.5	10	7,520
50	73.0	33.2	8	9,210
60	99.1	41.8	4	15,480

呼び径(Su)	25Su側		20Su側		入数	定価
	A	Z	A	Z		
25×20	54.0	17.5	57.2	20.7	25	4,070

## 片口固定エルボ

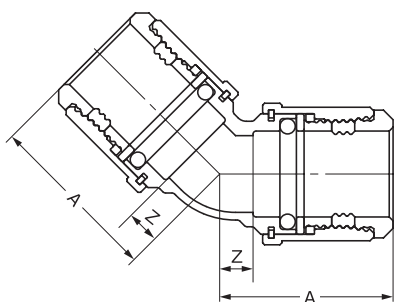


単位:mm・円/個

呼び径(Su)	A <sub>1</sub>	A <sub>2</sub>	Z	入数	定価
20	54.2	54.2	17.7	40	3,490
25	57.2	57.2	20.7	25	4,370

●固定側はスポット溶接止め

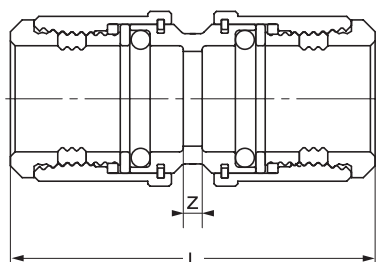
## 45° エルボ



単位:mm・円/個

呼び径(Su)	A	Z	入数	定価
13	44.7	8.2	30	2,660
20	45.2	8.7	18	3,040
25	46.7	10.2	12	4,160
30	51.7	11.9	10	5,920
40	53.7	13.9	10	7,600
50	55.8	16.0	6	9,870
60	79.3	22.0	3	14,800

## ソケット



単位:mm・円/個

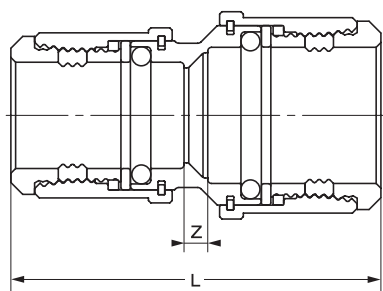
呼び径(Su)	L	Z	入数	定価
13	77.0	4.0	50	2,390
20	77.0	4.0	60	2,720
25	77.0	4.0	45	3,430
30	83.6	4.0	20	4,910
40	83.6	4.0	18	6,380
50	83.6	4.0	14	7,700
60	120.6	6.0	4	12,670

# そろばん継手

▶詳細は、<そろばん継手 価格・寸法表>最新版をご参照ください。

## 径違いソケット

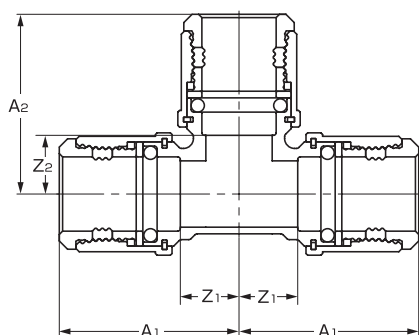
単位:mm・円/個



呼び径(Su)	L	Z	入数	定価
20×13	78.0	5.0	24	2,580
25×13	81.5	8.5	18	3,300
25×20	78.0	5.0	18	3,300
30×20	84.9	8.6	12	4,460
30×25	81.4	5.1	12	4,460
40×13	92.2	15.9	9	5,900
40×20	89.0	12.7	9	5,900
40×25	85.8	9.5	9	5,900
40×30	84.9	5.3	9	5,900
50×13	95.6	19.3	6	7,610
50×20	92.4	16.1	6	7,610
50×25	89.2	12.9	6	7,610
50×30	86.6	7.0	6	7,610
50×40	84.0	4.4	6	7,610
60×50	106.1	9.0	6	11,360

## チーゾ

単位:mm・円/個



単位:mm・円/個

呼び径(Su)	A <sub>2</sub>	Z <sub>1</sub>	入数	定価
13※	50.7	14.2	30	3,890
20※	54.2	17.7	20	4,360
25※	57.2	20.7	15	5,880
30※	64.8	25.0	8	9,080
40※	69.3	29.5	6	11,240
50※	73.0	33.2	6	13,540
60※	99.1	41.8	2	22,950

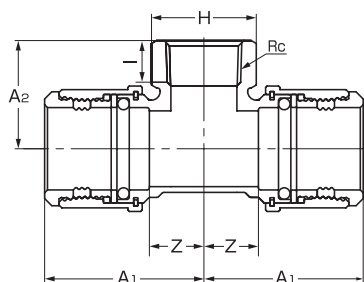
※上記同径の場合はA1・A2とも同寸法とする。

※上記同径の場合はZ1・Z2とも同寸法とする。

呼び径(Su)	A <sub>1</sub>	A <sub>2</sub>	Z <sub>1</sub>	Z <sub>2</sub>	入数	定価
20×13	51.1	54.2	14.6	17.7	20	4,910
25×13	51.1	57.2	14.6	20.7	15	6,070
25×20	54.0	57.2	17.5	20.7	15	6,070
30×20	56.7	62.5	16.9	26.0	10	9,020
30×25	59.9	62.5	20.1	26.0	10	9,020
40×13	53.6	67.0	13.8	30.5	6	11,990
40×20	56.7	67.0	16.9	30.5	6	11,990
40×25	59.5	67.0	19.7	30.5	6	11,990
40×30	64.8	69.3	25.0	29.5	6	11,990
50×13	54.0	70.7	14.2	34.2	6	13,070
50×20	57.1	70.7	17.3	34.2	6	13,070
50×25	60.3	70.7	20.5	34.2	6	13,070
50×30	65.2	73.0	25.4	33.2	6	13,070
50×40	69.6	73.0	29.8	33.2	6	13,070
60×20	74.3	82.2	17.0	45.7	3	18,680
60×25	77.3	82.2	20.0	45.7	3	18,680
60×30	81.3	83.8	24.0	44.0	3	18,680
60×40	85.7	83.8	28.4	44.0	2	18,680
60×50	89.1	83.8	31.8	44.0	2	18,680

## メスネジチーゾ

単位:mm・円/個



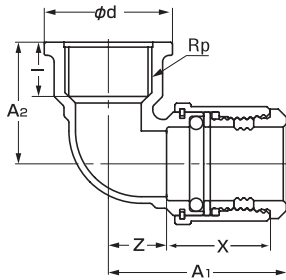
呼び径(Su×Rc)	A <sub>1</sub>	A <sub>2</sub>	Z	I	H	入数	定価
25×Rc3/4	55.5	37.7	19.0	14.5	33.0	15	5,240
30×Rc3/4	58.2	42.5	18.4	14.5	33.0	10	8,520
40×Rc3/4	57.8	47.0	18.0	14.5	33.0	8	11,890
50×Rc3/4	58.6	50.7	18.8	14.5	33.0	6	12,780

☆2021.7月より価格改定



▶詳細は、<そろばん継手 価格・寸法表>最新版をご参照ください。

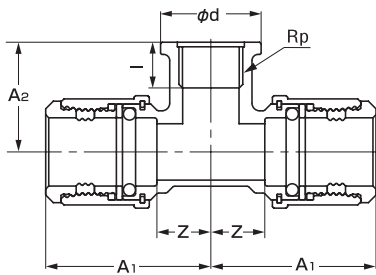
## 給水栓エルボ



単位:mm・円/個

呼び径 (Su×Rp)	A <sub>1</sub>	A <sub>2</sub>	Z	X	l	φd	入数	定価
13×Rp1/2	51.7	33.0	15.2	31.5	15.0	33.0	30	2,170
20×Rp1/2	54.2	36.0	17.7	31.5	15.0	33.0	40	2,590
20×Rp3/4	54.2	37.0	17.7	31.5	16.5	39.0	40	2,590
25×Rp 1	59.2	45.5	22.7	31.5	19.5	47.0	24	3,960

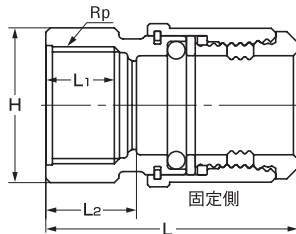
## 給水栓チーズ



単位:mm・円/個

呼び径 (Su×Rp)	A <sub>1</sub>	A <sub>2</sub>	Z	l	φd	入数	定価
13×Rp1/2	54.2	36.0	17.7	15.0	33.0	20	3,640
20×Rp1/2	54.2	36.0	17.7	15.0	33.0	20	4,190
20×Rp3/4	56.9	38.0	20.4	16.5	39.0	20	4,190
25×Rp 1	60.3	47.0	23.8	19.5	47.0	15	5,770

## 給水栓ソケット

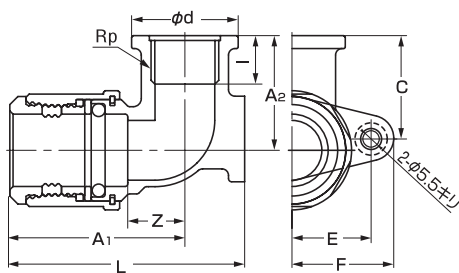


単位:mm・円/個

呼び径 (Su×Rp)	L	L <sub>1</sub>	L <sub>2</sub>	H	入数	定価
13×Rp1/2	55.5	14.0	19.0	27.0	50	2,370
20×Rp1/2	55.5	14.0	19.0	27.0	60	2,480
20×Rp3/4	57.0	15.5	20.5	33.0	60	2,480
25×Rp 1	59.0	18.5	22.5	41.0	50	3,650

●固定側はスポット溶接止め

## 台付給水栓エルボ

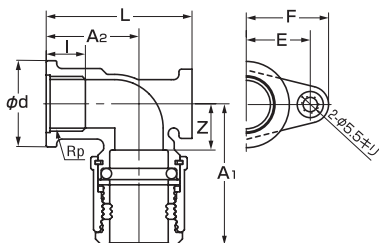


単位:mm・円/個

呼び径 (Su×Rp)	A <sub>1</sub>	A <sub>2</sub>	L	F	C	l
20×Rp1/2	54.2	35.5	72.7	31.5	32.0	15.0

呼び径 (Su×Rp)	Z	E	φd	入数	定価
20×Rp1/2	17.7	24.5	33.0	20	3,750

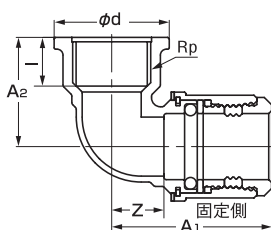
## 座付給水栓エルボ



単位:mm・円/個

呼び径 (Su×Rp)	A <sub>1</sub>	A <sub>2</sub>	L	F	l	Z	E	φd	入数	定価
13×Rp1/2	51.7	33.0	51.0	31.5	15.0	15.2	24.5	33.0	25	3,290
20×Rp1/2	54.2	35.5	55.8	31.5	15.0	17.7	24.5	33.0	20	3,740
20×Rp3/4	54.2	37.0	57.3	31.5	16.5	17.7	24.5	39.0	20	3,740
25×Rp1	59.2	46.5	70.0	35.0	21.0	22.7	28.0	47.0	10	5,890

## 一体型給水栓エルボ



単位:mm・円/個

呼び径 (Su×Rp)	A <sub>1</sub>	A <sub>2</sub>	Z	l	φd	入数	定価
20×Rp1/2	54.2	36.0	17.7	15.0	33.0	40	2,600

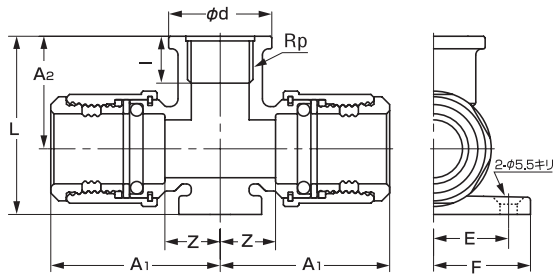
●固定側はスポット溶接止め

☆2021.7月より価格改定

# そろばん継手

▶詳細は、<そろばん継手 価格・寸法表>最新版をご参照ください。

## 座付給水栓チーズ

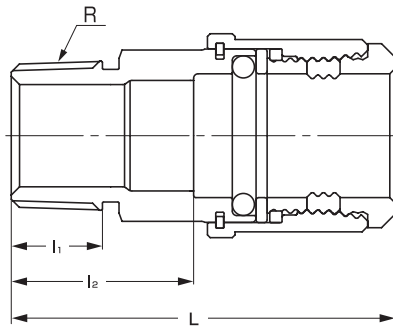


単位:mm・円/個

呼び径 (Su×Rp)	A <sub>1</sub>	A <sub>2</sub>	L	F	I	Z	E
20×Rp1/2	54.2	36.0	57.0	31.0	15.0	17.7	24.0

呼び径 (Su×Rp)	φd	入数	定価
20×Rp1/2	33.0	18	<b>4,690</b>

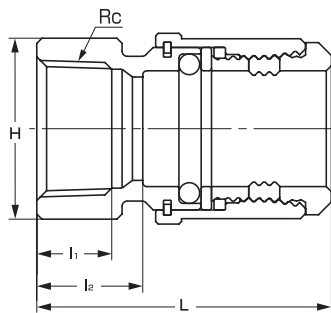
## オスアダプターソケット



単位:mm・円/個

呼び径 (Su×R)	L	I <sub>1</sub>	I <sub>2</sub>	入数	定価
13×R1/2	68.5	15.0	32.0	50	<b>1,850</b>
20×R1/2	71.7	15.0	35.2	60	<b>2,220</b>
20×R3/4	69.5	16.0	33.0	60	<b>2,220</b>
25×R1	72.0	18.5	35.5	50	<b>2,740</b>
30×R1	79.6	18.5	39.8	20	<b>4,200</b>
30×R1 1/4	81.3	19.5	41.5	20	<b>4,200</b>
40×R1 1/4	86.5	19.5	46.7	15	<b>4,890</b>
40×R1 1/2	83.0	19.5	43.2	15	<b>4,890</b>
50×R1 1/2	86.4	19.5	46.6	12	<b>6,270</b>
50×R2	87.8	23.5	48.0	12	<b>6,270</b>
60×R2	106.0	23.5	48.8	5	<b>11,660</b>
60×R2 1/2	108.6	27.0	51.3	5	<b>11,660</b>

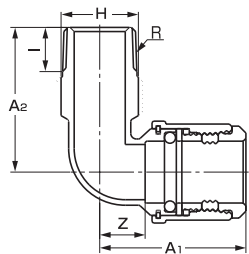
## メスアダプターソケット



単位:mm・円/個

呼び径 (Su×Rc)	L	I <sub>1</sub>	I <sub>2</sub>	H	入数	定価
13×Rc1/2	55.5	13.0	19.0	27.0	50	<b>1,990</b>
20×Rc1/2	55.5	13.0	19.0	27.0	60	<b>2,410</b>
20×Rc3/4	57.0	14.5	20.5	33.0	60	<b>2,410</b>
25×Rc1	59.0	16.5	22.5	41.0	50	<b>2,680</b>
30×Rc1	64.2	16.5	24.4	41.0	20	<b>4,080</b>
30×Rc1 1/4	65.8	19.0	26.0	50.0	20	<b>4,080</b>
40×Rc1 1/4	66.2	19.0	26.4	50.0	15	<b>5,250</b>
40×Rc1 1/2	64.8	19.0	25.0	56.0	15	<b>5,250</b>
50×Rc1 1/2	65.7	19.0	25.9	56.0	12	<b>6,770</b>
50×Rc2	71.7	23.5	31.9	70.0	12	<b>6,770</b>

## オスアダプターエルボ



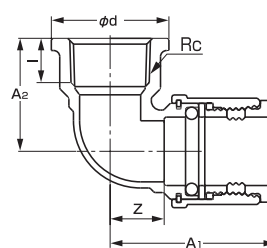
単位:mm・円/個

呼び径 (Su×R)	A <sub>1</sub>	A <sub>2</sub>	Z	I	H
20×R1/2	50.7	51.4	14.2	15.0	23.0
20×R3/4	53.0	52.4	16.5	16.0	28.0
25×R1	56.5	58.4	20.0	18.5	35.0

呼び径 (Su×R)	入数	定価
20×R1/2	40	<b>2,940</b>
20×R3/4	40	<b>2,940</b>
25×R1	25	<b>3,810</b>

## メスアダプターエルボ



単位:mm・円/個

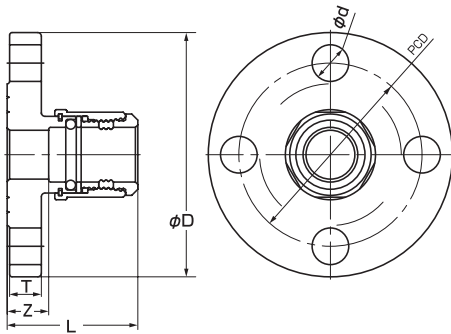
呼び径 (Su×Rc)	A <sub>1</sub>	A <sub>2</sub>	Z	I	φd
20×Rc3/4	54.2	37.0	17.7	14.5	38.5

呼び径 (Su×Rc)	入数	定価
20×Rc3/4	40	<b>3,120</b>

▶詳細は、<そろばん継手 価格・寸法表>最新版をご参照ください。

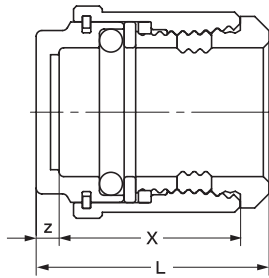
## 10 Kフランジ



単位:mm・円/個

呼び径(Su×A)	L	Z	T	φD	φd	PCD	入数	定価
20×20	53.5	17.0	13.0	100.0	15.0	75.0	12	6,310
25×25	55.5	19.0	15.0	125.0	19.0	90.0	6	9,850
30×25	58.1	18.3	15.0	125.0	19.0	90.0	6	13,070
30×32	60.1	20.3	16.0	135.0	19.0	100.0	6	13,070
40×32	60.1	20.3	16.0	135.0	19.0	100.0	6	14,530
40×40	60.1	20.3	16.0	140.0	19.0	105.0	5	14,530
50×40	60.0	20.2	16.0	140.0	19.0	105.0	5	17,710
50×50	60.5	20.7	16.0	155.0	19.0	120.0	3	17,710
60×50	77.1	19.8	16.0	155.0	19.0	120.0	2	24,300
60×65	77.1	19.8	16.0	175.0	19.0	140.0	2	24,300

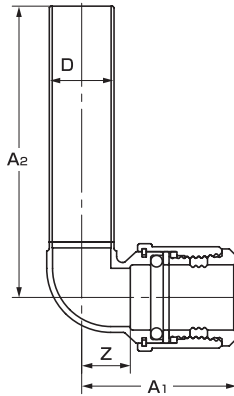
## キャップ



単位:mm・円/個

呼び径(Su)	L	X	入数	定価
13	40.5	31.5	20	4,050
20	40.5	31.5	24	4,890
25	41.0	31.5	18	5,940
30	44.3	34.8	10	7,380
40	44.8	34.8	6	8,400
50	45.3	35.3	4	10,740

## ストリートエルボ

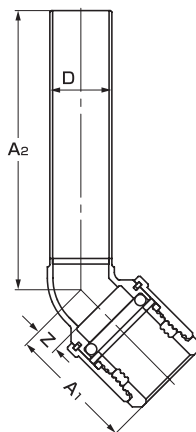


単位:mm・円/個

呼び径(Su)	A <sub>1</sub>	A <sub>2</sub>	Z	※D	入数	定価
20	53.2	200	16.7	22.2	10	5,250

※D寸法はJIS G3448 一般配管用ステンレス鋼管外形寸法とする。

## 45°ストリートエルボ



単位:mm・円/個

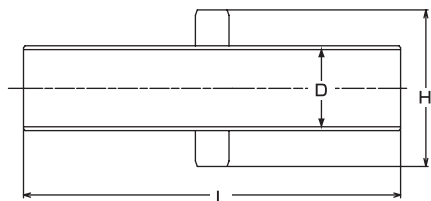
呼び径(Su)	A <sub>1</sub>	A <sub>2</sub>	Z	※D	入数	定価
20	45.2	200	8.7	22.2	8	5,170

※D寸法はJIS G3448 一般配管用ステンレス鋼管外形寸法とする。

# そろばん継手

▶詳細は、<そろばん継手 価格・寸法表>最新版をご参照ください。

## ニップル

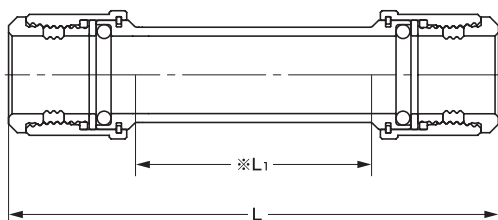


単位:mm・円/個

呼び径(Su)	L	H	※D	入数	定価
20	105.0	34.0	22.2	20	<b>2,710</b>
25	105.0	40.0	28.5	16	<b>3,190</b>
30	115.0	50.5	34.0	12	<b>4,410</b>
40	115.0	59.5	42.7	8	<b>5,140</b>
50	115.0	65.5	48.6	6	<b>6,660</b>

※D寸法はJISG3448一般配管用ステンレス鋼管外形寸法とする。

## やり取り継手

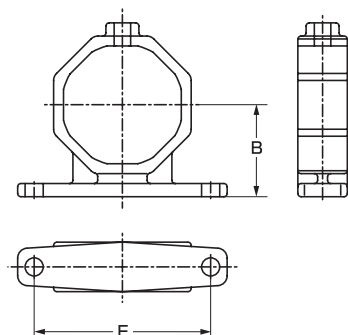


単位:mm・円/個

呼び径(Su)	L	※L1	入数	定価
13	141.0	67.9	20	<b>3,700</b>
20	141.0	67.9	12	<b>4,080</b>
25	141.0	67.9	9	<b>5,170</b>
30	151.0	70.8	6	<b>8,950</b>
40	151.0	70.8	4	<b>10,440</b>
50	152.5	72.1	4	<b>12,140</b>

※L1は管端—管端の最長距離

## 支持金具



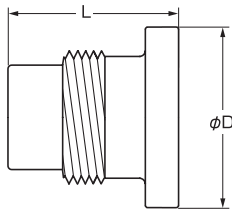
単位:mm・円/個

呼び径(Su)	B	E	入数	定価
13	24.6	47.0	20	<b>580</b>
20	27.9	53.5	20	<b>650</b>
25	31.0	60.0	20	<b>690</b>

# そろばん継手

▶詳細は、<そろばん継手 価格・寸法表>最新版をご参照ください。

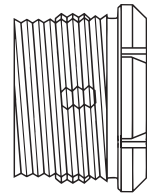
## テストプラグ



単位:mm・円/個					
呼び径(Su)	φD	L	材質	入数	定価
13	32.0	36.5	POM	15	1,750
20	38.0	36.5	POM	15	1,840
25	44.5	36.5	POM	15	2,080
30	53.0	39.5	SUS304	10	6,560
40	65.0	39.5	SUS304	6	7,680
50	70.0	40.0	SUS304	6	8,890

POM: ポリアセタール樹脂

## 部品：リテーナ



単位:mm・円/個		
呼び径(Su)	入数	定価
13	70	140
20	50	160
25	30	190
30	25	300
40	17	310
50	10	360
60	16	440

## 建築銅管用そろばん継手

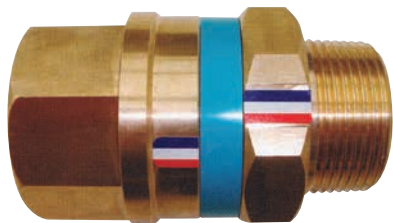
### 建築銅管用リテーナ(部品)



単位:mm・円/個					
そろばん本体	リテーナ	銅管仕様		入数	定価
		外径	管別		
13Su	1/2	15.88	H (直管)	70	140
20Su	3/4	22.22		50	160
25Su	1	28.58		30	190

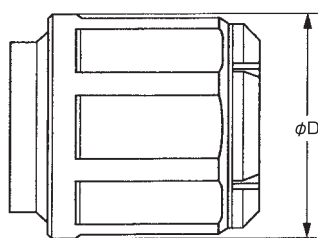
ステンレス薄肉管用そろばん継手が銅管用そろばん継手に変身します。本体は、そろばん継手を用います。

### 銅管専用オスアダプター(製品)



単位:mm・円/個			
呼び径	外径	入数	定価
32A	34.92	3	16,660
40A	41.28	2	19,400
50A	53.98	2	22,950

### 継手接続部の外径寸法



単位:mm	
呼び(Su)	φD
13	30.2
20	36.9
25	43.7
30	53.3
40	62.5
50	69.6
60	90.0

#### ■適合管種

【JIS H 3300配管用及び水道用銅管 質別H(直管)】



# KKベスト Su管用新拡張継手

世界にキラリ  
**HIGASHIO MECH**  
Spark to the world.

給湯

給水

冷温水など

# KKベスト®

Su管用新拡張継手

ステンレス協会規格 SAS322 認定品  
認定番号 32223-17号



Red

Blue

Green



給湯



給水



冷温水など

**KKベストなら、配管識別が容易に!**



高速  
施工

## レンチ不要、究極の易施工を実現

### 拡管接合作業の比較

【40Su 1口当たりの作業時間例】 注) 作業時間例は保証するものではありません。



作業性の悪い高所・狭所では、更に接合作業時間差が拡大します。 専用拡管機「拡管くん」で 拡管作業も大幅短縮!

### 接 合 手 順

**STEP 1 拡管作業**

- 本体からナットを取外します。
- 拡管アタッチメントのピンク色が消える位置にナットをセットします。
- 管を差し込み、管の端部が確認用穴から見えることを確認し、差込標線を記入します。
- 確認用穴
- 拡管機を起動して、拡管する
- ナット側面位置に差込標線があることを確認します。

標線が拡管部にある場合は、拡管不良です。施工をやり直してください。

**STEP 2 管と継手取付け**

- 本体に管を挿入し、ナットを吻合させます。
- ナットを45°回転させます。FIロックリングを管に装着します。
- FIロックリングを装着します。蛍光色のインジケータが見えて施工完了です。

ナットを45°回転させるとFIロックリングの入るスペースができます。



確認作業

ブラックライトで照らして光れば施工完了の証です。暗闇でも施工完了の確認ができます。

配管識別

3色のロックリングは配管識別に便利。現場で色分けすれば間違い防止にも役立ちます。

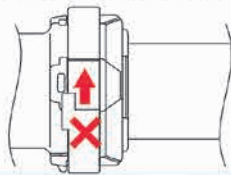
継手本体とロックリングは別々で梱包されます。



完了確認

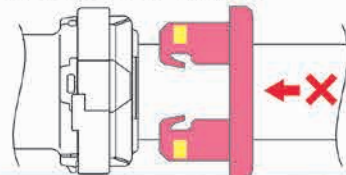
接合OK or NG?

CASE1. 管の挿入不足は



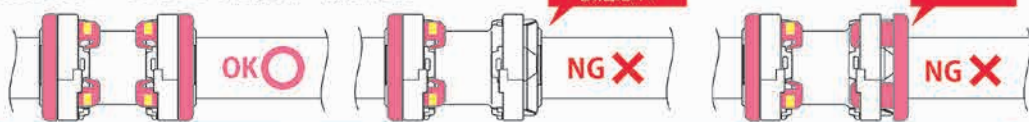
ナットの回転が不可で検知

CASE2. ナットの回転不足は



F1ロックリングの装着が不可で検知

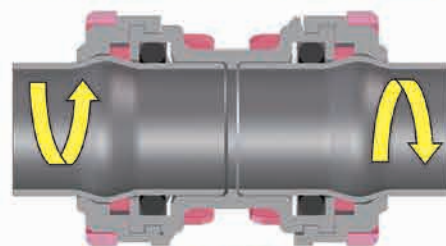
CASE3. F1ロックリングの装着忘れ・装着不足は



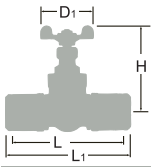
暗所においても良好な視認性で検知。インジケータは蛍光色を採用しているためブラックライトの使用で更に検知精度が向上します。




配管角度調整自在

拡管式だから接合後も配管角度調整が自在!  
→管の供回りに起因するナット緩みのトラブル無し。  
→プレファブユニットの活用で更に生産性向上。



管は接合後も自在に回転可能



分類	ステンレス鋼バルブ (KKベスト継手付き)														
	ゲート					ボールバルブ(スタンダードボア)					ボールバルブ(フルボア)				
クラス	10K					20K					20K				
形状															
製品コード															
本体材料	ステンレスSCS 13A					ステンレスSCS 13A					ステンレスSCS 13A				
弁体材料	ステンレスSCS 13A					ステンレスSUS 304					ステンレスSUS 304				
要部材料	ステンレスSUS 304					ステンレスSUS 304					ステンレスSUS 304				
製品記号	<b>US-KKJ</b>					<b>UXB-KKJ</b>					<b>UXFB-KKJ</b>				
呼び径	L	L <sub>1</sub>	H	D <sub>1</sub>	¥	L	L <sub>1</sub>	H	D <sub>1</sub>	¥	L	L <sub>1</sub>	H	D <sub>1</sub>	¥
13	72	89	97	70	17,400	77	93	77	100	14,700	80	96	80	100	16,100
20	79	97	102	70	18,500	81	98	80	100	16,500	87	104	86	130	20,000
25	81	101	112	80	20,800	91	111	86	130	19,300	98	117	100	130	23,600
30	95	118	123	80	25,100	111	134	100	130	22,700	118	140	105	150	30,800
40	105	132	105	100	35,700	124	151	105	150	28,200	130	157	113	150	38,000
50	116	146	167	100	42,300	134	164	113	150	38,200	126	156	128	200	65,300
60						137	173	128	200	56,400					
最高許容圧力	温度0~95℃の $\square$ :1.0MPa (給湯非循環系統) 常温の $\square$ :0.8MPa (注意)給湯の循環系及び冷温水は、温度0~85℃ 0.8MPa:常温の $\square$					2.0MPa: 0~95℃の $\square$ 1.0MPa: 0~85℃の給湯の循環系及び冷温水 0.8MPa: 常温の $\square$					2.0MPa: 0~95℃の $\square$ 1.0MPa: 0~85℃の給湯の循環系及び冷温水 0.8MPa: 常温の $\square$				
備考	●一般配管ステンレス鋼管 (JIS G 3448) 及び 水道用ステンレス鋼管 (JWWA G115) に適合。 ☆2018.4月より販売開始					●一般配管ステンレス鋼管 (JIS G 3448) 及び 水道用ステンレス鋼管 (JWWA G115) に適合。 ☆2020.10月より販売開始 (60Suは2021年5月販売開始予定)					●一般配管ステンレス鋼管 (JIS G 3448) 及び 水道用ステンレス鋼管 (JWWA G115) に適合。 ☆2021.6月販売開始予定				

## スピードと信頼。



### 究極のメカニカル機構

接続し易さと確認し易さを追求した易施工を実現するメカニカル継手です。



**抜群の施工性、易施工** をご体験ください！ **KKベスト 拡管くん** 専用拡管機

**電動式 13Su~60Su** 起動スイッチ ON で拡管！ → 完了したら自動停止！

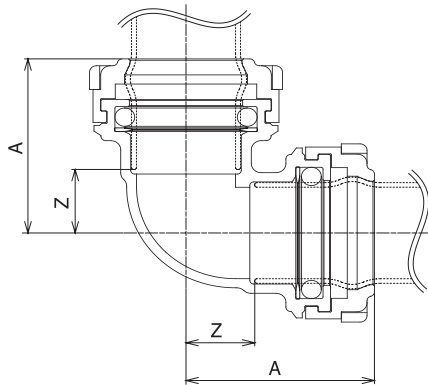
電源 100V AC 50/60Hz  
圧力 1.0MPa (10気圧) 以内

電動式に湯圧ホース(4m)を介して拡管。天井や壁等の拡管も容易に！

**手動式 13Su~60Su** 電源不要、騒音無し！ 深夜作業や改修工事に最適！！

無鉛くん  
青・黄銅  
鋳鉄  
ダクタイル  
バタフライ  
ウイング  
Fボール  
ステンレス  
鋳・鍛鋼  
電動  
空気圧自動  
消防設備  
雨水制御  
資料  
ご注意  
継手

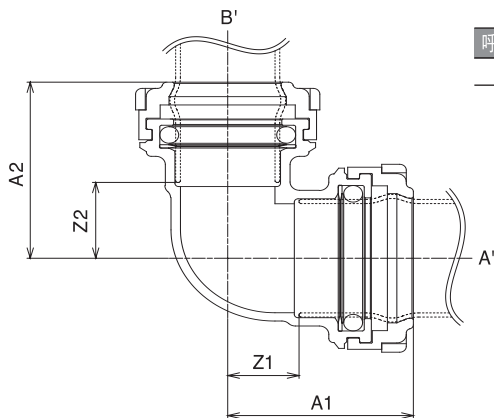
## エルボ



単位:mm・円/個

呼び径(Su)	A	Z	入数	本体定価	(参考)セット定価
13	35.7	11.8	40	2,280	2,680
20	38.0	13.5	80	2,440	2,840
25	43.6	17.7	40	3,450	3,870
30	52.8	21.8	28	5,350	6,110
40	59.4	25.8	15	6,720	7,520
50	63.0	28.1	8	8,450	9,330
60	77.9	34.7	6	13,980	15,000

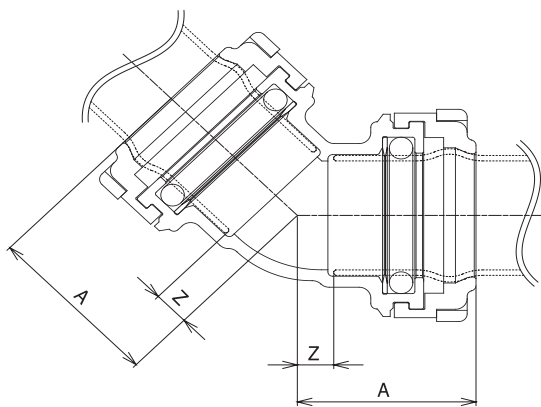
## 径違いエルボ



単位:mm・円/個

呼び径(Su) [A'×B']	A1	A2	Z1	Z2	入数	本体定価	(参考)セット定価
25×20	40.4	42.4	14.5	17.9	20	3,740	4,150

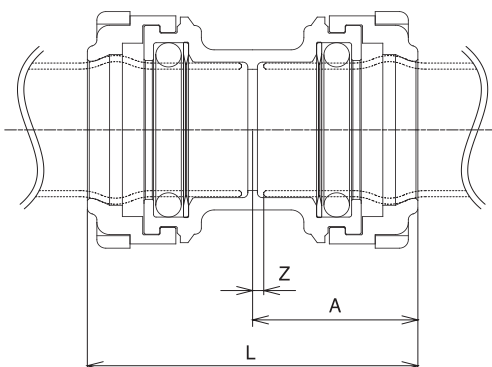
## 45°エルボ



単位:mm・円/個

呼び径(Su)	A	Z	入数	本体定価	(参考)セット定価
13	28.4	4.5	20	2,340	2,740
20	30.3	5.8	50	2,640	3,040
25	32.8	6.9	30	3,830	4,250
30	39.1	8.1	25	5,240	6,000
40	43.3	9.7	15	6,950	7,750
50	45.6	10.7	8	9,190	10,070
60	56.3	13.1	6	13,780	14,800

## ソケット



単位:mm・円/個

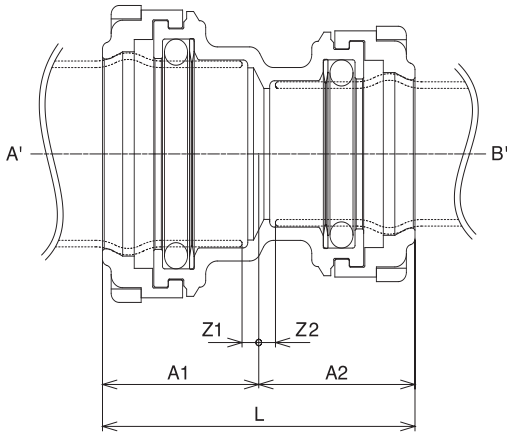
呼び径(Su)	A	Z	L	入数	本体定価	(参考)セット定価
13	25.3	1.4	50.5	20	2,030	2,430
20	25.9	1.4	51.7	60	2,330	2,730
25	27.1	1.2	54.1	40	3,010	3,430
30	32.1	1.1	64.1	30	3,790	4,550
40	34.5	0.9	68.9	15	5,090	5,890
50	35.6	0.9	71.1	8	6,920	7,800
60	43.6	0.4	87.1	6	10,550	11,570

☆2021.7月より価格改定



### 径違いソケット

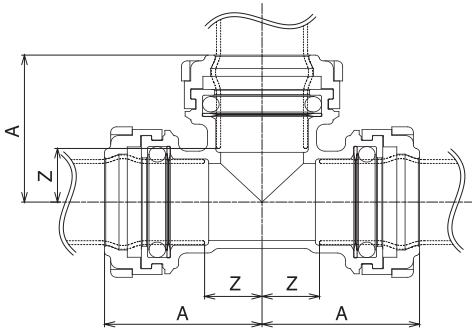
単位:mm・円/個



呼び径(Su) [A'×B']	A1	Z1	A2	Z2	L	入数	本体定価	(参考)セット定価
20×13	27.0	2.5	26.4	2.5	53.3	15	2,070	2,470
25×13	29.1	3.2	27.3	3.4	56.3	12	2,820	3,230
25×20	28.2	2.3	27.0	2.5	55.2	30	2,820	3,230
30×13	34.9	3.9	28.1	4.2	62.9	10	3,730	4,310
30×20	34.0	3.0	27.8	3.3	61.8	25	3,730	4,310
30×25	33.1	2.1	28.1	2.2	61.1	25	3,720	4,310
40×13	38.5	4.9	29.3	5.4	67.8	10	5,490	6,090
40×20	37.6	4.0	29.0	4.5	66.6	15	5,490	6,090
40×25	36.7	3.1	29.3	3.4	66.0	15	5,480	6,090
40×30	36.0	2.4	33.6	2.6	69.5	15	5,310	6,090
50×20	39.6	4.7	29.9	5.4	69.4	8	7,160	7,800
50×25	38.7	3.8	30.2	4.3	68.8	8	7,150	7,800
50×30	37.9	3.0	34.4	3.4	72.3	8	6,980	7,800
50×40	36.7	1.8	35.6	2.0	72.2	8	6,960	7,800
60×20	49.2	6.0	31.5	7.0	80.7	6	10,650	11,360
60×25	48.3	5.1	31.8	5.9	80.1	6	10,640	11,360
60×30	47.5	4.3	36.0	5.0	83.5	6	10,470	11,360
60×40	46.3	3.1	37.2	3.6	83.4	6	10,450	11,360
60×50	45.4	2.2	37.4	2.5	82.8	6	10,410	11,360

### チーズ

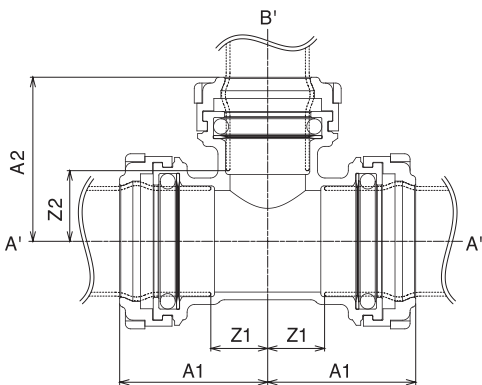
単位:mm・円/個



呼び径(Su)	A	Z	入数	本体定価	(参考)セット定価
13	35.7	11.8	20	3,530	4,130
20	38.0	13.5	40	3,890	4,490
25	43.6	17.7	20	5,410	6,040
30	52.8	21.8	16	7,780	8,920
40	59.4	25.8	10	10,300	11,500
50	63.0	28.1	6	12,080	13,400
60	77.9	34.7	4	19,630	21,160

### 径違いチーズ

単位:mm・円/個

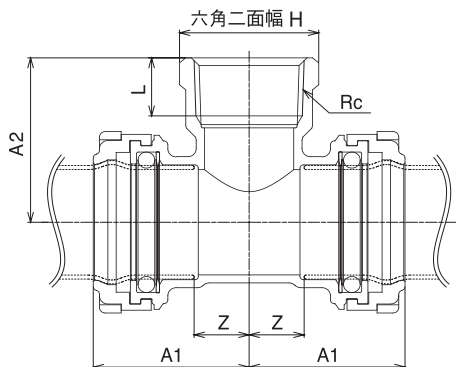


呼び径(Su) [A'×B']	A1	Z1	A2	Z2	入数	本体定価	(参考)セット定価
20×13	34.8	10.8	37.4	13.5	20	4,930	5,530
25×13	37.2	11.3	41.8	17.9	10	6,210	6,830
25×20	40.4	14.5	42.4	17.9	30	6,210	6,830
30×13	43.1	12.1	46.8	22.9	8	8,390	9,350
30×20	46.3	15.3	47.4	22.9	15	8,390	9,350
30×25	49.4	18.4	48.6	22.7	15	8,380	9,350
40×13	45.3	11.7	51.0	27.1	6	11,400	12,400
40×20	48.5	14.9	51.6	27.1	10	11,400	12,400
40×25	51.6	18.0	52.8	26.9	10	11,390	12,400
40×30	55.0	21.4	57.0	26.0	10	11,220	12,400
50×13	45.9	11.0	53.4	29.5	4	12,270	13,350
50×20	49.1	14.2	54.0	29.5	5	12,270	13,350
50×25	52.2	17.3	55.2	29.3	5	12,260	13,350
50×30	55.5	20.6	59.4	28.4	5	12,090	13,350
50×40	59.9	25.0	61.8	28.2	5	12,070	13,350
60×20	57.6	14.4	62.9	38.4	4	17,610	18,830
60×25	60.7	17.5	64.1	38.2	4	17,600	18,830
60×30	64.1	20.9	68.3	37.3	4	17,430	18,830
60×40	68.5	25.3	70.7	37.1	4	17,410	18,830
60×50	71.4	28.2	71.8	36.9	4	17,370	18,830

無鉛くん  
青・黄銅  
鋳  
ダクタイル  
バタフライ  
ウイング  
Fボール  
ステンレス  
鋳・鍛鋼  
電動  
空気圧自動  
消防設備  
雨水制御  
資料  
ご注意  
継手

## メスネジチーズ

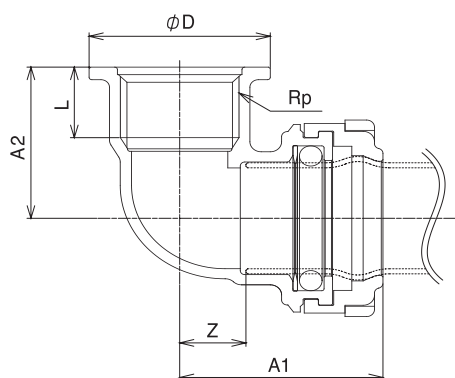
単位:mm・円/個



呼び径(Su×Rc)	A1	Z	A2	L	H	入数	本体定価	(参考)セット定価
25×Rc3/4	38.5	12.6	41.1	14.5	30.4	20	5,180	5,600
30×Rc3/4	43.5	12.5	47.0	14.5	30.4	20	8,400	9,160
40×Rc3/4	45.9	12.3	52.3	14.5	30.4	10	11,940	12,740
50×Rc3/4	47.0	12.1	55.2	14.5	30.4	5	12,760	13,640
60×Rc3/4	55.0	11.8	64.5	14.5	30.4	3	16,650	17,670

## 給水栓エルボ

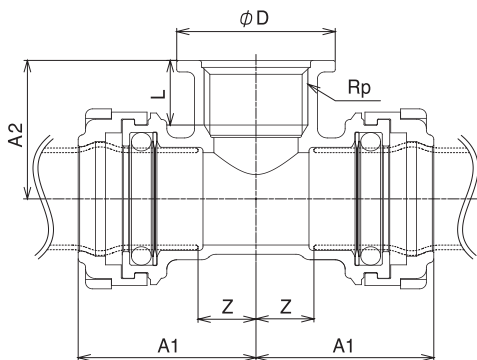
単位:mm・円/個



呼び径(Su×Rp)	A1	Z	A2	L	φD	入数	本体定価	(参考)セット定価
13×Rp1/2	35.2	11.3	26.8	14.0	32.0	20	2,110	2,310
20×Rp1/2	35.8	11.3	30.0	14.0	32.0	20	2,530	2,730
20×Rp3/4	38.5	14.0	32.5	16.5	38.0	15	2,530	2,730
25×Rp 1	43.3	17.4	44.7	18.5	46.0	8	4,010	4,220

## 給水栓チーズ

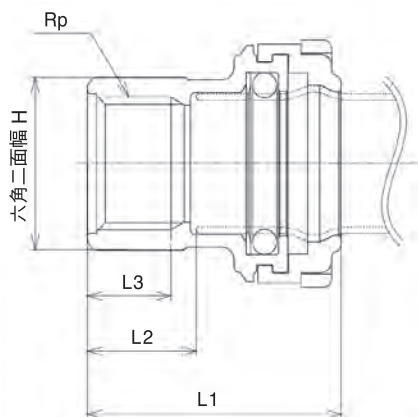
単位:mm・円/個



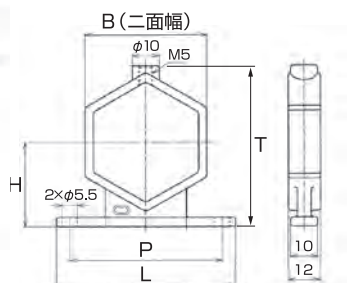
呼び径(Su×Rp)	A1	Z	A2	L	φD	入数	本体定価	(参考)セット定価
13×Rp1/2	35.2	11.3	26.8	14.0	32.0	15	4,320	4,720
20×Rp1/2	35.8	11.3	30.0	14.0	32.0	20	4,550	4,950
20×Rp3/4	38.5	14.0	32.5	16.5	38.0	20	4,550	4,950
25×Rp 1	43.3	17.4	44.7	18.5	46.0	8	5,800	6,220

## 給水栓ソケット

単位:mm・円/個



呼び径(Su×Rp)	L1	L2	L3	H	入数	本体定価	(参考)セット定価
13×Rp1/2	42.2	19.1	14.0	24.8	30	2,410	2,590
20×Rp1/2	33.6	18.6	14.0	24.8	30	2,460	2,640
20×Rp3/4	45.8	22.1	16.5	30.4	20	2,460	2,640
25×Rp 1	48.9	24.2	18.5	37.9	18	3,580	3,770

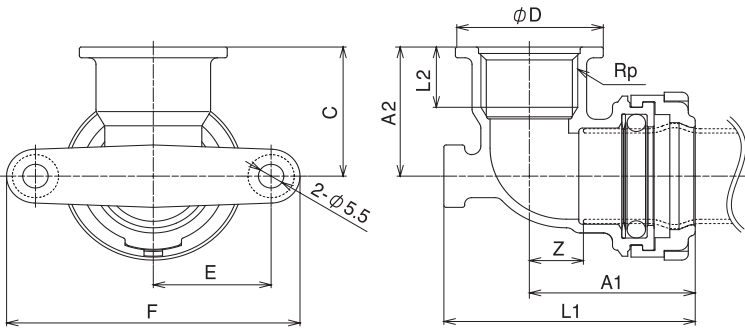


## 給水栓ソケット支持金具

単位:mm・円/個

	L	P	H	B	T	入数	定価
1/2	54	44	24	32	45	20	1,170
3/4	59	49	28	38	52	20	1,250
1	67	57	31	45	60	20	1,360

### 台付給水栓エルボ

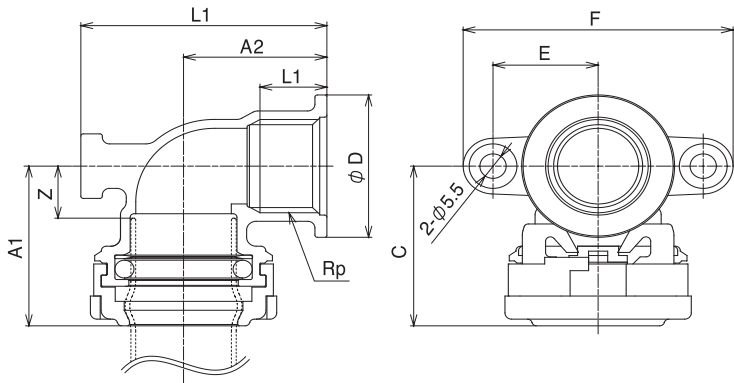


単位:mm・円/個

呼び径 (Su×Rp)	A1	Z	L1	A2	L2	E
20×Rp1/2	35.8	11.3	54.3	30.0	14.0	25.5
20×Rp3/4	38.5	14.0	59.5	32.5	16.5	25.5

呼び径 (Su×Rp)	F	C	φD	入数	本体定価	(参考) セット定価
20×Rp1/2	63.5	30.0	32.0	12	<b>3,940</b>	<b>4,140</b>
20×Rp3/4	63.5	32.5	38.0	10	<b>3,940</b>	<b>4,140</b>

### 座付給水栓エルボ

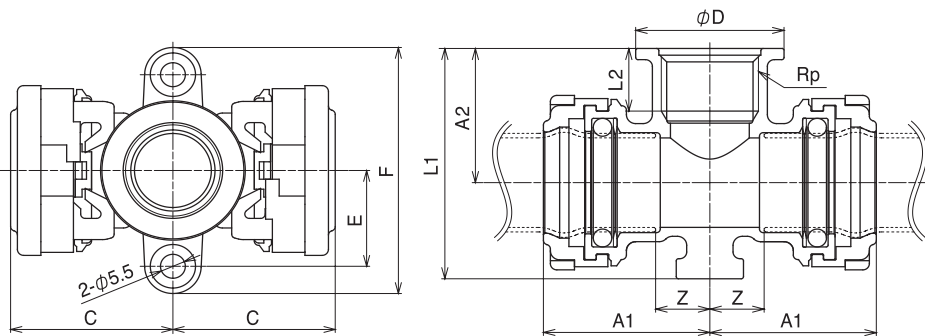


単位:mm・円/個

呼び径 (Su×Rp)	A1	Z	L1	A2	L2	E
13×Rp1/2	35.2	11.3	45.1	26.8	14.0	22.0
20×Rp1/2	35.8	11.3	51.5	30.0	14.0	22.0
20×Rp3/4	38.5	14.0	54.0	32.5	16.5	25.0
25×Rp 1	43.3	17.4	69.4	44.7	18.5	29.0

呼び径 (Su×Rp)	F	C	φD	入数	本体定価	(参考) セット定価
13×Rp1/2	56.5	35.2	32.0	15	<b>3,350</b>	<b>3,550</b>
20×Rp1/2	56.5	35.8	32.0	12	<b>3,940</b>	<b>4,140</b>
20×Rp3/4	62.5	38.5	38.0	10	<b>3,940</b>	<b>4,140</b>
25×Rp 1	70.5	43.3	46.0	6	<b>6,260</b>	<b>6,460</b>

### 座付給水栓チーズ



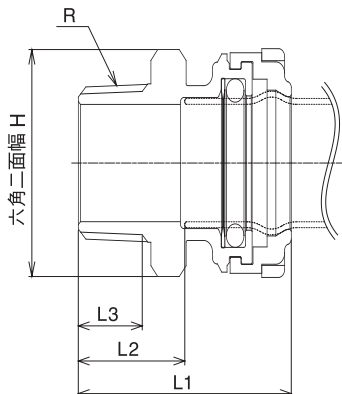
単位:mm・円/個

呼び径 (Su×Rp)	A1	Z	L1	A2
20×Rp1/2	35.8	11.3	51.5	30.0

呼び径 (Su×Rp)	L2	E	F	C
20×Rp1/2	14.0	22.0	56.5	35.8

呼び径 (Su×Rp)	φD	入数	本体定価	(参考) セット定価
20×Rp1/2	32.0	18	<b>5,770</b>	<b>6,130</b>

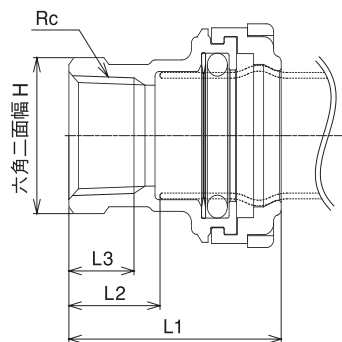
### オスアダプターソケット



単位:mm・円/個

呼び径 (Su×R)	L1	L2	L3	H	入数	本体定価	(参考) セット定価
13×R1/2	46.2	23.1	13.16	28.6	35	<b>1,730</b>	<b>1,930</b>
20×R1/2	46.8	23.1	13.16	35.0	20	<b>2,100</b>	<b>2,300</b>
20×R3/4	48.3	24.6	14.53	35.0	50	<b>2,100</b>	<b>2,300</b>
25×R 1	52.0	27.3	16.79	41.3	30	<b>2,700</b>	<b>2,910</b>
30×R 1	60.2	30.6	16.79	52.0	10	<b>3,510</b>	<b>3,890</b>
30×R1 1/4	64.7	35.1	19.10	52.0	20	<b>3,510</b>	<b>3,890</b>
40×R1 1/4	67.1	35.3	19.10	61.6	8	<b>4,420</b>	<b>4,820</b>
40×R1 1/2	67.1	35.3	19.10	61.6	12	<b>4,420</b>	<b>4,820</b>
50×R1 1/2	68.2	35.5	19.10	67.5	6	<b>5,970</b>	<b>6,410</b>
50×R 2	72.2	39.5	23.38	67.5	12	<b>5,970</b>	<b>6,410</b>
60×R 2	76.3	35.9	23.38	89.3	3	<b>9,090</b>	<b>9,600</b>
60×R2 1/2	82.3	41.9	26.66	89.3	3	<b>9,090</b>	<b>9,600</b>

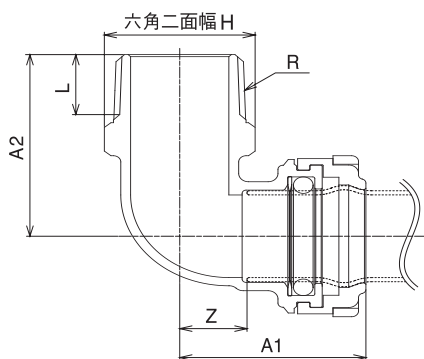
## メスアダプターソケット



単位:mm・円/個

呼び径(Su×Rc)	L1	L2	L3	H	入数	本体定価	(参考)セット定価
13×Rc1/2	42.2	19.1	13.0	24.8	25	1,890	2,090
20×Rc1/2	42.3	18.6	13.0	24.8	20	2,360	2,560
20×Rc3/4	45.8	22.1	14.5	30.4	50	2,360	2,560
25×Rc 1	48.9	24.2	16.5	37.9	30	2,530	2,740
30×Rc 1	52.7	23.1	16.5	37.9	10	3,470	3,850
30×Rc1 1/4	55.3	25.7	19.0	46.9	20	3,470	3,850
40×Rc1 1/4	57.6	25.8	19.0	46.9	8	4,390	4,790
40×Rc1 1/2	57.7	25.9	19.0	54.1	12	4,390	4,790
50×Rc1 1/2	58.3	25.6	19.0	54.1	6	6,120	6,560
50×Rc 2	63.8	31.1	23.5	66.3	12	6,120	6,560
60×Rc 2	71.2	30.8	23.5	66.3	3	9,370	9,880
60×Rc2 1/2	75.3	34.9	27.0	82.8	3	9,370	9,880

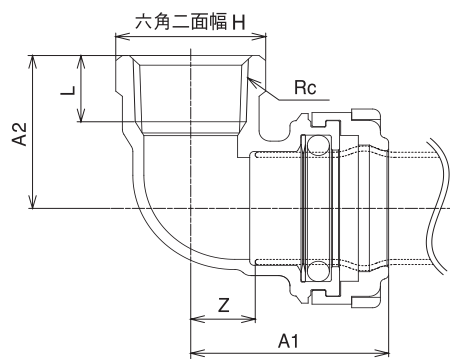
## オスアダプターエルボ



単位:mm・円/個

呼び径(Su×R)	A1	Z	A2	L	H	入数	本体定価	(参考)セット定価
20×R3/4	37.8	13.3	44.0	14.53	28.0	10	2,940	3,140

## メスアダプターエルボ

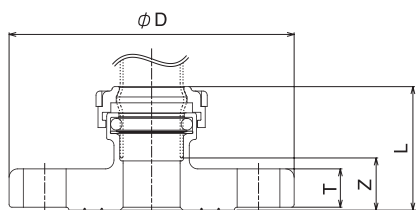


単位:mm・円/個

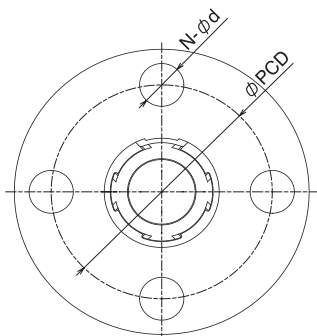
呼び径(Su×Rc)	A1	Z	A2	L	H	入数	本体定価	(参考)セット定価
20×Rc1/2	35.8	11.3	30.0	13.00	24.8	20	3,320	3,520
25×Rc3/4	38.5	14.0	30.8	14.50	30.4	20	3,320	3,520

## 10Kフランジ

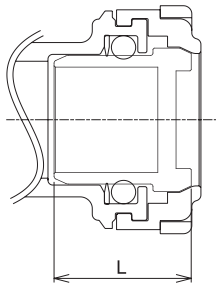
単位:mm・円/個



呼び径(Su×A)	L	Z	T	φD	φPCD	N	φd	入数	本体定価	(参考)セット定価
13×15	39.2	15.3	12	95	70	4	15	12	5,950	6,150
20×20	41.8	17.3	14	100	75	4	15	12	6,360	6,560
25×25	43.0	17.1	14	125	90	4	19	8	8,560	8,770
30×25	47.2	16.2	14	125	90	4	19	4	12,710	13,090
30×32	49.2	18.2	16	135	100	4	19	6	12,710	13,090
40×32	51.6	18.0	16	135	100	4	19	4	14,600	15,000
40×40	51.6	18.0	16	140	105	4	19	5	14,600	15,000
50×40	52.7	17.8	16	140	105	4	19	3	17,310	17,750
50×50	52.7	17.8	16	155	120	4	19	3	17,310	17,750
60×50	70.5	27.3	16	155	120	4	19	2	22,160	22,670
60×65	60.8	17.6	18	175	140	4	19	2	22,160	22,670



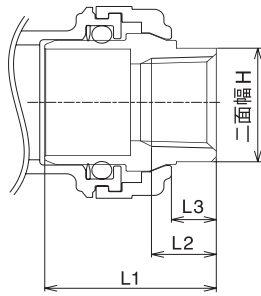
### キャップ



単位:mm・円/個

呼び径 (Su)	L	入数	定価
13	21.8	34	1,230
20	22.6	28	1,270
25	23.8	28	1,550
30	28.7	12	1,710
40	30.5	12	2,010
50	31.5	10	2,520
60	39.3	6	3,750

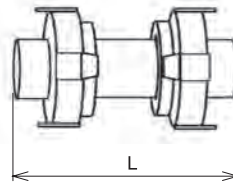
### ブッシング



単位:mm・円/個

呼び径(Su×Rc)	L1	L2	L3	H	入数	定価
25×Rc1/2	34.4	13.0	9	24.8	36	2,260
30×Rc1/2	39.4	13.0	9	24.8	24	2,750
30×Rc3/4	39.4	14.5	9	30.4	24	2,750
40×Rc1/2	41.8	13.0	9	24.8	12	3,710
40×Rc3/4	41.8	14.5	9	30.4	12	3,710
50×Rc1/2	42.9	13.0	9	24.8	10	4,370
50×Rc3/4	42.9	14.5	9	30.4	10	4,370
60×Rc1/2	50.9	13.0	9	24.8	6	6,950
60×Rc3/4	50.9	14.5	9	30.4	6	6,950

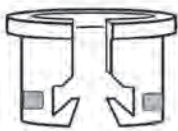
### ニップル



単位:mm・円/個

呼び径 (Su)	L	入数	本体定価	(参考)セット定価
20	72	28	2,000	2,400
25	75	20	2,440	2,860
30	90	12	4,030	4,790
40	98	8	4,580	5,380
50	102	6	5,540	6,420
60	124	2	7,330	8,350

### FIロックリング (赤色、青色、緑色)

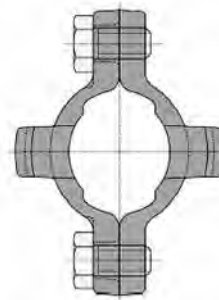


単位:mm・円/個

呼び径 (Su)	入数	定価
13	80	200
20	160	200
25	160	210
30	60	380
40	60	400
50	40	440
60	30	510

※ご発注時は、FIロックリングの色をご指定ください。

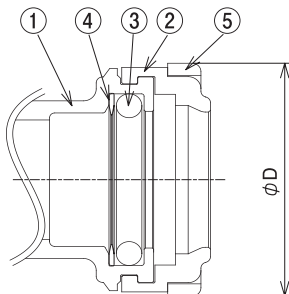
### KKクランプ



単位:mm・円/個

呼び径 (Su)	入数	定価
13	40	1,220
20	30	1,250
25	20	1,270
30	20	1,520
40	10	1,580
50	10	1,610
60	5	1,840

### 部品名称とD寸法



単位:mm

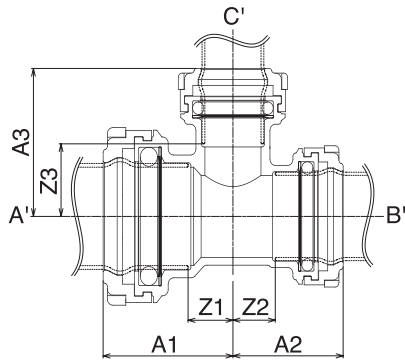
No.	部品名称
①	継手本体
②	ナット
③	Oリング
④	プロテクトリング
⑤	FIロックリング

呼び (Su)	φD
13	32.6
20	39.0
25	47.1
30	57.0
40	67.6
50	74.5
60	92.1



## 三方径違いチーズ

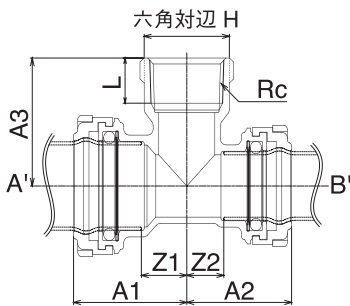
単位:mm・円/個



呼び(Su) [A×B×C]	A1	Z1	A2	Z2	A3	Z3	入数	本体定価	(参考)セット定価
25×20×20	41.4	15.5	39.2	14.7	42.4	17.9	30	5,330	5,940
30×25×20	46.3	15.3	40.4	14.5	47.4	22.9	15	9,310	10,100
30×25×25	49.4	18.4	43.6	17.7	48.6	22.7	15	9,300	10,100
40×30×20	50.1	16.5	46.3	15.3	51.6	27.1	10	12,540	13,520
40×30×25	53.2	19.6	49.4	18.4	52.6	26.9	10	12,530	13,520
50×40×20	49.8	14.9	48.0	14.4	54.0	29.5	5	13,310	14,350
50×40×25	52.9	18.0	51.1	17.5	55.2	29.3	5	13,300	14,350
60×50×20	60.5	17.3	49.1	14.2	62.9	38.4	4	16,520	17,670

## 三方径違いメスネジチーズ

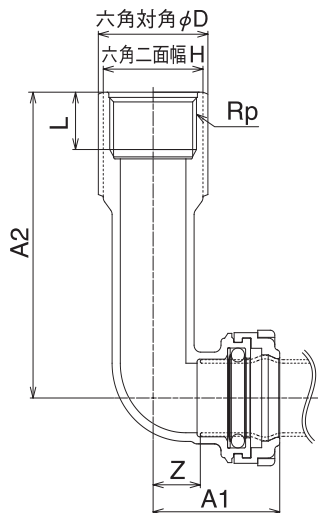
単位:mm・円/個



呼び(Su) [A×B×Rc]	A1	Z1	A2	Z2	A3	L	H	入数	本体定価	(参考)セット定価
25×20×3/4	41.5	15.6	37.3	12.8	41.1	14.5	30.4	20	5,590	6,000
30×25×3/4	46.7	15.7	39.0	13.1	47.0	14.5	30.4	20	9,510	10,100
40×30×3/4	50.8	17.2	43.5	12.5	52.3	14.5	30.4	10	12,740	13,520
50×40×3/4	50.5	15.6	45.9	12.3	55.2	14.5	30.4	5	13,500	14,340

## 給水栓ロングエルボ

単位:mm・円/個



呼び (Su×Rp)	A1	Z	A2	L	H	D	入数	本体定価	(参考)セット定価
25×Rp1/2	38.1	13.6	88.0	14.0	24.8	27.2	12	4,870	5,070
25×Rp3/4	38.5	14.0	88.0	16.5	30.4	33.4	12	4,870	5,070
25×Rp1	43.3	17.4	93.0	18.5	37.9	41.8	8	5,850	6,060

# 拡管くん KKベスト専用拡管機

## 拡管機

### I. 電動式 (13Su~60Su)



起動スイッチONで、拡管→停止が自動運転、拡管不足は起きません!

部位No.	名称
①	起動スイッチ
②	ブザー
③	非常停止スイッチ
④	シリンダー
⑤	延長ホース用カブラー

項目	仕様
拡管能力	13Su~60Su
電源	AC100V 50/60Hz
モーター	350W
吐出圧力	70MPa
油タンク	有効湯量 0.4L
本体重量	18.5Kg

### II. 手動式 (13Su~60Su)



電源不要、騒音無し、深夜作業や改修工事に最適!

呼び径	目安ストローク数
13Su	4回
20Su	5回
25Su	5回
30Su	5回

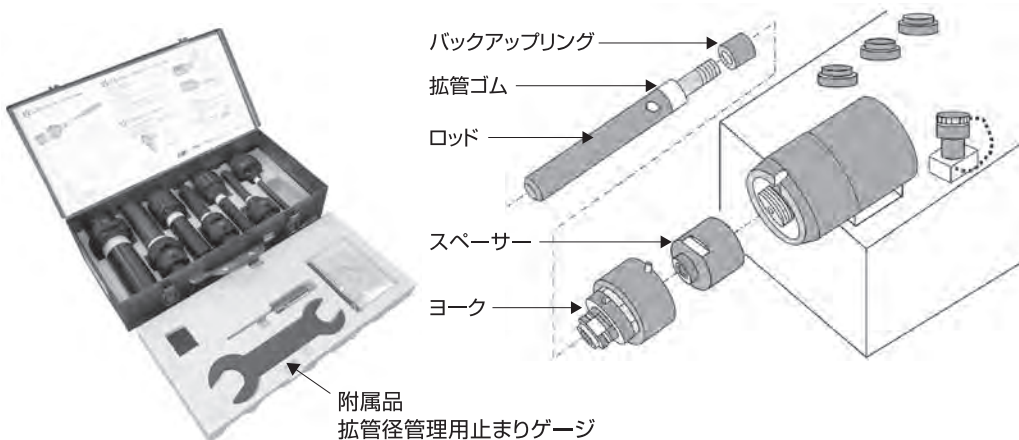
呼び径	目安ストローク数
40Su	6回
50Su	6回
60Su	7回

### III. 遠隔式 (13Su~40Su)



IIIの遠隔式は、Iの電動式拡管機に油圧ホース(長さ4m)を介して拡管します。  
天井や、壁際での拡管が容易です。

## アタッチメントセット



附属品  
拡管径管理用止まりゲージ  
スペーサー取り付け用スパナ  
ロッド取り付け用ドライバー

### 拡管ゴム(ウレタン)

呼び径	入数(個)	定価(円)
13Su	10	760
20Su	10	790
25Su	10	840
30Su	10	950
40Su	10	1,050
50Su	10	1,220
60Su	10	1,360

可動式ヨーク機構(特許申請中)で  
レンチ不要の快速拡管が実現!

# おっぞんくん

最新の冷媒継手

「れいわ おっぞん」



安心安全、  
絶対漏れない  
易しい天井空調工事。

New-est method



- 安全安心
- 火無し
- 漏れない
- 施工簡単



地球環境にやさしい  
Carbon neutral  
社会に貢献。



東尾メック株式会社





冷媒配管工事に安全・安心を提案します



## 1 信頼の火無し継手

ロウ付け工法、お困りではないですか？

- ベテラン職人不足で施工できる人が減り、工期が延びる
- ロウ付けの技能で品質が左右される
- 火災が心配で作業後に監視している
- ロウ付けには資格が必要で準備に手間がかかる



新時代は「火無し継手」へ

重いポンペを持ち運ぶ苦労や、火事・事故の心配、ススによる機器の劣化や頻繁なメンテナンスも、火無し工法なら心配ありません。



重いポンペ



火事・事故



スス・劣化

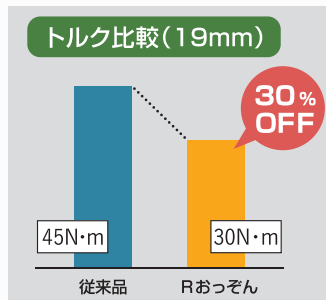


メンテナンス

## 2 足場の悪い高所作業負担を軽減

しんどい作業を、快適・スピーディに

締め込み数が少なく軽い力で施工できます。「丸型保温材」テーピングも簡単です。



丸型保温材

# おっぞんくん

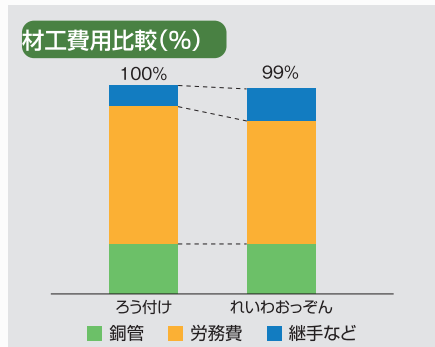
## 喰わず嫌い じゃないですか!? 火無し工法

- ▶ 「Rおっぞん」なら、シンプル施工で **コスパ抜群!**
- ▶ ススが出たり空調機を傷めない【火無し工法】だから、**メンテナンスフリー!**
- ▶ **スキル不要**のメカニカル継手なのに、**絶対漏れません!**
- ▶ 20年の実績を持つ「おっぞんくん」の進化を是非お試しください。



### 3 安全で簡単なのにトータルコストは同等

ろう付け工法と材工費では、ほぼ同じ。火を使わず、誰でも安定した品質で施工ができます。



**Q** でも、乗り換えると材工費用が高くなるのでは?

**A** 費用差はほぼナシ。なのに安全で簡単に! 火事や怪我のリスクもナシ。準備時間ゼロ。

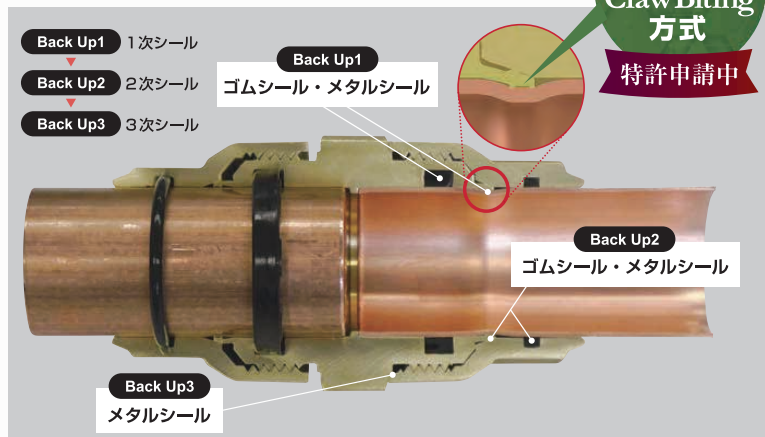


### 4 抜けない、漏れない火無し継手

クローバイティング  
Claw Biting 方式で、噛みついて抜けない  
「おっぞんくん」20年の実績に、抜け止め進化が加わりました。  
Claw(爪で) Biting(噛む) 一度噛みついたら離しません。

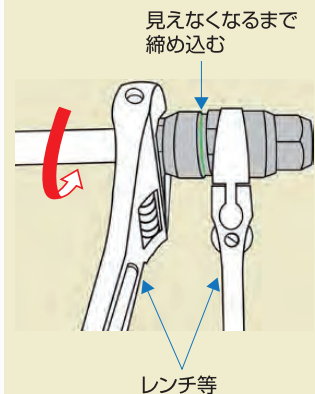
#### 二重・三重のバックアップで漏れません

二重または三重のメタルシール・ゴムシールを採用。  
万が一の漏れを嚴重にバックアップして、  
配管の振り、曲げ、腐食にも配慮しています。



施工品質を  
見える化し、  
サポートします。

マーキングゲージで標線管理  
緑色のインジケータが見えなくなるまで締めればOK。







ソケット

テストプラグ

R3年6月1日(2号)

品番	サイズ(Φ)	定価(円/個)	入数(個)
ROSOC06	6.35	920	24
ROSOC09	9.52	1,040	24
ROSOC12	12.7	1,430	18
ROSOC15	15.88	2,040	18
ROSOC19	19.05	2,520	15
ROSOC22	22.22	2,980	15
ROSOC25	25.4	3,410	6
ROSOC28	28.58	3,880	6
ROSOC31	31.75	5,750	6
ROSOC38	38.1	7,080	6

品番	サイズ(Φ)	定価(円/個)	入数(個)
ROTPG06	6.35	770	8
ROTPG09	9.52	970	8
ROTPG12	12.7	1,140	8
ROTPG15	15.88	1,420	6
ROTPG19	19.05	1,580	6
ROTPG22	22.22	1,990	6
ROTPG25	25.4	2,170	6
ROTPG28	28.58	2,270	6
ROTPG31	31.75	3,920	6
ROTPG38	38.1	4,300	6

径違いソケット

20mm保温材

品番	サイズ(Φ)	定価(円/個)	入数(個)
ROSOC091	9.52×6.35	1,370	24
ROSOC121	12.7×9.52	1,690	18
ROSOC151	15.88×12.7	2,320	18
ROSOC191	19.05×15.88	2,850	15
ROSOC221	22.22×19.05	3,450	15
ROSOC251	25.4×22.22	3,880	6
ROSOC281	28.58×25.4	4,310	6
ROSOC311	31.75×28.58	5,480	6
ROSOC381	38.1×31.75	6,810	6

品番	サイズ(Φ)	定価(円/個)	入数(個)
ROHOZ06	6・9	450	24
ROHOZ12	12・15	560	18
ROHOZ19	19・22	680	15
ROHOZ25	25・28	750	12
ROHOZ31	31	1,120	10
ROHOZ38	38	1,200	6

エルボ

マーキングゲージ



品番	サイズ(Φ)	定価(円/個)	入数(個)
RO90L22	22.22	7,260	4
RO90L25	25.4	8,380	4
RO90L28	28.58	9,740	4

品番	サイズ(Φ)	定価(円/個)	入数(個)
ROMAG00	6.35~38.1	380	100

※ソケット・径違いソケットは専用の保温材とセット価格です。  
 ※エルボ用の専用保温材はございません。  
 ※マーキングゲージは別梱包別売品です。

YouTube, Twitter, Facebook  
 好評配信中!



mech.co.jp



YouTube

facebook

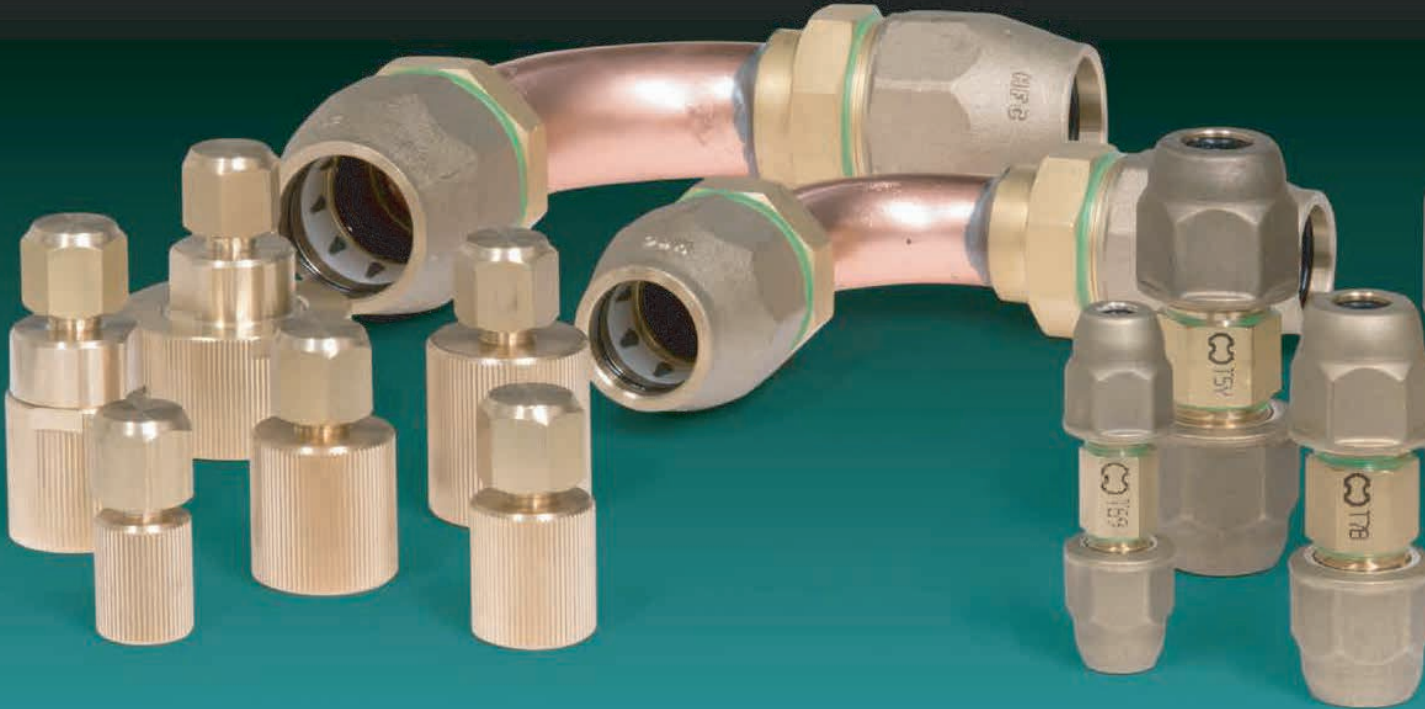
@Higashio\_Mech

無鉛くん  
 青・黄銅  
 鋳鉄  
 タクタイル  
 バタフライ  
 ウイング  
 Fボール  
 ステンレス  
 鋳・鍛鋼  
 電動  
 空気圧自動  
 消防設備  
 雨水制御  
 資料  
 ご注意  
 継手

# おっぞんくん

HIGASHIO MECH

## 究極の火無し継手



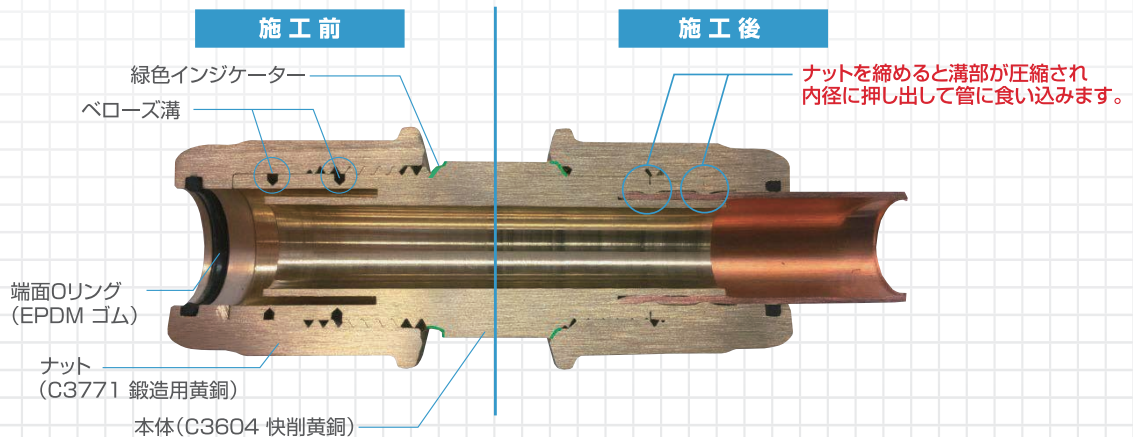
スーパーメタルシール ベローズ方式 pat.

# おっぞんくん<sup>®</sup>S

- ベローズ(じゃばら)が銅管に食い込み、漏れない・抜けない
- 一体型インコアで、耐曲げ・耐ねじり性能向上
- 端面リングが結露水の侵入を防止して、凍結防止・応力腐食割れを防止



適用サイズ 6.35mm~15.88mm  
(銅管質別0材)



新冷媒HFC用継手 **おっぞんくんS** / **おっぞんくんB**



適用  
範囲

適用流体	
冷媒HFC類	R32 R410A R407C R404A HFC類
冷凍機油	エーテル油 エステル油 ポリオールエステル油 ポリアルキレングリコール油

使用圧力と温度範囲		
圧力	最低	-75mmHg
	最高	4.3MPa
温度	最低	-45℃
	最高	130℃

適合銅管

**おっぞんくんB**

JIS B 8607 及び 国土交通省仕様に準拠

管	φ6.35 ~ φ31.75・φ38.1
肉厚	0.8 ~ 2.0mm
質別	O・1/2H
形状	コイル管・直管

**おっぞんくんS**

JIS B 8607 に準拠

管	φ6.35 ~ φ15.88
肉厚	0.8 ~ 1.0mm
質別	O
形状	コイル管

長年の信頼と実績 レバレッジ方式 pat.

## おっぞんくん®

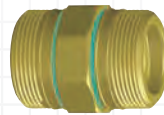
- 長年の信頼ある実績(5,000物件)
- 抜け止めと気密保持の分離機能
- ダブルシール方式で完璧な気密保持



適用サイズ 6.35mm~9.52mm



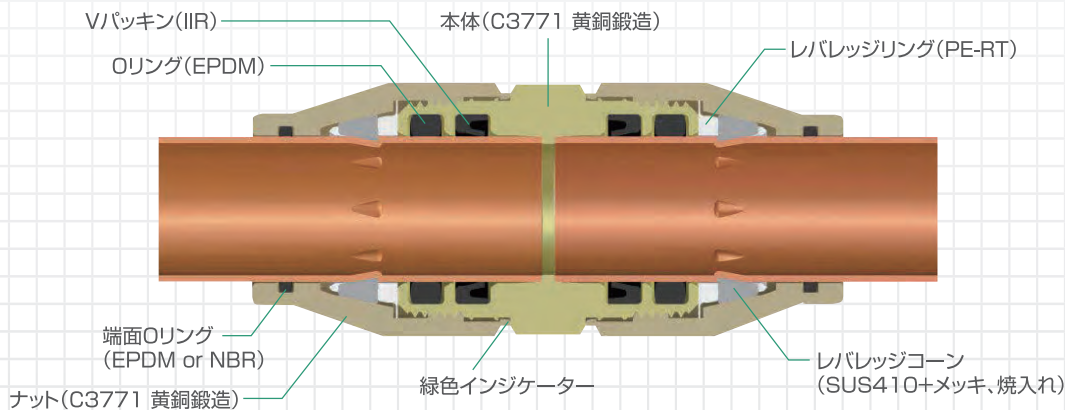
適用サイズ 12.7mm~38.1mm



二重ゴム



レバレッジコーン



# おっぞんくん



## ソケット

品番	サイズ(φ)	定価(円/個)	入数(個)
OSSOC06	6.35	1,420	18
OSSOC09	9.52	1,740	
OSSOC12	12.7	2,080	12
OSSOC15	15.88	2,410	

## テストプラグ

品番	サイズ(φ)	定価(円/個)	入数(個)
OSTPG06	6.35	2,400	30
OSTPG09	9.52	2,450	30
OSTPG12	12.7	2,500	24
OSTPG15	15.88	2,550	20

※ソケットは専用の保温材とセット価格です。  
※マーキングゲージは別梱包別売品です。

## 20mm保温材

サイズ単位:mm

品番	サイズ(φ)	定価(円/個)	入数(個)
OSHOZ06	6.35、9.52	560	24
OZHOZ12	12.7、15.88	700	16



## マーキングゲージ

品番	サイズ(φ)	定価(円/個)	入数(個)
OSMAG00	6.35 ~ 15.88	オープン	100

### 推奨工具

面取り工具

スーパーツール社  
チューブリーマ



切断工具

ロテックス社  
チューブカッター



## ソケット

品番	サイズ(φ)	定価(円/個)	入数(個)
OBSOC06	6.35	1,930	18
OBSOC09	9.52	2,220	
OBSOC12	12.7	2,820	12
OBSOC15	15.88	2,950	
OBSOC19	19.05	3,230	
OBSOC22	22.22	3,570	
OBSOC25	25.4	4,130	6
OBSOC28	28.58	4,910	

## 径違いソケット

品番	サイズ(φ)	定価(円/個)	入数(個)
OBSOC091	9.52×6.35	2,980	18
OBSOC121	12.7×9.52	3,120	12
OBSOC151	15.88×12.7	3,240	
OBSOC191	19.05×15.88	3,540	
OBSOC221	22.22×19.05	4,240	
OBSOC251	25.4×22.22	5,420	6
OBSOC281	28.58×25.4	6,420	

## エルボ

品番	サイズ(φ)	定価(円/個)	入数(個)
OB90L22	22.22	10,480	4
OB90L25	25.4	11,720	
OB90L28	28.58	14,160	

## テストプラグ

2021年6月1日

品番	サイズ(φ)	定価(円/個)	入数(個)
OZTPG12	12.7	2,800	24
OZTPG15	15.88	2,860	20
OZTPG19	19.05	2,920	15
OZTPG22	22.22	2,970	12
OZTPG25	25.4	3,360	
OZTPG28	28.58	3,860	9

## 20mm保温材

品番	サイズ(φ)	定価(円/個)	入数(個)
OZHOZ06	6.35、9.52	560	24
OZHOZ12	12.7、15.88	700	16
OZHOZ19	19.05、22.22	850	14
OZHOZ25	25.4、28.58	940	12
OZHOZ31	31.75	1,400	10
OZHOZ38	38.1	1,500	



## マーキングゲージ

品番	サイズ(φ)	定価(円/個)	入数(個)
OZMAG00	6.35~38.1	オープン	100

※ソケット・径違いソケットは専用の保温材とセット価格です。

※エルボ用の専用保温材はございません。

※マーキングゲージは別梱包別売品です。

YouTube, Twitter, Facebook  
好評配信中!



mech.co.jp



YouTube

facebook

@Higashio\_Mech

※記載内容は予告なく変更する場合があります。

製造販売元

**東尾メック株式会社**

〒586-0012  
大阪府河内長野市菊水町8番22号  
TEL/0721-53-2281(代)  
FAX/0721-53-2279  
http://www.mech.co.jp



ISO14001  
JQA-EM 5370  
ISO 9001  
JQA-2447  
TPM優秀賞  
第一類受賞

販売元

**東洋バルブ株式会社**

〒103-0027  
東京都中央区日本橋3丁目10番5号 オンワードパークビルディング8F  
TEL/03-6262-1652  
FAX/03-6262-1690  
https://www.toyovalve.co.jp