

KKベスト®

SU管用拡管継手

定価・AZ寸法・入数表

2023年2月(5号)



製造販売元

 東尾メック株式会社

〒586-0012 大阪府河内長野市菊水町8番22号
TEL/0721-53-2281(代) FAX/0721-53-2279
<http://www.mech.co.jp/>
e-mail higashio@mech.co.jp

販売元

RED-WHITE

 東洋バルブ株式会社

〒103-0027 東京都中央区日本橋3-10-5 オンワードパークビル8F
本 社 TEL/03-6262-1652 FAX/03-6262-1690
URL:<https://www.toyovalve.co.jp>

東京第一営業所 (03)6262-1675	甲信営業所 (0266)82-4133	中国営業所 (082)249-3253
東京第二営業所 (03)6262-1675	静岡営業所 (054)271-3600	九州営業所 (092)472-5733
北海道営業所 (011)726-2611	名古屋営業所 (052)204-1230	
東北営業所 (022)227-2041	北陸営業所 (076)493-6087	
関越営業所 (048)652-2015	大阪営業所 (06)6532-0512	

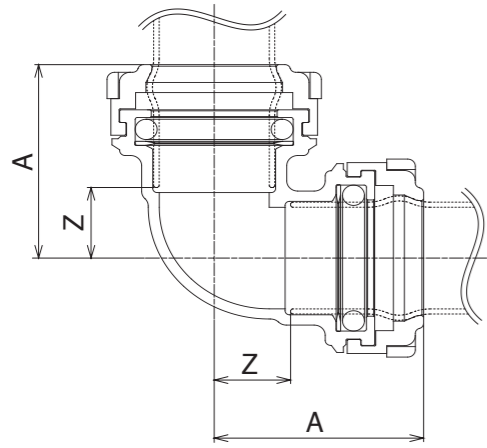
RED-WHITE



東洋バルブ

 東尾メック株式会社

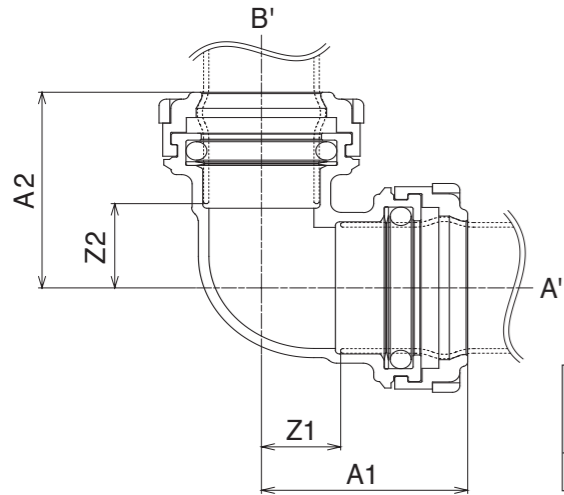
エルボ



単位：mm

呼び (Su)	A	Z	入数 (個)	本体定価 (円)	(参考) セット定価 (円)
13	35.7	11.8	40	2,780	3,220
20	38.0	13.5	80	2,960	3,400
25	43.6	17.7	40	4,190	4,650
30	52.8	21.8	28	6,480	7,320
40	59.4	25.8	15	8,120	9,000
50	63.0	28.1	8	10,200	11,160
60	77.9	34.7	6	16,800	17,920

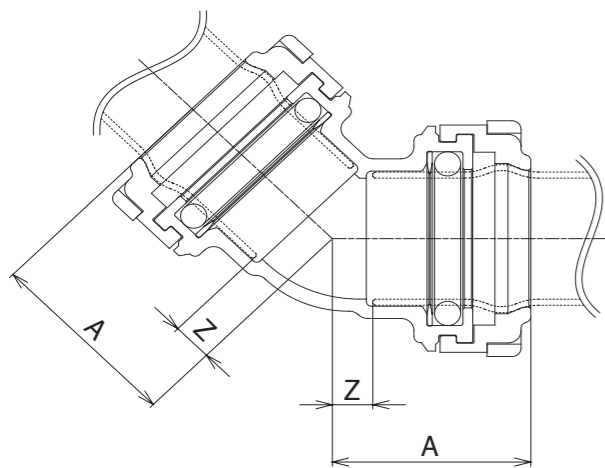
径違いエルボ



単位：mm

呼び (Su) [A'×B']	A1	A2	Z1	Z2	入数 (個)	本体定価 (円)	(参考) セット定価 (円)
25×20	40.4	42.4	14.5	17.9	20	4,520	4,970

45°エルボ



単位：mm

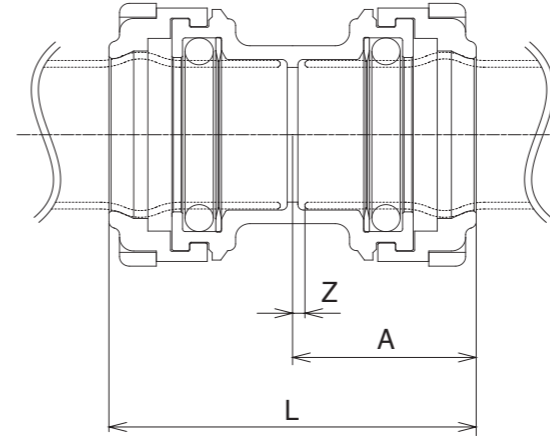
呼び (Su)	A	Z	入数 (個)	本体定価 (円)	(参考) セット定価 (円)
13	28.4	4.5	20	2,860	3,300
20	30.3	5.8	50	3,240	3,680
25	32.8	6.9	30	4,630	5,090
30	39.1	8.1	25	6,340	7,180
40	43.3	9.7	15	8,380	9,260
50	45.6	10.7	8	11,100	12,060
60	56.3	13.1	6	16,660	17,780

最小短管寸法

単位：mm

呼び (Su)	13	20	25	30	40	50	60
管切断長さ	71	73	76	91	100	104	127

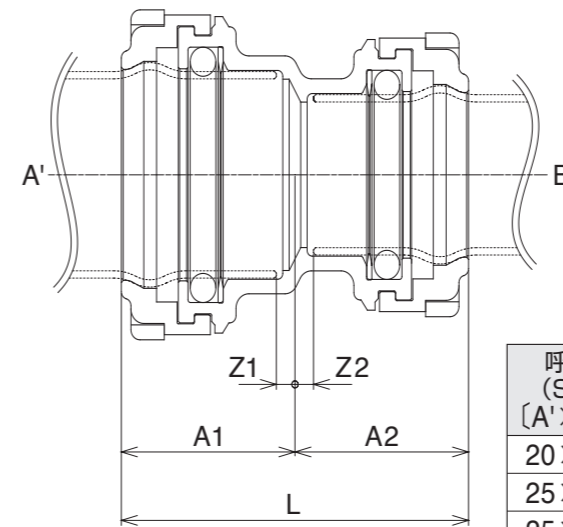
ソケット



単位：mm

呼び (Su)	A	Z	L	入数 (個)	本体定価 (円)	(参考) セット定価 (円)
13	25.3	1.4	50.5	20	2,520	2,960
20	25.9	1.4	51.7	60	2,860	3,300
25	27.1	1.2	54.1	40	3,700	4,160
30	32.1	1.1	64.1	30	4,720	5,560
40	34.5	0.9	68.9	15	6,220	7,100
50	35.6	0.9	71.1	8	8,430	9,390
60	43.6	0.4	87.1	6	12,800	13,920

径違いソケット

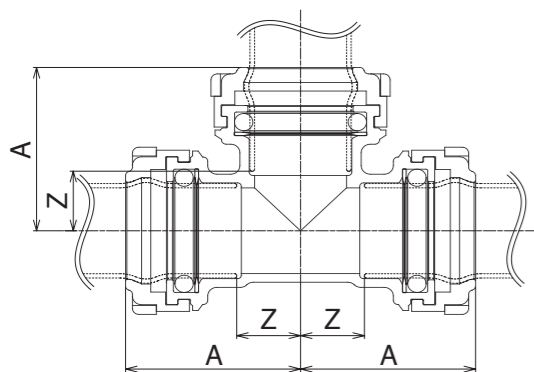


単位：mm

呼び (Su) [A'×B']	A1	Z1	A2	Z2	L	入数 (個)	本体定価 (円)	(参考) セット定価 (円)
20×13	27.0	2.5	26.4	2.5	53.3	15	2,580	3,020
25×13	29.1	3.2	27.3	3.4	56.3	12	3,520	3,970
25×20	28.2	2.3	27.0	2.5	55.2	30	3,520	3,970
30×13	34.9	3.9	28.1	4.2	62.9	10	4,580	5,220
30×20	34.0	3.0	27.8	3.3	61.8	25	4,580	5,220
30×25	33.1	2.1	28.1	2.2	61.1	25	4,570	5,220
40×13	38.5	4.9	29.3	5.4	67.8	10	6,630	7,290
40×20	37.6	4.0	29.0	4.5	66.6	15	6,630	7,290
40×25	36.7	3.1	29.3	3.4	66.0	15	6,620	7,290
40×30	36.0	2.4	33.6	2.6	69.5	15	6,430	7,290
50×20	39.6	4.7	29.9	5.4	69.4	8	8,640	9,340
50×25	38.7	3.8	30.2	4.3	68.8	8	8,630	9,340
50×30	37.9	3.0	34.4	3.4	72.3	8	8,440	9,340
50×40	36.7	1.8	35.6	2.0	72.2	8	8,420	9,340
60×20	49.2	6.0	31.5	7.0	80.7	6	12,850	13,630
60×25	48.3	5.1	31.8	5.9	80.1	6	12,840	13,630
60×30	47.5	4.3	36.0	5.0	83.5	6	12,650	13,630
60×40	46.3	3.1	37.2	3.6	83.4	6	12,630	13,630
60×50	45.4	2.2	37.4	2.5	82.8	6	12,590	13,630

チーズ

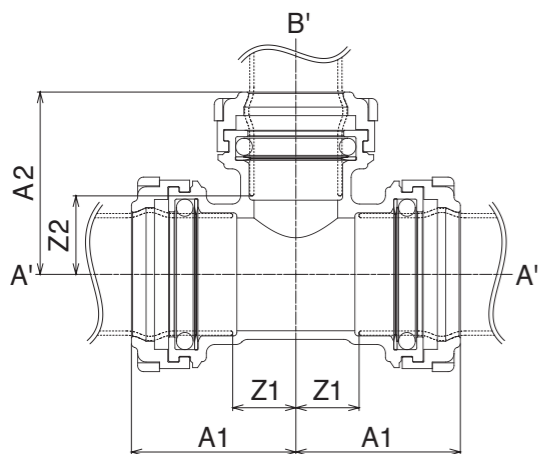
単位：mm



呼び(Su)	A	Z	入数(個)	本体定価(円)	(参考)セット定価(円)
13	35.7	11.8	20	4,220	4,880
20	38.0	13.5	40	4,660	5,320
25	43.6	17.7	20	6,560	7,250
30	52.8	21.8	16	9,480	10,740
40	59.4	25.8	10	12,290	13,610
50	63.0	28.1	6	14,530	15,970
60	77.9	34.7	4	23,600	25,280

径違いチーズ

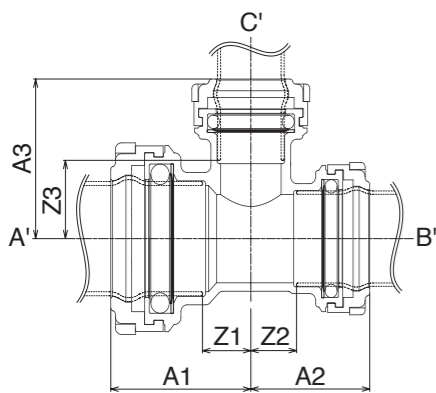
単位：mm



呼び(Su) [A'×B']	A1	Z1	A2	Z2	入数(個)	本体定価(円)	(参考)セット定価(円)
20×13	34.8	10.3	37.4	13.5	20	5,970	6,630
25×13	37.2	11.3	41.8	17.9	10	7,420	8,100
25×20	40.4	14.5	42.4	17.9	30	7,420	8,100
30×13	43.1	12.1	46.8	22.9	8	10,120	11,180
30×20	46.3	15.3	47.4	22.9	15	10,120	11,180
30×25	49.4	18.4	48.6	22.7	15	10,110	11,180
40×13	45.3	11.7	51.0	27.1	6	13,680	14,780
40×20	48.5	14.9	51.6	27.1	10	13,680	14,780
40×25	51.6	18.0	52.8	26.9	10	13,670	14,780
40×30	55.0	21.4	57.0	26.0	10	13,480	14,780
50×13	45.9	11.0	53.4	29.5	4	14,720	15,900
50×20	49.1	14.2	54.0	29.5	5	14,720	15,900
50×25	52.2	17.3	55.2	29.3	5	14,710	15,900
50×30	55.5	20.6	59.4	28.4	5	14,520	15,900
50×40	59.9	25.0	61.8	28.2	5	14,500	15,900
60×20	57.6	14.4	62.9	38.4	4	21,200	22,540
60×25	60.7	17.5	64.1	38.2	4	21,190	22,540
60×30	64.1	20.9	68.3	37.3	4	21,000	22,540
60×40	68.5	25.3	70.7	37.1	4	20,980	22,540
60×50	71.4	28.2	71.8	36.9	4	20,940	22,540

三方径違いチーズ

単位：mm



呼び(Su) [A'×B'×C']	A1	Z1	A2	Z2	A3	Z3	入数(個)	本体定価(円)	(参考)セット定価(円)
25×20×20	41.4	15.5	39.2	14.7	42.4	17.9	30	6,480	7,150
30×25×20	46.3	15.3	40.4	14.5	47.4	22.9	15	11,280	12,150
30×25×25	49.4	18.4	43.6	17.7	48.6	22.7	15	11,270	12,150
40×30×20	50.1	16.5	46.3	15.3	51.6	27.1	10	15,220	16,300
40×30×25	53.2	19.6	49.4	18.4	52.6	26.9	10	15,210	16,300
50×40×20	49.8	14.9	48.0	14.4	54.0	29.5	5	16,060	17,200
50×40×25	52.9	18.0	51.1	17.5	55.2	29.3	5	16,050	17,200
60×50×20	60.5	17.3	49.1	14.2	62.9	38.4	4	19,800	21,060

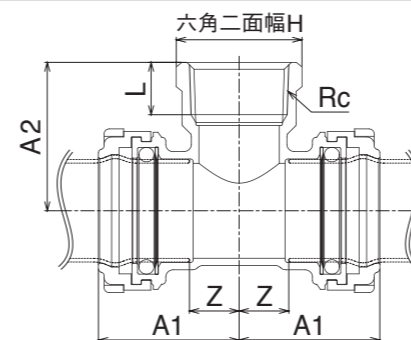
最小短管寸法

単位：mm

呼び(Su)	13	20	25	30	40	50	60
管切断長さ	71	73	76	91	100	104	127

メスネジチーズ

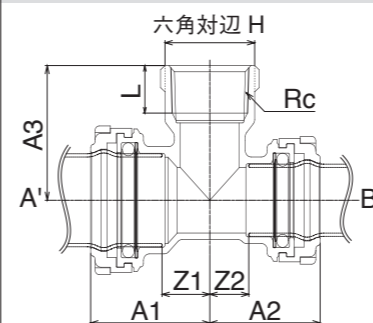
単位：mm



呼び(Su×Rc)	A1	Z	A2	L	H	入数(個)	本体定価(円)	(参考)セット定価(円)
25×Rc ^{3/4}	38.5	12.6	41.1	14.5	30.4	20	6,210	6,670
30×Rc ^{3/4}	43.5	12.5	47.0	14.5	30.4	20	10,080	10,920
40×Rc ^{3/4}	45.9	12.3	52.3	14.5	30.4	10	14,320	15,200
50×Rc ^{3/4}	47.0	12.1	55.2	14.5	30.4	5	15,320	16,280
60×Rc ^{3/4}	55.0	11.8	64.5	14.5	30.4	3	19,980	21,100

三方径違いメスネジチーズ

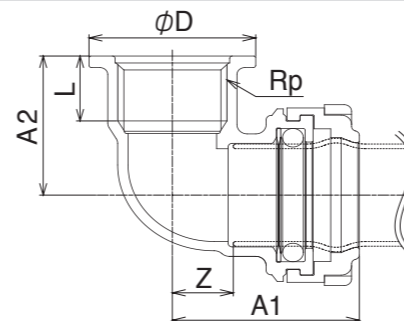
単位：mm



呼び(Su) [A'×B'×Rc]	A1	Z1	A2	Z2	A3	L	H	入数(個)	本体定価(円)	(参考)セット定価(円)
25×20× ^{3/4}	41.5	15.6	37.3	12.8	41.1	14.5	30.4	20	6,680	7,130
30×25× ^{3/4}	46.7	15.7	39.0	13.1	47.0	14.5	30.4	20	11,360	12,010
40×30× ^{3/4}	50.8	17.2	43.5	12.5	52.3	14.5	30.4	10	15,220	16,080
50×40× ^{3/4}	50.5	15.6	45.9	12.3	55.2	14.5	30.4	5	16,160	17,080

給水栓エルボ

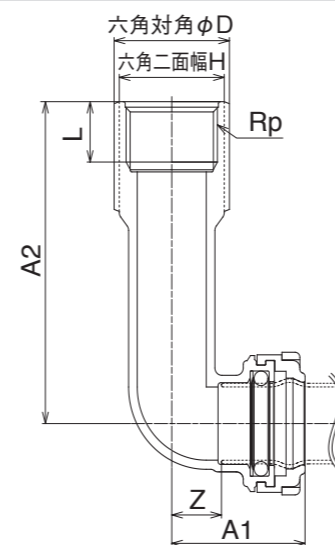
単位：mm



呼び(Su×Rp)	A1	Z	A2	L	φD	入数(個)	本体定価(円)	(参考)セット定価(円)
13×Rp ^{1/2}	35.2	11.3	26.8	14.0	32.0	20	2,520	2,740
20×Rp ^{1/2}	35.8	11.3	30.0	14.0	32.0	20	3,020	3,240
20×Rp ^{3/4}	38.5	14.0	32.5	16.5	38.0	15	3,020	3,240
25×Rp1	43.3	17.4	44.7	18.5	46.0	8	4,780	5,010

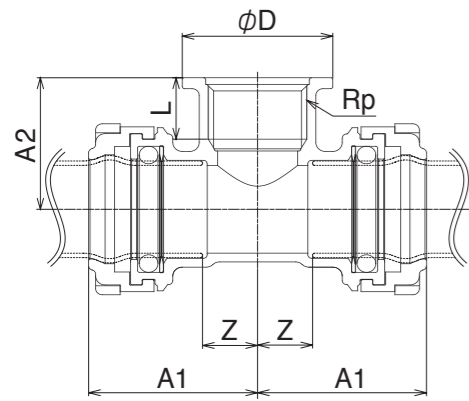
給水栓ロングエルボ

単位：mm



呼び(Su×Rp)	A1	Z	A2	L	H	D	入数(個)	本体定価(円)	(参考)セット定価(円)
20×Rp ^{1/2}	38.1	13.6	88.0	14.0	24.8	27.2	12	5,800	6,020
20×Rp ^{3/4}	38.5	14.0	88.0	16.5	30.4	33.4	12	5,800	6,020
25×Rp1	43.3	17.4	93.0	18.5	37.9	41.8	8	6,960	7,190

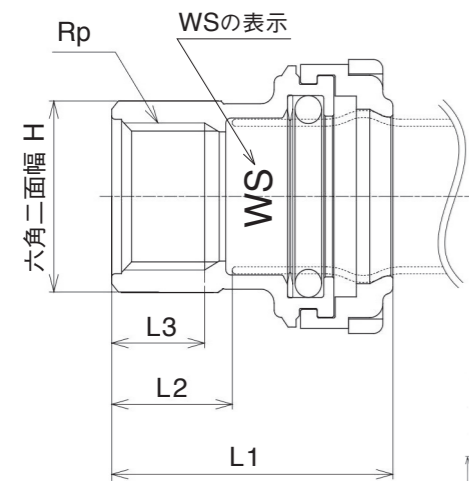
給水栓チーズ



単位：mm

呼び (Su×Rp)	A1	Z	A2	L	φD	入数 (個)	本体定価 (円)	(参考) セット定価 (円)
13×Rp ¹ / ₂	35.2	11.3	26.8	14.0	32.0	15	5,180	5,620
20×Rp ¹ / ₂	35.8	11.3	30.0	14.0	32.0	20	5,450	5,890
20×Rp ³ / ₄	38.5	14.0	32.5	16.5	38.0	20	5,450	5,890
25×Rp1	43.3	17.4	44.7	18.5	46.0	8	6,900	7,360

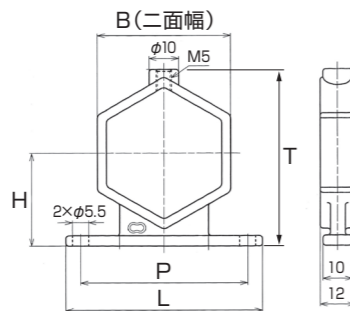
給水栓ソケット



単位：mm

呼び (Su×Rp)	L1	L2	L3	H	入数 (個)	本体定価 (円)	(参考) セット定価 (円)
13×Rp ¹ / ₂	42.2	18.3	14.0	24.8	30	2,870	3,090
20×Rp ¹ / ₂	42.3	17.8	14.0	24.8	30	2,930	3,150
20×Rp ³ / ₄	45.8	21.3	16.5	30.4	20	2,930	3,150
25×Rp1	48.9	23.0	18.5	37.9	18	4,260	4,490

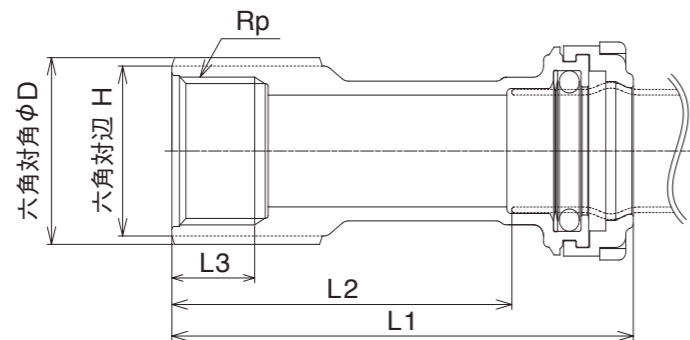
給水栓ソケット支持金具



単位：mm

	L	P	H	B	T	入数(個)	定価(円)
1/2	54	44	24	32	45	20	1,350
3/4	59	49	28	38	52	20	1,440
1	67	57	31	45	60	20	1,560

給水栓ロングソケット



単位：mm

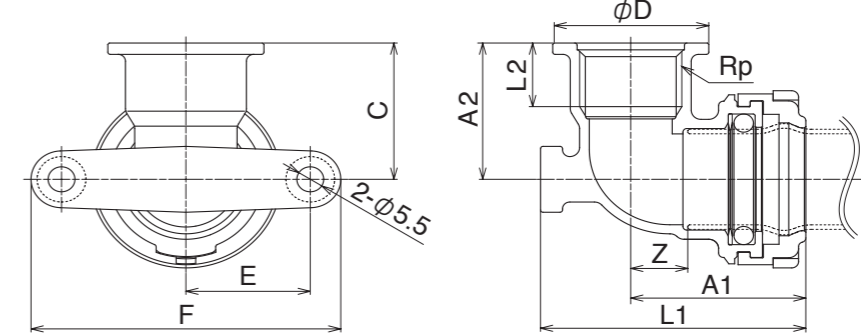
呼び (Su×Rp)	L1	L2	L3	H	D	入数 (個)	本体定価 (円)	(参考) セット定価 (円)
20×Rp ¹ / ₂	91.9	67.4	14.0	24.8	27.2	18	5,960	6,180
20×Rp ³ / ₄	91.9	67.4	16.5	30.4	33.4	18	5,960	6,180
25×Rp1	92.9	67.0	18.5	37.9	41.8	12	6,520	6,750

最小短管寸法

単位：mm

呼び(Su)	13	20	25	30	40	50	60
管切断長さ	71	73	76	91	100	104	127

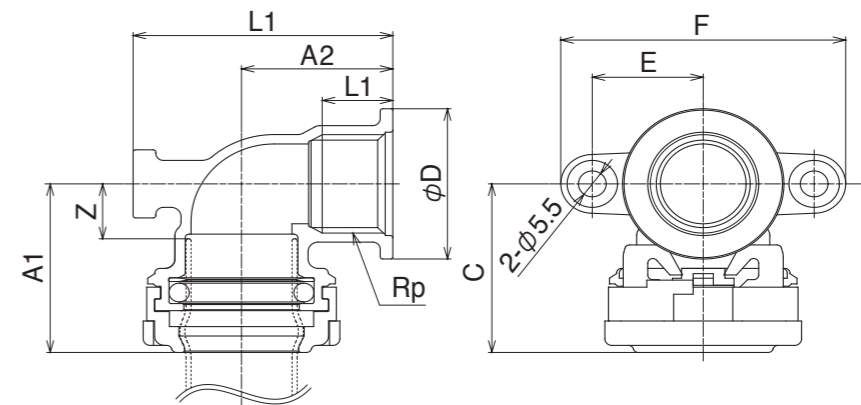
台付給水栓エルボ



単位：mm

呼び(Su×Rp)	A1	Z	L1	A2	L2	E	F	C	φD	入数(個)	本体定価 (円)	(参考) セット定価 (円)
20×Rp ¹ / ₂	35.8	11.3	54.3	30.0	14.0	25.5	63.5	30.0	32.0	12	4,720	4,940
20×Rp ³ / ₄	38.5	14.0	59.5	32.5	16.5	25.5	63.5	32.5	38.0	10	4,720	4,940

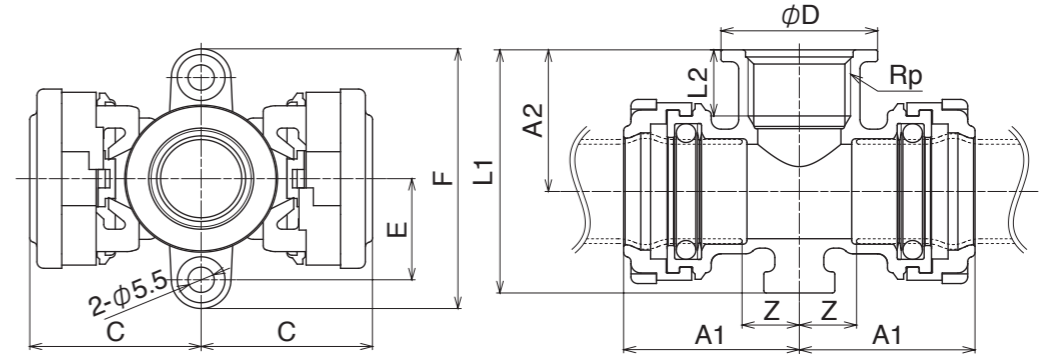
座付給水栓エルボ



単位：mm

呼び(Su×Rp)	A1	Z	L1	A2	L2	E	F	C	φD	入数(個)	本体定価 (円)	(参考) セット定価 (円)
13×Rp ¹ / ₂	35.2	11.3	45.1	26.8	14.0	22.0	56.5	35.2	32.0	15	4,030	4,250
20×Rp ¹ / ₂	35.8	11.3	51.5	30.0	14.0	22.0	56.5	35.8	32.0	12	4,720	4,940
20×Rp ³ / ₄	38.5	14.0	54.0	32.5	16.5	25.0	62.5	38.5	38.0	10	4,720	4,940
25×Rp1	43.3	17.4	69.4	44.7	18.5	29.0	70.5	43.3	46.0	6	7,480	7,700

座付給水栓チーズ

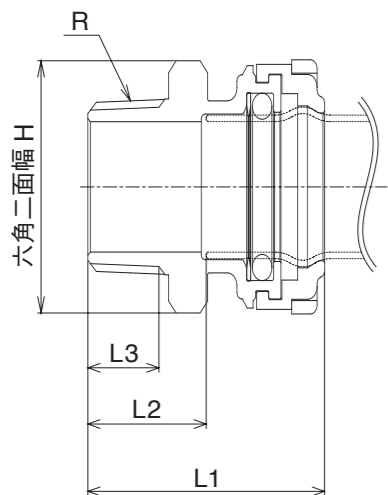


単位：mm

呼び(Su×Rp)	A1	Z	L1	A2	L2	E	F	C	φD	入数(個)	本体定価 (円)	(参考) セット定価 (円)
20×Rp ¹ / ₂	35.8	11.3	51.5	30.0	14.0	22.0	56.5	35.8	32.0	18	6,900	7,340

オスアダプターソケット

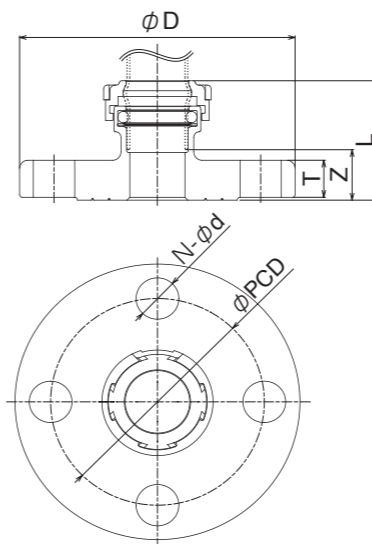
単位：mm



呼び (Su×R)	L1	L2	L3	H	入数 (個)	本体定価 (円)	(参考) セット定価 (円)
13×R1/2	46.2	22.3	13.16	28.6	35	2,080	2,300
20×R1/2	46.8	22.3	13.16	35.0	20	2,540	2,760
20×R3/4	48.3	23.8	14.53	35.0	50	2,540	2,760
25×R1	52.0	26.1	16.79	41.3	30	3,260	3,490
30×R1	60.2	29.2	16.79	52.0	10	4,240	4,660
30×R1 1/4	64.7	33.7	19.10	52.0	20	4,240	4,660
40×R1 1/4	67.1	33.5	19.10	61.6	8	5,330	5,770
40×R1 1/2	67.1	33.5	19.10	61.6	12	5,330	5,770
50×R1 1/2	68.2	33.3	19.10	67.5	6	7,220	7,700
50×R2	72.2	37.3	23.38	67.5	12	7,220	7,700
60×R2	76.3	33.1	23.38	89.3	3	11,040	11,600
60×R2 1/2	82.3	39.1	26.66	89.3	3	11,040	11,600

10Kフランジ

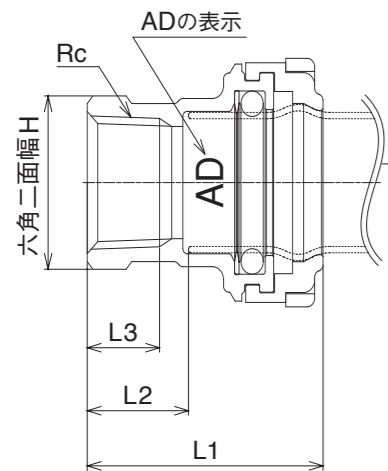
単位：mm



呼び (Su×A)	L	Z	T	phi D	phi PCD	N	phi d	入数 (個)	本体定価 (円)	(参考) セット定価 (円)
13×15	39.2	15.3	12	95	70	4	15	12	7,140	7,360
20×20	41.8	17.3	14	100	75	4	15	12	7,630	7,850
25×25	43.0	17.1	14	125	90	4	19	8	10,370	10,600
30×25	47.2	16.2	14	125	90	4	19	4	15,240	15,660
30×32	49.2	18.2	16	135	100	4	19	6	15,240	15,660
40×32	51.6	18.0	16	135	100	4	19	4	17,520	17,960
40×40	51.6	18.0	16	140	105	4	19	5	17,520	17,960
50×40	52.7	17.8	16	140	105	4	19	3	20,810	21,290
50×50	52.7	17.8	16	155	120	4	19	3	20,810	21,290
60×50	70.5	27.3	16	155	120	4	19	2	26,580	27,140
60×65	60.8	17.6	18	175	140	4	19	2	26,580	27,140

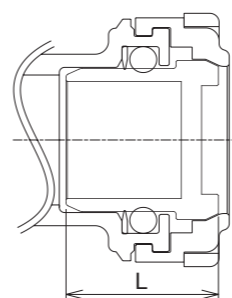
メスアダプターソケット

単位：mm



呼び (Su×Rc)	L1	L2	L3	H	入数 (個)	本体定価 (円)	(参考) セット定価 (円)
13×Rc1/2	42.2	18.3	13.0	24.8	25	2,280	2,500
20×Rc1/2	42.3	17.8	13.0	24.8	20	2,840	3,060
20×Rc3/4	45.8	21.3	14.5	30.4	50	2,840	3,060
25×Rc1	48.9	23.0	16.5	37.9	30	3,060	3,290
30×Rc1	52.7	21.7	16.5	37.9	10	4,160	4,580
30×Rc1 1/4	55.3	24.3	19.0	46.9	20	4,160	4,580
40×Rc1 1/4	57.6	24.0	19.0	46.9	8	5,270	5,710
40×Rc1 1/2	57.7	24.1	19.0	54.1	12	5,270	5,710
50×Rc1 1/2	58.3	23.4	19.0	54.1	6	7,340	7,820
50×Rc2	63.8	28.9	23.5	66.3	12	7,340	7,820
60×Rc2	71.2	28.0	23.5	66.3	3	11,230	11,790
60×Rc2 1/2	75.3	32.1	27.0	82.8	3	11,230	11,790

キャップ

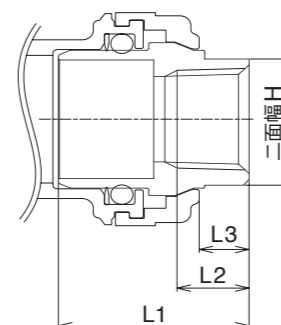


単位：mm

呼び (Su)	L	入数 (個)	定価 (円)
13	21.8	34	1,470
20	22.6	28	1,520
25	23.8	28	1,860
30	28.7	12	2,050
40	30.5	12	2,410
50	31.5	10	3,020
60	39.3	6	4,500

ブッシング

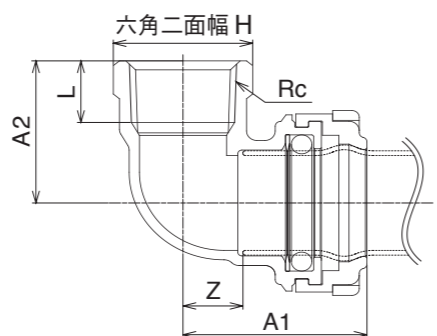
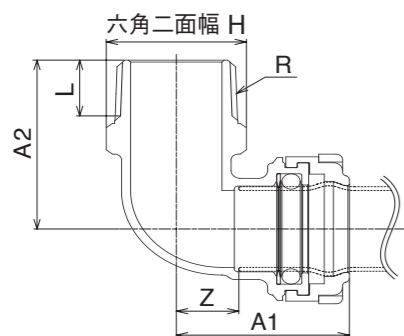
単位：mm



呼び (Su×Rc)	L1	L2	L3	H	入数 (個)	定価 (円)
25×Rc1/2	34.4	13.0	9	24.8	36	2,710
30×Rc1/2	39.4	13.0	9	24.8	24	3,300
30×Rc3/4	39.4	14.5	9	30.4	24	3,300
40×Rc1/2	41.8	13.0	9	24.8	12	4,450
40×Rc3/4	41.8	14.5	9	30.4	12	4,450
50×Rc1/2	42.9	13.0	9	24.8	10	5,240
50×Rc3/4	42.9	14.5	9	30.4	10	5,240
60×Rc1/2	50.9	13.0	9	24.8	6	8,340
60×Rc3/4	50.9	14.5	9	30.4	6	8,340

オスアダプターエルボ

メスアダプターエルボ



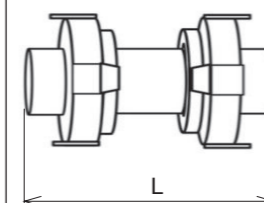
単位：mm

呼び (Su×R)	A1	Z	A2	L	H	入数 (個)	本体定価 (円)	(参考) セット定価 (円)
20×R3/4	37.8	13.3	44.0	14.53	28.0	10	3,520	3,740

呼び (Su×Rc)	A1	Z	A2	L	H	入数 (個)	本体定価 (円)	(参考) セット定価 (円)
20×Rc1/2	35.8	11.3	30.0	13.00	24.8	20	3,980	4,200
20×Rc3/4	38.5	14.0	30.8	14.50	30.4	20	3,980	4,200

ニップル

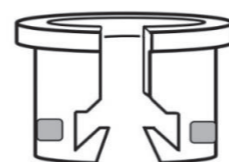
単位：mm



呼び (Su)	L	入数 (個)	本体定価 (円)	(参考) セット定価 (円)
20	72	28	2,420	2,860
25	75	20	2,940	3,400
30	90	12	4,840	5,680
40	98	8	5,520	6,400
50	102	6	6,680	7,640
60	124	2	8,810	9,930

FIロックリング (赤色、青色、緑色)

単位：mm

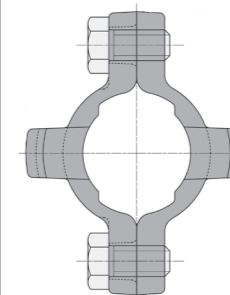


※ご発注時は、FIロックリングの色をご指定ください。

呼び (Su)	入数 (個)	定価 (円)
13	80	220
20	160	220
25	160	230
30	60	420
40	60	440
50	40	480
60	30	560

KKクランプ

単位：mm



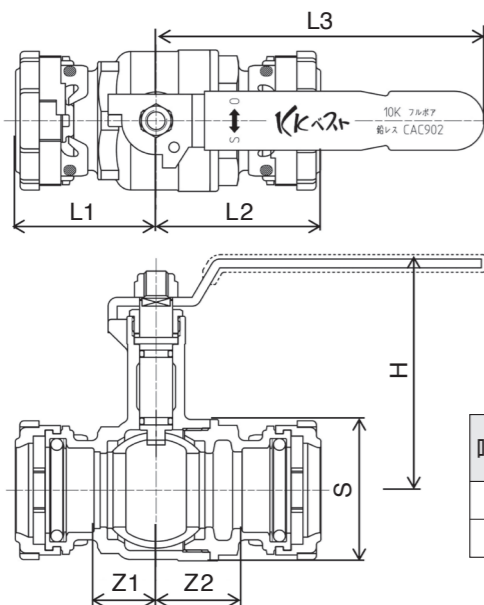
呼び (Su)	入数 (個)	定価 (円)
13	40	1,480
20	30	1,520
25	20	1,540
30	20	1,820
40	10	1,920
50	10	1,940
60	5	2,180

最小短管寸法

単位：mm

呼び (Su)	13	20	25	30	40	50	60
管切断長さ	71	73	76	91	100	104	127

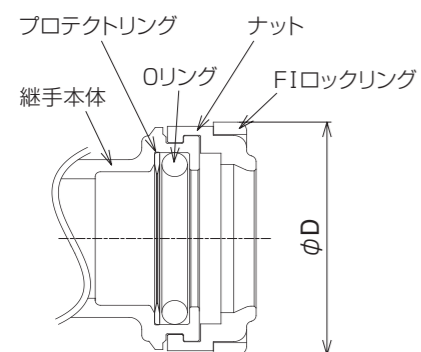
鉛レス青銅製ボールバルブ



単位：mm

呼び径	L1	L2	Z1	Z2	S	L3	H	入数(個)	本体定価(円)
20	42.3	49.3	17.8	24.8	37.5	110	75	6	19,880
25	47	55	21.1	29.1	48	110	80	5	25,450

部品名称とD寸法



単位：mm

呼び(Su)	φD
13	32.6
20	39.0
25	47.1
30	57.0
40	67.6
50	74.5
60	92.1

最小短管寸法

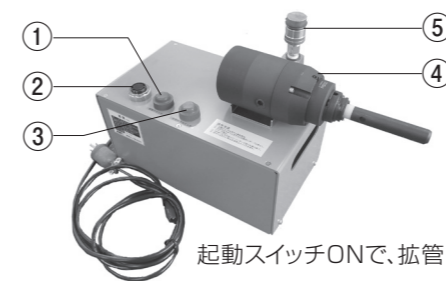
単位：mm

呼び(Su)	13	20	25	30	40	50	60
管切断長さ	71	73	76	91	100	104	127

拡管くん KKベスト専用拡管機

拡管機

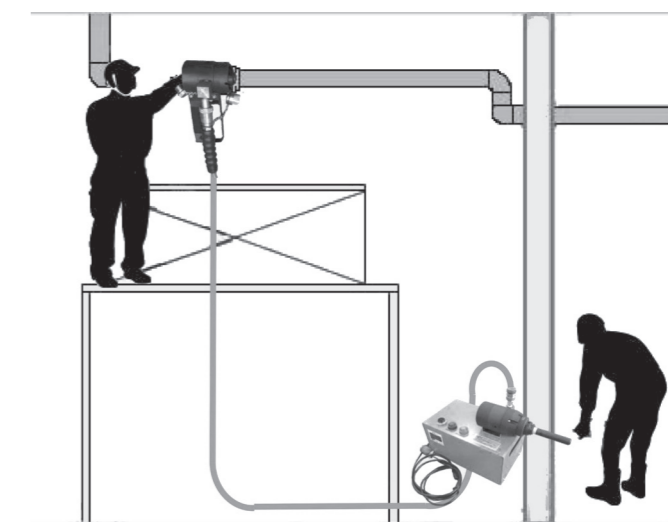
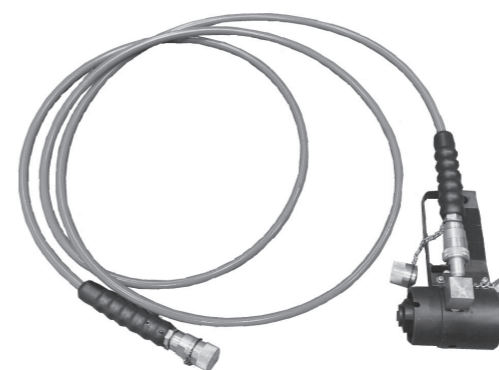
I. 電動式 (13Su~60Su)



部位No.	名称	項目	仕様
①	起動スイッチ	拡管能力	13Su~60Su
②	プザー	電源	AC100V 50/60Hz
③	非常停止スイッチ	モーター	350W
④	シリンダー	吐出圧力	70MPa
⑤	延長ホース用カプラー	油タンク	有効湯量 0.4L
		本体重量	18.5Kg

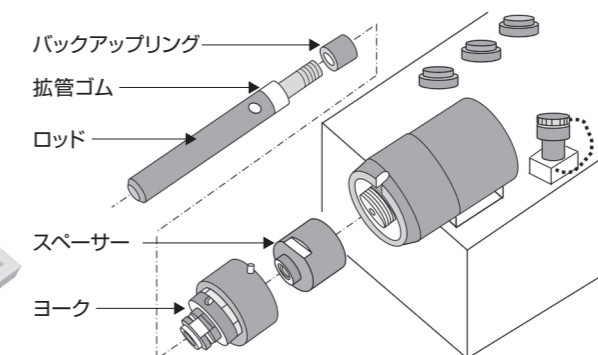
起動スイッチONで、拡管→停止が自動運転、拡管不足は起きません!

II. 遠隔式 (13Su~40Su)



Iの電動式拡管機に油圧ホース(長さ4m)を介して拡管。天井や、壁際での拡管が容易です。

アタッチメントセット



拡管ゴム(ウレタン)

呼び径	入数(個)	定価(円/個)
13Su	10	760
20Su	10	790
25Su	10	840
30Su	10	950
40Su	10	1,050
50Su	10	1,220
60Su	10	1,360

附属品

- ・ 拡管径管理用止まりゲージ
- ・ スペーサー取り付け用スパナ
- ・ ロッド取り付け用ドライバー

可動式ヨーク機構(特許取得済み)でレンチ不要の快速拡管が実現!