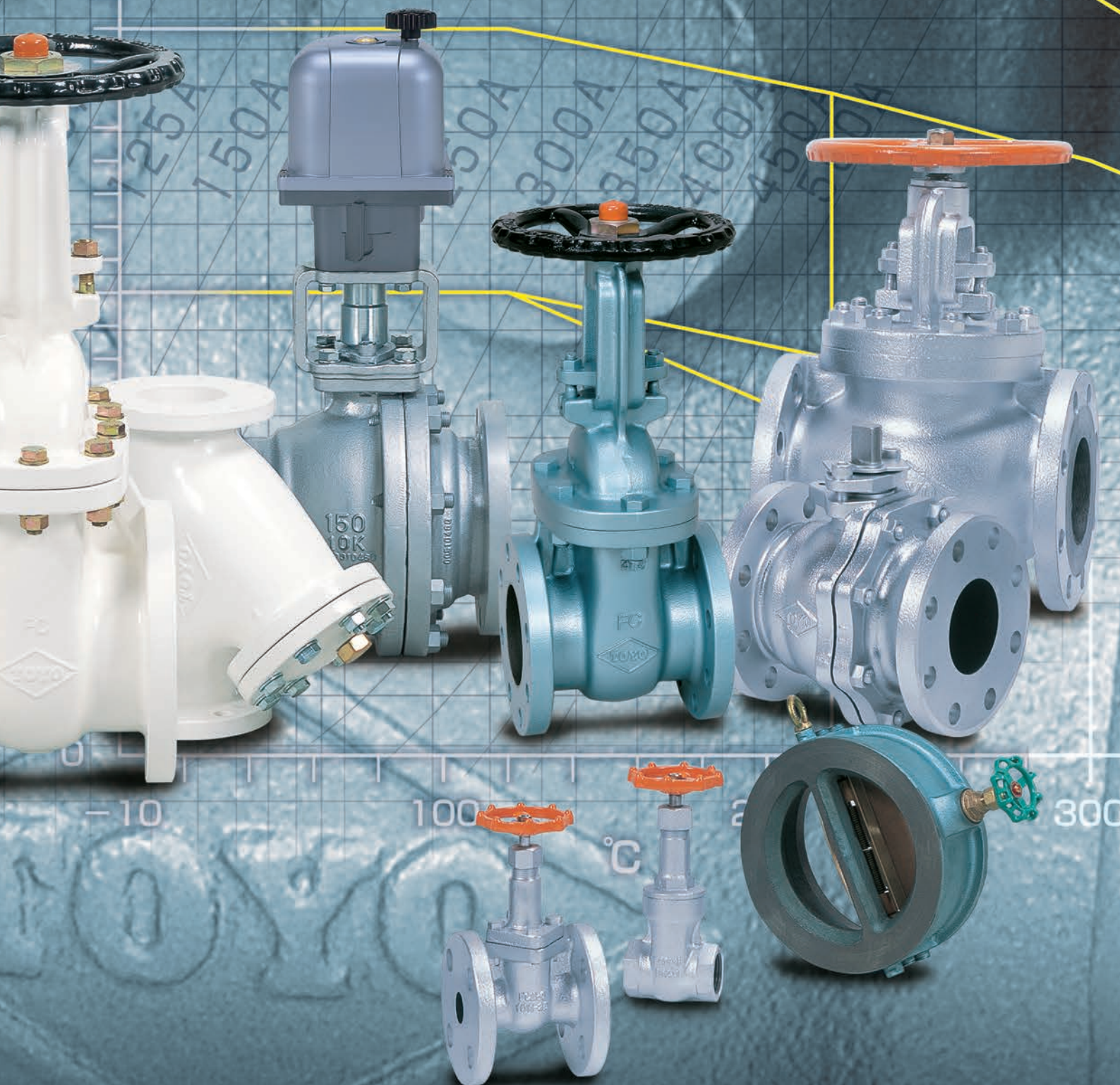


NO. 150

鑄鉄 / ダクタイルバルブ



東洋バルブ

製品カタログをご利用いただく皆様へ

■本製品カタログ及び製品について

- (1) 記載の製品写真や図版は、代表的な呼び径の製品です。実際の製品と異なる場合があります。
- (2) 本カタログに記載する圧力・温度は、SI単位【MPa・℃】・主要寸法(面間:L、高さ:H、ハンドル径:D₁)は、ミリ単位で表示いたしております。
- (3) 当社製品のパッキン及びガスケットは、非石綿(ノンアスベスト)製品を標準品としております。
- (4) 標準品の使用条件を超える場合は、ご相談ください。
- (5) 本カタログで記述する「JV」は、(社)日本バルブ工業会規格を示します。(例:JV4-4 適合品)
また、「PTFE」は、四ふっ化エチレン樹脂を示します。
- (6) ゴムシートバタフライバルブ及びウイングチェックバルブについて
 - EPDMゴムシートは油には使用できません。
 - 給湯ライン並びに高塩素濃度の給水ライン(例えば、病院、ホテル、高架水槽、プールなどの配管設備)では、ゴムの劣化・硬化により封止性能を早期に失う恐れがありますので、EPDMやNBRゴムシートバルブを使用しないでください。
上記使用条件には、ハイドロ T[®](PTFEシート)、ALM[®]・ウイングチェック[®]のふっ素ゴムシート製品をお勧めします。
- (7) 鋳鉄・ダクタイル鋳鉄(20Kを除く)のストレーナの標準スクリーンは、パンチングメタル(12~16メッシュ相当)です。40・80メッシュはオプションです。(20Kは、40メッシュ標準)
又、国土交通省「公共建築工事標準仕様書 機械設備工事編」の仕様でご使用の場合、ご注文の際、メッシュをご指定下さい。特定の使用条件において流体が、ストレーナのスクリーンを通過する時に異音(笛吹き現象)が発生する場合があります。対策が必要な場合には、ご相談ください。
- (8) 使用流体の表記について
 - 「静流水」とは、揚程加圧式など脈動を伴わない水の流れの状態を、「脈動水」は、ポンプ加圧式など脈動を伴う水の流れの状態を示します。
 - 「油」とは、潤滑油、作動油、燃料油などを示します。熱媒にご使用の場合は、予めご相談ください。
 - 銅製ガスケットを使用している製品は、アンモニア・アミン系などの流体には適しません。
 - マイナス温度域でご使用の場合、流体が凍結しないよう適切な予防処置を実施してください。
- (9) 高圧ガス保安法の適用を受ける製品以外の使用流体表記「ガス」は、毒性ガスを除きます。
- (10) 本カタログ記載範囲外の製品も製作いたしております。当社営業部門もしくは、取扱店にお問い合わせください。
- (11) 本カタログご使用の際は、必ず巻末の一般注意事項「TOYO 製品ご使用の皆様へ(取扱い上の注意)」をお読みください。

■製品のご選定・ご使用上の注意

当社製品をご注文・ご使用いただく場合には、以下の事項にご注意のうえ、ご承諾ください。

なお、以下の本文中で引用しております当社製品の「価格表」、製品の個別「製品カタログ」、製品の「取扱説明書」、「製品梱包取扱説明書」につきましては、最寄りの当社の営業所までご用命ください。また、上記カタログ等及びその記載内容につきましては、予告なく変更することがありますので、常に最新版をご確認くださいませようお願いします。

1. 製品のご選定上の注意

- 1-1. 「価格表」に記載の製品には、公的規格・仕様及び当社規格に基づいた使用範囲が規定されておりますので選定にあたりご確認ください。
そのうえで、製品仕様と流体・温度・圧力などの使用条件を「製品カタログ」でご確認のうえ、適正な製品をご選定ください。
- 1-2. 法規上の規制がある環境下で当社製品を使用される場合及び当社製品を設置する事業所などで任意に制定されている規格・規定に使用上の仕様などが定められている場合には、事前に規制・規格・規定をご確認のうえ、適正な製品をご選定ください。
- 1-3. 「価格表」には製品ごとの主要な仕様などを掲載しております。また、詳細な仕様につきましては「製品カタログ」でご確認ください。
- 1-4. 「価格表」及び「製品カタログ」に記載の製品の部品構成欄には、代表的な部品材料名を表記しています。
- 1-5. 「価格表」及び「製品カタログ」に記載の製品の部品材料は、カタログの部品構成欄に記載の材料と異なる同等材料を使用している場合があります。
- 1-6. 当社製品を原子力・鉄道・航空機・車両・医療機器・食品製造機器・娯楽機器・安全機器などに使用される場合は、事前に必ず当社にご確認のうえ、お客様の責任で必要な安全対策を十分に実施してください。特に原子力に関連する施設では当社製品をご使用しないでください。
- 1-7. 当社製品には、本体内面・外面の防錆や摺動部の潤滑を目的に油脂類を塗布します。また、防錆処理を目的に組立後、防錆油等を塗布する製品もありますので、お客様の必要性により製品の洗浄などの対策を実施してください。
- 1-8. 当社製品を製造する過程では切削加工を行いますので、その際には切削油を利用し、切粉が発生します。また、当社製品のうち、シール材料に高分子樹脂を採用している製品では、作動や摺動によりパッキンの削れ屑・ボールシートの削れ屑などが流体内に混入する可能性がありますので、お客様の必要性により製品(バルブ)の下流側にフィルターを設置するなどの異物除去対策を実施してください。
- 1-9. 当社製品を医療・飲料・食品等にかかわる設備に使用される場合、事前に必ず当社にご確認のうえ、お客様の責任で製品の洗浄や設備中の異物除去などの対策を十分に実施してください。
- 1-10. 「禁油・禁水」仕様の製品をご購入される場合は、事前に当社に対し別途ご指定ください。なお、製品によって対応できない場合があります。
- 1-11. 当社製品を構成している各材料は、それぞれ耐食性が異なります。使用条件下(流体・温度・圧力及び環境)での各材料の耐食性をご確認のうえ、ご選定ください。
- 1-12. シート材料に高分子樹脂・ゴムを採用している製品などは、製品サイズや材料により使用圧力・温度が限定されますので、使用条件をご確認のうえ、適正な製品をご選定ください。なお、使用条件が当社製品の圧力・温度基準内であっても、上限に近い条件で使用される場合、長期間にわたって全開で使用される場合、動作させない場合又は開閉頻度が多い場合には、事前に当社までお問合せください。

- 1-13. 当社製品を輸出される際には、輸出する当事者において「外国為替及び外国貿易法」及び「輸出貿易管理令」などの関係法令の規定に基づく経済産業省の輸出許可を取得する必要があります。ご不明な点は、事前に当社までお問合せください。
- 1-14. 「価格表」及び「製品カタログ」に記載の青銅・黄銅製バルブには「毒性・可燃性ガス」を使用しないでください。
- 1-15. 当社製品の本体・ハンドルなどの部品には、原則として当社が定める標準塗装を施しております。ただし、腐食環境下や高温で使用する場合には、塗装仕様が合致しない可能性がありますので、事前に必ず当社までご確認ください。
- 1-16. 当社製品は、流体の凍結が無い状態でご使用ください。

2. 製品のご使用上の注意

- 2-1. 当社製品を安全にご使用いただくためには、当社製品が設置されている設備・装置及び当該当社製品の使用条件・環境・流体・使用期間等の諸条件を考慮した定期的な点検と適切な保守・メンテナンス・交換を必ず実施してください。
- 2-2. 当社製品をご使用いただける期限は、上記2-1に定める諸条件及び点検・保守等の実施状況により異なりますので、当社としての定めはございません。
- 2-3. 当社製品の定期的な点検と適切な保守・メンテナンス・交換は、該当製品の「製品カタログ」・「取扱説明書」・「製品梱包取扱説明書」などを必ずお取り寄せ頂き、そこに記載されている「警告」及び「注意」事項を十分ご確認ください。正しく安全に実施してください。

3. 当社のサービス範囲

- 3-1. 当社製品の価格には、技術者の派遣などのサービス費用は含まれておりません。
- 3-2. 以下の事項につきましては、別途費用が発生いたします。なお、当社にご用命いただける場合には、当社製品のメンテナンスを取り扱うグループ会社である株式会社キッツエンジニアリングサービス(ご連絡先 URL : <http://kesco.jp/>)までお問合せください。
 - 1) 製品の取付け・調整・試運転立会い
 - 2) 製品の点検・保守・メンテナンス・交換・修理
 - 3) 製品及び前各号に係る技術指導・教育

4. 免責事項

当社は、当社製品に係る以下の損害については、一切の責任を負いませんのでご注意ください。

- 1) 天災地変・災害及び当社の責に帰すべからざる事故により生じた損害
- 2) 当社以外の第三者による当社製品の改造・修理・その他の行為により生じた損害
- 3) お客様及びご使用者様の故意・過失並びに当社製品の誤使用・異常条件下での使用により生じた損害
- 4) 当社の「総合カタログ」・「製品カタログ」・「取扱説明書」・「製品梱包取扱説明書」・「価格表」などに記載された禁止事項・注意事項(当社製品の定期的な点検と適切な保守・メンテナンス・交換が実施されなかったことなどを含みます)を遵守せず、又は仕様範囲を超えた取付け・使用により生じた損害
- 5) 接続機器との組み合わせにより生じた損害
- 6) 当社製品の使用又は使用不能に起因して生じた間接損害(営業上の損害、逸失利益及び機会損失などを含みます)
- 7) 当社製品の出荷時の技術水準では予見不可能な事態により生じた損害
- 8) その他当社の責に帰すべからざる事由により生じた損害

以上

■ 製品の保証について

- **保証期間** ご使用後1年間、ただし、受け渡し後18ヶ月を越えない期間といたします。
- **保証内容** 使用方法及び使用条件(圧力・温度・流体等)が適正であれば、製品又は、製品の故障部分が無償で取替え修理いたします。納入製品の故障・不具合により誘発された損害の保証は、ご容赦願います。(日本国内に限る)

注意

- 本カタログに記載する製品の仕様・性能数値は、当社における設計計算と社内試験、製品使用実績、及び公的規格・仕様に基づいており、当該製品の一般的な条件における、機種選定の目安として提示するものです。
- 記載仕様条件を外れて、また、特殊な使用条件下で当該製品をご使用される場合は、事前に当社と技術的な打合せをするか、ユーザー各位の責任の基に、性能確認のための検証と評価を行うことが必要です。この手続きを経ずに、物的・人的損害が発生しても、当社は、その責任を負いかねます。
- 本カタログの記載事項は、内容の補足・改善、設計変更等により、予告なく改訂する場合があります。


ウイングチェッキバルブ® 合成ゴムシートご使用のご注意

- EPDM ゴムシートは、油には使用できません。
- 給湯ライン並びに高塩素濃度の給水ライン(例えば、病院、ホテル、高架水槽、プール等の配管設備)では、ゴムの劣化・硬化により封止性能を早期に失う恐れがありますので、EPDMやNBR ゴムシートは、使用しなしてください。上記条件でご使用の場合には、ふっ素ゴム(FKM)シート製品を推奨いたします。

信頼のブランド に、

もう一つの信頼 が加わりました。

INDEX

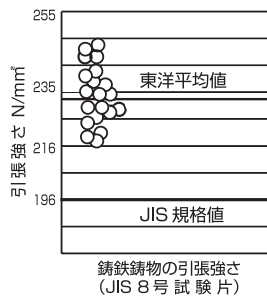
概要		5
標準製品一覧表		6・7
製品説明	● ナイロンライニングバルブ・ボールフートバルブ	8・9
	● スイングチェッキバルブ〈カウンタウエイト付〉	10
	● 電動バルブ	11
ゲートバルブ	● 鋳鉄製	12
	● 鋳鉄製(オプション製品)	13
	● ダクタイル製	22~24
グローブバルブ	● 鋳鉄製	14
	● ダクタイル製	25~28
チェッキバルブ	● 鋳鉄製	14・15
	● ダクタイル製	29~31
ストレーナ	● 鋳鉄製	15・17
	● ダクタイル製	32・33
ボールフートバルブ	● 鋳鉄製	16
ボールバルブ	● 鋳鉄製	18
	● ダクタイル製	34
ナイロンライニング	● 鋳鉄製	20・21
バタフライバルブ	● ダクタイル製	35~37
参考資料	● 製品記号の構成(鋳鉄製・ダクタイル製)	38・39
	● 鋳鉄バルブ用グランドパッキン寸法表	39
	● フランジ基準寸法(鋳鉄製・ダクタイル製)	40・41
	● 飽和蒸気の温度・圧力対照表(ダクタイル製)	41
	● 圧力-温度基準(鋳鉄製・ダクタイル製)	42
 ご注意	● TOYO製品ご使用の皆様へ 〈バルブ取扱い上の一般注意事項〉	43~49

概要

■ 鋳鉄バルブ

強靱です。

鋳鉄(ねずみ鋳鉄)は、鋼と比べると鋳造性、耐摩耗性、切削性、振動呼吸能力などに富み、すぐれた特性を有していますが、析出炭素の形状が細長い片状をしているために延性に欠け、衝撃に対する抵抗力の低いのが難点です。したがって、鋳鉄バルブは“鋳物の良否がバルブ品質の過半を決定する”と言っても過言ではありません。東洋の鋳鉄鋳物は、JISの限界強度を約20%上回る強靱な鋳鉄です。



精密です。

液体をシャットオフするためには、ミクロンオーダーの精度が必要です。特にゲートバルブはシートの接触面積が大きいため、より高い精密さが要求され、楔角(Wedge Angle)の誤差、加圧下におけるボデーの歪などの寸法差の総和について、いっそうシビアな管理が要求されます。

東洋バルブは、豊かなノウハウと精度の高い専用マシンを駆使。このミクロンの精度をコントロールしています。

用途に合わせてお選びください。

もっともポピュラーな10Kベースのバルブ——ゲート、グローブ、チェックについては、次の3種類のシリーズがあります。用途に合わせてお選びください。

1. JIS 10K型(トリムBC)シリーズ
2. JIS 10K型(トリムCR 13)シリーズ
3. JIS 10K型(トリム304)シリーズ

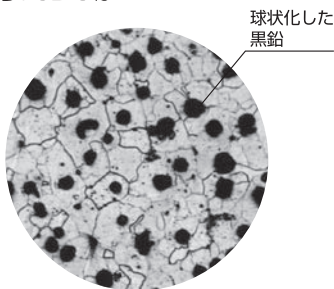
■ ダクタイルバルブ

東洋ダクタイルバルブは、強靱で、耐熱性・耐食性・耐摩耗性に富むバルブです。

蒸気、高温水、それに埋設ラインや危険物貯蔵タンク(注)のような、より安全性を求める個所にお使いください。

(注) 「危険物の規制に関する政令」では屋内外の危険物貯蔵タンクのバルブは鋳鋼製と定められていますが、昭和42年5月8日自消丙予発第32号通達により、ダクタイル鋳鉄製バルブも鋳鋼製と同等以上の性能があるものと認められています。

- ダクタイルの材料としては、JIS G 5502「球状黒鉛鋳鉄品(FCD400)」と、(JIS B 8270-1993 付属書5)「圧力容器の構造」における「ダクタイル鉄鋳造品(FCD-S)」とがあり、このうちFCD-SはASTM A395「FERRITIC DUCTILE IRON PRESSURE-RETAINING CASTINGS FOR USE AT ELEVATED TEMPERATURES」に該当します。



- ステライト硬化肉盛について
バルブシートの表面硬化肉盛合金ステライトは、コバルト、クロム、タングステンを中心とした非鉄合金で、硬度が高く、耐摩耗性、耐酸化性に優れ、その特質は赤熱温度においても、ほとんど変化しません。
ステライト硬化肉盛の標準適用範囲は次の通りです。
(a) 220℃以上の蒸気またはガス
(b) 高速流体、スラリー、スラッジなどエロージョンの大きな流体
(c) 低温または超低温の液化ガス(LPG、LNGなど)

20K型 グローブ、チェックバルブは、ハードフェーシングシートが標準です。(20-DNSF-N(BB)を除く)

〈铸铁バルブ〉 標準製品一覧表

弁種	呼び圧力	形式 接続端	製品記号	要部(トリム) 材	製作範囲 (呼び径)																				頁
					15 ^A	20	25	32	40	50	65	80	100	125	150	200	250	300	350	400	450	500	550	600	
					1/2 ^B	3/4	1	1 1/4	1 1/2	2	2 1/2	3	4	5	6	8	10	12	14	16	18	20	22	24	
ゲートバルブ	5 K	JIS 5Kフランジ (JIS B 2239)	J5-FSRF	CAC 406						○	○	○	○	○	○	○						12			
			J5-FSRF-CN*	CAC 406						○	○	○	○	○	○									20	
	10 K	JIS 10Kフランジ (JIS B 2239)	J10-FSF	CAC 406					●	○	○	○	○	○	○	○	○						12		
			J10-FSRF	CAC 406					●	○	○	○	○	○	○	○	○	○	●					20	
			J10-FSRF-S	CR 13					●	○	○	○	○	○	○	○	○	○	●						
J10-FSRF-U	SUS 304					●	○	○	○	○	○	○	○	○	○	○	●								
J10-FSRF-CN*	CAC 406						○	○	○	○	○	○	○	○	○	○									
グローブバルブ	10 K	JIS 10Kフランジ (JIS B 2239)	J10-FGF	CAC 406					○	○	○	○	○	○	○	○	○						14		
			J10-FGF-S	CR13					○	○	○	○	○	○	○	○	○	○	●	●				20	
			J10-FGF-U	SUS 304					○	○	○	○	○	○	○	○	○	○	○	○					
			J10-FGF-CN*	CAC 406						○	○	○	○	○	○	○	○	○							
			J10-FNSF	CAC 406					●	○	○	○	○	○	○	○	○	○	○	○					14
J10-FNSF-S	CR 13					●	○	○	○	○	○	○	○	○	○	○	○	○				21			
J10-FNSF-U	SUS 304					●	○	○	○	○	○	○	○	○	○	○	○	○				15			
J10-FDNSF	ゴムシート						○	○	○	○	○	○	○	○	○	○	○	○							
J10-FNSF-CN*	CAC 406							○	○	○	○	○	○	○	○	○									
J10-FNSF-U W/CW	SUS 304						○	○	○	○	○	○	○	○	○	○									
ストレーナ	10 K	JIS 10Kフランジ (JIS B 2239)	10-FNW	ゴムシート					○	○	○	○	○	○	○	○	○	○	○	○	○	○	15		
			10-FNW N/ BY	ゴムシート					○	○	○	○	○	○	○	○	○	○	○	○	○	○	○	21	
			10-FTF-N							○	○	○	○	○	○	○	○	○	○	○	○	○	○	17	
			10-FTF-N-CN*							○	○	○	○	○	○	○	○	○	○	○	○	○	○		
			10-FTSF							○	○	○	○	○	○	○	○	○	○	○	○	○	○	○	
ボールフット	10 K	JIS 10Kフランジ (JIS B 2239)	10-FOF							○	○	○	○	○	○	○	○	○	○	○	○	16			
			10-FOF-CN								○	○	○	○	○	○	○	○	○	○	○	○	○	21	
ボールバルブ	10 K	JIS 10Kフランジ (JIS B 2239)	10-BO (青銅製)						○	○															
			10-FBF-N-L	SUS 304orSCS13A	○	○	○	○	○	○	○	○	○	○	○	○	○	○						18	
			10-FBF-N-G	SUS 304orSCS13A																					
			FD/FS 10 FBF-N	SUS 304orSCS13A	○	○	○	○	○	○	○	○	○	○	○	○	○	○	○						
			10-FBF-MX (H)	SUS 304orSCS13A	○	○	○	○	○	○	○	○	○	○	○	○	○	○	○						
10-FBF-N W/M	SUS 304orSCS13A	○	○	○	○	○	○	○	○	○	○	○	○	○	○	○									
オプション	10 K	JIS 10Kフランジ (JIS B 2239)	J10-FSRF W/M	CAC 406					○	○	○	○	○	○	○	○	○						13		
			J10-FSRF W/SW	CAC 406					○	○	○	○	○	○	○	○	○	○							
			J10-FSRF W/SCA	CR13 or CAC406					○	○	○	○	○	○	○	○	○	○							

(注) ○印：製作品 ●印：東洋標準品 (JIS規格外)
 *印：日本協証登録品 (ただし、10-FTF-N-CN 呼び径 300^Aを除く) 上記製品の詳細については図面をご参照ください。
 ※印：10-FTF-N 呼び径 400^Aは製品記号が 10-FTF になります。

パタフライバルブは、35～37頁をご覧ください。

〈ダクタイルバルブ〉 標準製品一覧表

弁種	呼び圧力	接続端形式	製品記号	要部(トリム)材料	製作範囲(呼び径)																			頁
					8 ^A	10	15	20	25	32	40	50	65	80	100	125	150	200	250	300	350	400	450	
					1/4 ^B	3/8	1/2	3/4	1	1 1/4	1 1/2	2	2 1/2	3	4	5	6	8	10	12	14	16	22	
ゲートバルブ	10K	ねじ込み形(Rc)	10-DSR-N	CR 13			○	○	○	○	○	○												
		フランジ形(10K)	10-DSRF-N 10-DSRF-N(BB)																					
	16K	ねじ込み形(Rc)	16-DSR-N*																					
		フランジ形(16K)	16-DSRF-N 16-DSRF-N(BB)*																					
	20K	ねじ込み形(Rc)	20-DSR-N																					
		フランジ形(20K)	20-DSRF-N 20-DSRF-N(BB)																					
グローブバルブ	10K	ねじ込み形(Rc)	10-DG-N	CR 13	○	○	○	○	○	○	○	○												
		フランジ形(10K)	10-DGF-N 10-DGF-N(BB)																					
		ねじ込み形(Rc)	10-DD-N	CR13/PTFE (ジスク入り)		○	○	○	○	○	○	○												
		フランジ形(10K)	10-DDF-N																					
	16K	ねじ込み形(Rc)	16-DG-N	CR 13			○	○	○	○	○	○												
		フランジ形(16K)	16-DGF-N 16-DGF-N(BB)																					
20K	ねじ込み形(Rc)	20-DG-N	CR13+HF		○	○	○	○	○	○	○													
	フランジ形(20K)	20-DGF-N 20-DGF-N(BB)																						
チェックバルブ	10K	フランジ形(10K)	10-DNSF-N	CR 13								○	○	○	○	○	○							
		ねじ込み形(Rc)	16-DN-N*																					
	16K	フランジ形(16K)	16-DNF-N 16-DNSF-N*																					
		ねじ込み形(Rc)	20-DN-N		CR13+HF			○	○	○	○	○	○											
	20K	フランジ形(20K)	20-DNF-N 20-DNSF-N			CR13			○	○	○	○	○	○										
			20K ウェハー形 (ウイングチェック)		20-DNW*	CAC406/合成ゴム								○	○	○	○	○	○	○	○			
ストレーナ	10K	フランジ形(10K)	10-DTF-N	スクリーン: SUS304								○	○	○	○	○	○							
	16K	ねじ込み形(Rc)	16-DT-N																					
		フランジ形(16K)	16-DTF-N																					
20K	フランジ形(20K)	20-DT-N 20-DTF-N		○	○	○	○	○	○	○														
ボールバルブ	10K	フランジ形(10K)	10-DBF-N-L 10-DBF-N-G 10-DBF-MX(H) FD/FS 10-DBF-N	SUS304/ 変性PTFE			○	○	○	○	○	○	○	○	○	○								
バタフライバルブ	10K	10K ウェハー形	10L1-N-U(E)*	SCS13A/ NBR(EPDM)								○	○	○	○	○	○							
			10L2-N-U(E)*																					
	10L3-N-U(E)																							
	10L2-N-CN 10L2-N-U-CN 10L2-N-U(E)L																							
16K	16K ウェハー形	16L1-N-U(E)*										○	○	○	○	○	○							
		16L2-N-U(E)*																						
20K	20K ウェハー形	20L2-N-UE*										○	○	○	○	○	○							
弁種	呼び圧力	接続端形式	製品記号	要部(トリム)材料	8 ^A	10	15	20	25	32	40	50	65	80	100	125	150	200	250	300	350	400	450	
					1/4 ^B	3/8	1/2	3/4	1	1 1/4	1 1/2	2	2 1/2	3	4	5	6	8	10	12	14	16	22	
					製作範囲(呼び径)																			頁

注 ○印：製作品
 1. 呼び径40^A以下は、10K、16K、共フランジ寸法は共通です。
 2. ウイングチェック、バタフライバルブは、呼び径450A以上も製作いたします。詳細は、各カタログをご参照ください。
 3. *印は、消防認定品もあります。
 4. 要部(トリム)材料のPTFEは「四フッ化エチレン樹脂」を、HFは、「ハードフェーシング(表面硬化処理)」をそれぞれ示します。
 5. 10L2-N-CN、10L2-N-U-CNは、要部(トリム)材料 FCD450+ナイロンライニング/SCS13Aになります。

“赤水”追放。ナイロン11で《シェイプアップ》



近年、バルブを含む配管機器の腐食による赤水の流出や、錆による流量低下、機能障害などの発生は社会問題となっています。腐食は金属と環境との相互作用によって生じ、赤水となって現れることから、この防止対策としてはおもに、①腐食環境の改善、②腐食環境の遮断、③使用材料の変換などが考えられます。東洋ライニングバルブは、腐食原因となる金属をナイロン11樹脂でシェイプアップ—金属部が接水しない方法を採用し、赤水を追放しました。

ライニング鋼管・ステンレス鋼管配管対応の赤水対策バルブ

特 長

- 流体に接する鑄鉄素地面をナイロン11で被覆してあるため鑄鉄バルブからの赤水発生がありません。
- ナイロン11は耐食性、耐薬品性が優れているため広範囲の流体に使用ができます。
(ナイロン11の各流体に対する適否表は当社技術資料『東洋ライニングバルブについて』を参照してください。)
- 耐摩耗性が優れているため、摺動面に使用しても、ライニングバルブの目的を十分発揮します。
- 耐衝撃性が優れているため、塗膜面の耐久性が優れています。
- ナイロン11は吸水率が低く、密着性が優れているため、温水の温度が変化する配管ラインへの使用が可能です。
- ナイロン11は柔軟性があるため、サーマルショック(温度差)に十分耐えます。
- ナイロン11は食品関係に使用できます。
(日本食品衛生協会が行った昭和57年厚生省告示第20号の規格試験に適合しています。)
- ナイロン11は電氣的に絶縁体のため、電食が発生しません。

仕 様

- ライニング材料
ナイロン11 スペシャル グレード(耐熱グレード)樹脂
色：白 塗膜厚：300 μ m以上
弊社の使用しているナイロン11スペシャルグレード樹脂パウダーは現在白色しか製造されていないため、東洋ライニングバルブは白色だけです。
- 使用温度範囲
常用使用範囲：0 $^{\circ}$ C~60 $^{\circ}$ C
- トリム材料
ゲートバルブ・グローブバルブ・スイングチェックバルブ の標準トリム材料
弁座面…CAC406 | ステム(*)…C3771BD
※ゲートバルブ・グローブバルブの場合。
ストレーナのスクリーンを構成する全ての材料はSUS304です。

規格への適合

- ナイロン11ライニングバルブではいち早く(社)日本水道協会認証登録がなされました(昭和59年1月、ゲート、グローブ、スイングチェックバルブ およびストレーナ)。
- 国土交通省、「公共建設工事標準仕様書(機械設備工事編)」などに規定する「ライニング弁」に該当します。
- JIS B 2031ねずみ鑄鉄弁に適合します。(ゲート、グローブ、スイングチェックバルブ)

▶ 詳細は別冊の技術資料〈東洋ライニングバルブについて〉をご覧ください。

流体の状態と最高許容圧力

製品名	製品記号	最高許容圧力 単位MPa		日本水道協会 認証登録番号	呼び径 (A)
		0~60℃の脈動水	0~60℃の静流水		
5K型 鋳鉄F形ゲートバルブ〈外ねじ〉 (JIS B 2031)	J5-FSRF-CN	0.5	0.7	E-300	65~250
10K型 鋳鉄F形ゲートバルブ〈外ねじ〉 (JIS B 2031)	J10-FSRF-CN	1.0	1.4	E-300	50~300
10K型 鋳鉄F形グローブバルブ (JIS B 2031)	J10-FGF-CN			E-300	65~200
10K型 鋳鉄F形スイングチェッキバルブ (JIS B 2031)	J10-FNSF-CN			E-537	65~200
10K型 鋳鉄F形Y形ストレーナ	10-FTF-N-CN	200A以下……1.0 250A以上……0.8	200A以下……1.2 250A以上……1.0	Z-82	65~300
10K型 鋳鉄F形ボールフットバルブ	10-FOF-CN	0~60℃の水……………0.2		—	65~200

各種粉体塗装皮膜の特性比較

性能	塗装	ナイロン11	エポキシ	アクリル	ポリエ ステル	ポリエ チレン	PVC (塩化ビニール)
比重		1.04~1.1	1.3~1.6	1.3~1.6	1.3~1.6	1.0	1.3
硬さ (鉛筆硬度)		F	2H	H	H	HB	B
最高使用温度℃		100~130	100~150	100~120	100~170	70~80	70~80
耐摩耗性		◎	○	△	△	△	△
耐衝撃性		◎	○	△	△	△	◎
密着性		◎	○	○	○	△	△
低温特性		◎-50℃	○	○	○	○	×
耐候性		○	×	◎	○	△	○
耐アルカリ性		◎	○	○	△	○	○
耐酸性		△	○	○	○	◎	◎
耐溶剤性		◎	◎	×	◎	△	×
耐食塩水性		◎	○	△	○	○	○

【記号の説明】 ◎：優、○：良、△：使用にあたって注意、×：不可

⚠ 配管上のご注意

●東洋ライニングバルブはナイロン11（スペシャルグレード）を使用しているため、連続60℃で安定した性能を発揮することができますが、一般に、流体温度が外気温度より高くその差が大きくなるほどブリストア現象（※）が発生しやすくなりますので、その場合はライニングバルブを断熱材で保温し、温度勾配をできるだけゼロに近づける処置を講じてください。

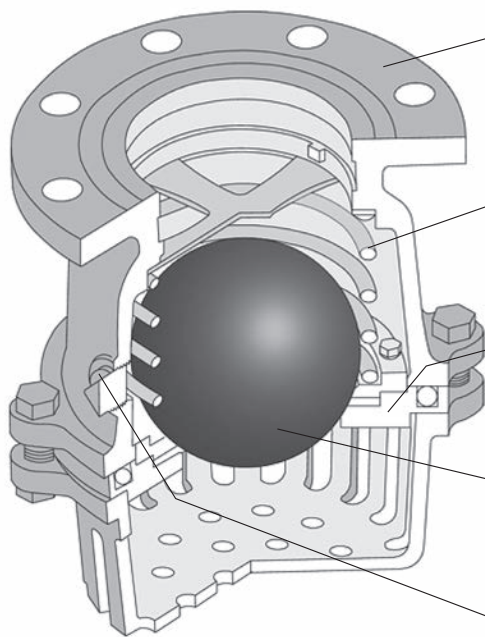
※ブリストア（ふくれ）現象：流体の一部が水蒸気となってナイロンライニング塗膜中に拡散し金属との界面に達しますが、この時、金属面の温度が低いと凝縮し、水となって塗膜を持ち上げる現象を云う。

●東洋ライニングバルブは、配管時に工具や他の配管材にぶつけて傷をつけないよう、その扱いに注意願います。

ボールフットバルブ

（東洋ボールフットバルブは昭和45年NHK全国省力化にともなう自動化促進の一環として、NHK技術本部のご指導のもとに共同開発された製品です。）

■構造と特長



●コンパクトです

従来のスイングチェッキタイプのは、デザイン上から、外形、重量が過大になりましたが、東洋ボールフットバルブはボールチェッキ構造のためコンパクトです。

●局部摩擦がありません

ボールは、このスプリング内を移動しますが作動にあたって摺動面を持たないので、従来のスイングチェッキタイプに見られたピンの摩擦に類する局部摩擦がありません。

●封止性能がすぐれています

バルブシートは合成ゴムによるソフトシート。それに、ボールジスクは作動中に回転して常に異なった球面でシートとコンタクトするため長期に亘って封止性能が低下しません。標準のシート材料はエチレンプロピレンゴム（EPDM）ですが強化シリコンゴムシートも製作します。

●自己洗浄ジスクです。

ポリカーボネート製のボールジスクですからスケールの発生がなく、衝撃強さと耐候性に富み、また、使用可能温度範囲が広く、形状の安定性に優れています。

●保守・点検用プラグが取り付けられます。

この水抜穴にバルブを接続すると、立上り管内の排水がいっそう簡単になり、水槽からの管引上作業がラクです。水抜穴のねじは、全呼び径Rc $\frac{1}{2}$ （JIS管用テーパねじ）です。（特注品）

⚠ 注意

ポリカーボネートは希薄な酸、脂肪族炭化水素類、アルコール類、高沸点の石油製品（軽油、重油、潤滑油類）などには侵されませんが、芳香族炭化水素類（ベンゼン、トルエン、キシレン、およびこれらを主成分とするシンナー類、ガソリン等）には侵されます。したがって、配管系を塗装する際は、塗料がボールに付着しないよう、注意してください。

スイングチェックバルブ〈カウンターウェイト付〉

特 長

■特 長

1. カウンターウェイトを閉モーメント位置にセット調整することにより、ジスクの閉止速度を増加させウォーターハンマーの抑止や、封止性の向上が得られます。
2. カウンターウェイトを開モーメント位置にセット調整し、ジスクとのバランスを保つことにより、低圧流体の流れを促進しジスクの開閉をよりスムーズにすることができます。
3. カウンターウェイト付スイングチェックバルブは、他の衝撃吸収型逆止め弁に比べ内部構造がシンプルなため、夾雑物による閉塞が少なくなります。
4. カウンターウェイト付スイングチェックバルブは、水平・垂直両配管が可能です。

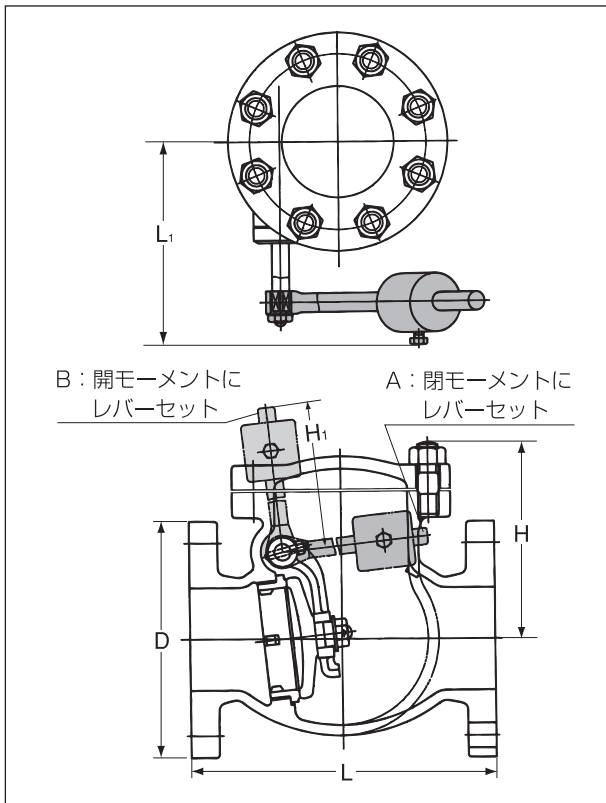
⚠ 使用上のご注意

- 1) 使用目的(水撃防止、弁体バランス)により、閉モーメントまたは開モーメントのどちらで使うかを決めレバーをセットしてください。(レバーの位置は45°毎角度のつけかえが可能です。下図-A:閉モーメント、B:開モーメント)
- 2) レバーにはウエイト以外の負荷をかけないことが原則ですが、夾雑物による弁閉塞が発生した場合の緊急措置として過負荷にならないよう細心の注意を払い、かつ作業の安全性を確認の上、レバーによるジスクの開閉操作を手動で行い夾雑物を取り除くことが可能です。
- 3) エアー配管の場合、弁体の閉モーメントを強くする事は避けてください。(チャタリングが発生しやすい)

■ウエイト調整方法

配管後に流体の流れ状態、封止状態、弁体の開閉時に発生する音および振動などの状況を見ながら、ウエイトの止めねじをゆるめウエイト調整をしてください。

構 造・寸 法・材 料



〈製品記号 J10-FNSF-U^W/cw〉

最高許容圧力	0~120℃の静流水	1.4MPa
	0~120℃の油・脈動水	1.0MPa

●フランジ JIS 10K

部 品 名	名 称
弁箱	FC 200
ふた	FC 200
弁体	50~100 ^ASUS 304 125~200 ^A ...FC 200+ SUS 304
レバー	S 25C+SS 400
ウエイト	SS 400
止めねじ	SS 400 (重鉛めっき)
ガスケット	ノンアスベストジョイントシート

単位: mm

呼び径	50A	65	80	100	125	150	200
L	200	220	240	290	360	410	500
H	111	121	145	165	207	225	268
D	155	175	185	210	250	280	330
H ₁	130	160	180	230	260	300	350
L ₁	145	158	170	183	210	243	310

※蒸気(高温水)にご使用の場合には、
ご相談ください

※備考

当社では、衝撃吸収型逆止め弁としてウイングチェックバルブ®(デュアルプレート形逆止め弁)も製作しております。
用途にあわせてご用命ください。

▶ **TECOM**®シリーズの詳細は納入品図面及び仕様書をご覧ください。

東洋・電動バルブは、50年余にわたる豊富な生産実績を有し、電力、上下水道各種製造業のプラントや、付帯設備などあらゆる分野でご使用頂いております。ゲートバルブをはじめ、バタフライバルブ、ボールバルブ

など各種バルブに電動アクチュエータをセットし、ご仕様に合わせた確かな製品を納入いたしております。それぞれの用途に合わせてお選び下さい。

電動ボールバルブ



■東洋**TECOM**® MXシリーズ

東洋バルブ電動アクチュエータ**TECOM**® MXシリーズは、ボールバルブ、バタフライバルブ用に開発したアクチュエータです。コンパクトなボデーと軽量化を実現し、取扱い及び手動操作もたいへん簡単です。

●**鋳鉄電動ボールバルブ**＜標準搭載アクチュエータ＞

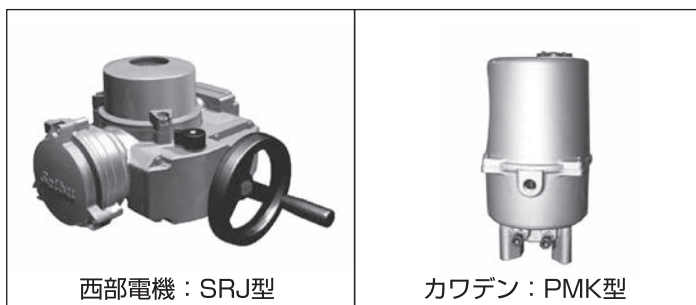
〔アクチュエータ型式：MX(H)-1、2、3、4〕

MX型アクチュエータは、正逆回転方式の採用により、バルブ中間開度の停止位置からどの方向にも操作可能で、バルブ操作機能を重視した設計となっていますので、電動ボールバルブとして高い性能を十分発揮いたします。

また、丸形連続式の現場開度計、クラッチおよびインターロックスイッチを備えた手動操作機構など使い易い構造となっています。

■各種電動アクチュエータ

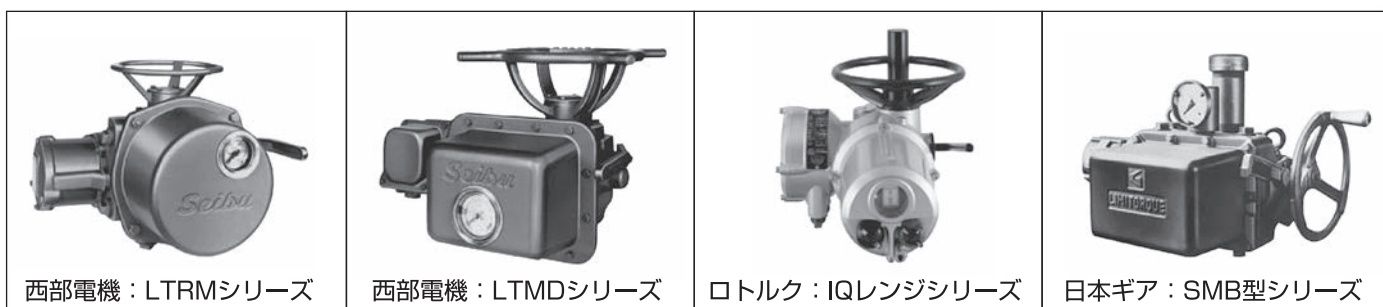
東洋バルブは電動アクチュエータ**TECOM**®シリーズ以外に操作機メーカー各社のアクチュエータも取揃えております。標準仕様から耐圧防爆型や電力仕様など各種特殊仕様についても幅広く対応ができますのでご相談ください。



鋳鉄電動ゲートバルブ・グローブバルブ

最もポピュラーな鋳鉄10K型ゲートバルブ用に各種電動アクチュエータもラインアップしております。電動ゲートバルブは、特にシート部の封止精度が重要です。

東洋バルブ電動バルブに関する長年の豊かなノウハウにより高品質の電動バルブを製作いたしておりますので安心してご使用いただけます。

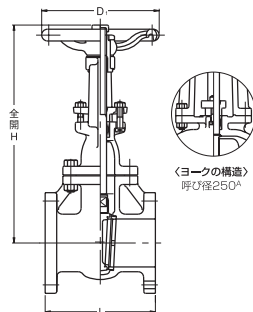


ゲートバルブ

JIS 5K型 鋳鉄F形ゲートバルブ〈外ねじ〉(JIS B 2031)

製品記号

J5-FSRF



〈ヨークの構造〉
呼び径250^A

●最高許容圧力(単位: MPa)

120℃以下の静流水	0.7
120℃以下の油・脈動水および空気	0.5
飽和蒸気	0.20

部品名	材料
弁箱	FC200
ふた	FC200
弁棒	C3771BD
弁体	FC200
弁箱付き弁座	CAC406
弁体付き弁座	CAC406
パッキン押さえ	FCD-S
パッキン	非石綿パッキン
ハンドル車	FC250
ガスケット	非石綿ガスケット
パッキン押さえボルト用ナット	炭素鋼
ふたボルト・ナット	炭素鋼
パッキン押さえボルト	炭素鋼
ヨークスリーブ	CAC406
ヨーク	FC200
ヨークボルト用ナット	炭素鋼
ヨークボルト	炭素鋼

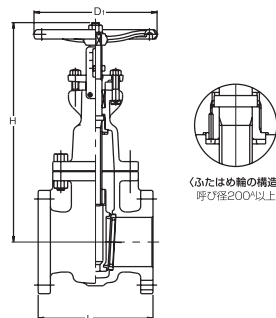
単位: mm

呼び径 A	50	65	80	100	125	150	200	250
L	160	170	180	200	220	240	260	300
H	328	382	436	532	627	726	919	1134
D ₁	160	180	180	230	230	250	280	360
リフト	58	73	89	109	136	161	213	265
質量(kg)	12	16	19	30	40	54	88	154

JIS 10K型 鋳鉄F形ゲートバルブ〈内ねじ〉(JIS B 2031)

製品記号

J10-FSF



〈ふたはめ輪の構造〉
呼び径200^A以上

●最高許容圧力(単位: MPa)

120℃以下の静流水	1.4
120℃以下の油・脈動水および空気	1.0
飽和蒸気	0.20

部品名	材料
弁箱	FC200
ふた	FC200
弁棒	C3771BD
弁体	FC200
弁箱付き弁座	CAC406
弁体付き弁座	CAC406
パッキン押さえ	FCD-S
パッキン	非石綿パッキン
ハンドル車	FC250 (250A以上 FCD400-15)
ガスケット	非石綿ガスケット
パッキン押さえボルト用ナット	炭素鋼
ふたボルト・ナット	炭素鋼
パッキン押さえボルト	炭素鋼
ふたはめ輪	CAC406
開度指示金	ZDC2
開度指示板	A1050P
ねじこま	CAC406

単位: mm

呼び径 A	40*	50	65	80	100	125	150	200	250	300
L	165	180	190	200	230	250	270	290	330	350
H	285	313	344	401	444	517	577	693	814	925
D ₁	160	180	180	200	250	280	300	360	400	450
リフト	45	55	72	88	108	136	161	210	265	318
質量(kg)	14	18	22	27	41	58	80	118	189	257

*呼び径40^Aは、東洋標準品(JIS規格外)です。

JIS 10K型 鋳鉄F形ゲートバルブ〈外ねじ〉(JIS B 2031)

製品記号

J10-FSRF

(トリム BC)

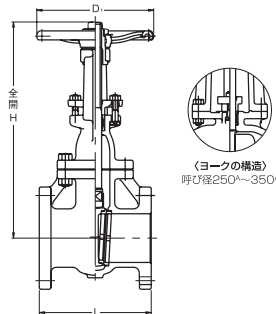
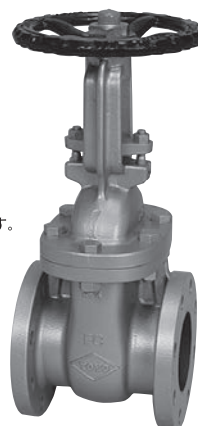
J10-FSRF-S

(トリム CR13)

J10-FSRF-U

(トリム SUS304)

■トリム SUS316も製作できます。



〈ヨークの構造〉
呼び径250^A~350^A

●最高許容圧力(単位: MPa)

120℃以下の静流水	1.4
120℃以下の静流水(350 ^A)	1.0
120℃以下の油・脈動水および空気	1.0
120℃以下の油・脈動水および空気(350 ^A)	0.86
飽和蒸気	0.7

部品名	材料		
	要部CAC406	要部13クロム	要部18-8ステン
弁箱	FC200		
ふた	FC200		
弁棒	C3771BD	SUS403	SUS304
弁体	FC200		
弁箱付き弁座	CAC406	SUS403	SUS304
弁体付き弁座	CAC406	SUS403	SUS304
パッキン押さえ	FCD-S (400A以上 SUS403)		
パッキン	非石綿パッキン		
ハンドル車	FC250 (250A以上 FCD400-15)		
ガスケット	非石綿ガスケット		
パッキン押さえボルト用ナット	炭素鋼		
ふたボルト・ナット	炭素鋼		
パッキン押さえボルト	炭素鋼		
ヨークスリーブ	CAC406		
ヨーク	FC200		
ヨークボルト用ナット	炭素鋼		
ヨークボルト	炭素鋼		

単位: mm

呼び径 A	40*	50	65	80	100	125	150	200	250	300	350*
L	165	180	190	200	230	250	270	290	330	350	381
H	306	343	389	462	547	648	759	956	1168	1363	1560
D ₁	160	180	180	200	250	280	300	360	400	450	500
リフト	46	58	73	89	109	136	161	213	265	314	360
質量(kg)	12	16	20	24	38	53	72	109	178	246	343

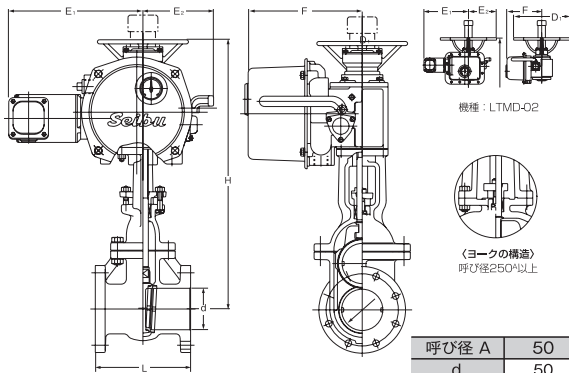
*呼び径40^A・350^Aは、東洋標準品(JIS規格外)です。

ゲートバルブ (オプション製品)

JIS 10K型 鋳鉄F形電動ゲートバルブ (アクチュエータ: 西部電機、島津、日本ギア、他)

製品記号

**J10-FSRF
W/M**
(例一西部電機)



機種: LTMD-02

〈ヨークの構造〉
呼び径250^{mm}以上

部品名	材料
弁箱	FC200
ふた	FC200
ヨーク	FC200(250・300 ^A)
弁体	FC200
弁箱付き弁座	CAC406
弁体付き弁座	CAC406
弁棒	FCD-S
パッキン押さえ	SS400(亜鉛めっき)
ふたボルト・ナット	SS400(亜鉛めっき)
パッキン押さえボルト	SS400(亜鉛めっき 250・300 ^A)
パッキン押さえボルト用ナット	SS400(亜鉛めっき)
ヨークボルト用ナット	SS400(亜鉛めっき 250・300 ^A)
パッキン	ノンアスベストパッキン
ガスケット	ノンアスベストシート

単位: mm

●最高許容圧力 (単位: MPa)

120℃以下の静流水	1.4
120℃以下の油・脈動水	1.0
飽和蒸気	0.7

注) 0℃以下では、使用できません。

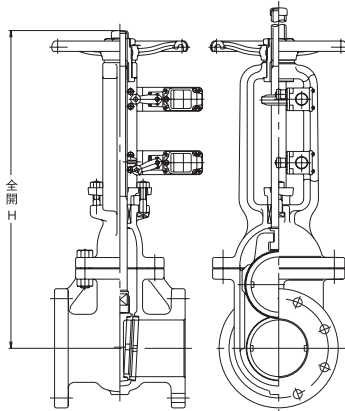
呼び径 A	50	65	80	100	125	150	200	250	300
d	50	65	80	100	125	150	200	250	300
H	506	357	588	649	723	797	1052	1208	1345
L	180	190	200	230	250	270	290	330	350
E1	324	324	324	324	324	317	353	403	403
E2	171	171	171	171	171	171	230	230	230
F	284	284	284	284	284	284	328	328	328
D1	220	220	220	220	220	220	460	460	460
機種	LTRM-01	LTRM-01	LTRM-01	LTRM-01	LTRM-01	LTRM-01	LTMD-02	LTMD-02	LTMD-02
KW	0.1	0.2	0.2	0.2	0.2	0.4	0.4	0.4	0.75

※: トリムCR 13又はSUS 304も製作いたします。

JIS 10K型 鋳鉄F形ゲートバルブ〈外ねじ〉リミットスイッチ付き

製品記号

**J10-FSRF
W/SW**



部品名	材料
止めねじ	SCM435
リミットスイッチ	1LS1-J(山武製他)
セッティング	SS400
リミットスイッチ取付板	SPCC 又は SS400
セットボルト	SS400
セットボルト	SS400
ばね座金	SWRH62
ばね座金	SWRH62
ナット	SS400

<注> バルブ本体の詳細は、P-12 J10 FSRFをご参照ください。
取付位置: 閉側1点、開側1点又は開閉2点

単位: mm

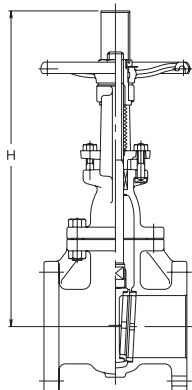
呼び径 A	50	65	80	100	125	150	200	250
H	425	504	586	670	728	898	1101	1312

JIS 10K型 鋳鉄F形ゲートバルブ〈外ねじ〉 ステムキャップ・カバー付き

製品記号

**J10-FSRF
W/SCA**

部品名	材料
ステムキャップ	アクリル樹脂
ステムカバー	P.V.C



単位: mm

呼び径 A	40	50	65	80	100	125	150	200	250	300	350
H	400	425	455	560	625	745	830	1025	1235	1425	1625

<注>バルブ本体の詳細は、P-12 J10 FSRFをご参照ください。

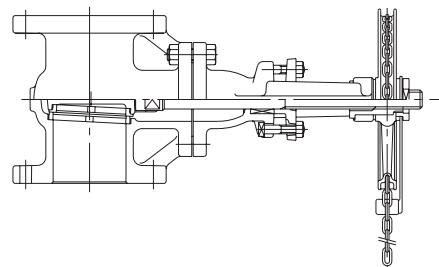
JIS 10K型 鋳鉄F形ゲートバルブ〈外ねじ〉 チェーンハンドル付き

製品記号

**J10-FSRF
W/CHH**

お問い合わせください。

部品名	材料
ハンドル車	FC250
チェーン	SUS304



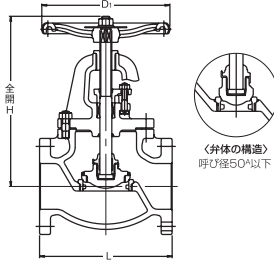
グローブバルブ・チェッキバルブ

JIS 10K型 鋳鉄F形グローブバルブ (JIS B 2031)

製品記号

J10-FGF
(トリム BC)
J10-FGF-S
(トリム CR13)
J10-FGF-U
(トリム SUS304)

■トリム SUS316も製作
できます。



●最高許容圧力 (単位: MPa)

120℃以下の静流水	1.4
120℃以下の油・脈動水および空気	1.0
飽和蒸気	0.7

<注> トリムBC製品の製作範囲は40^A~200^Aです。
250^A・300^AはトリムCR13になります。

部品名	材 料		
	要部CAC406	要部13クロム	要部18-8ステン
弁箱、ふた	FC200		
弁棒	C3771BD	SUS403	SUS304
弁体	CAC406 ^{*1}	SUS403 ^{*1}	SUS304 ^{*1}
弁押さえ	CAC406	SCS11(125A以上)SUS403	SCS13(125A以上)SUS304
弁箱付き弁座	CAC406	SUS403	SUS304
弁体付き弁座	CAC406	SUS403	SUS304
パッキン押さえ	FCD-S		
パッキン	非石綿パッキン		
ハンドル車	FC250(200A以上) FCD400-15, 300A FC200)		
ガスケット	非石綿ガスケット		
パッキン押さえボルト・ナット	炭素鋼		
ふたボルト・ナット	炭素鋼		
ねじはめ輪	CAC406		
止めねじ(300Aのみ)	SCM435		
回り止め	SUS304		

※1 65^A以上はFC200

単位: mm

呼び径 A	40	50	65	80	100	125	150	200	250*	300*
L	190	200	220	240	290	360	410	500	620	700
H	260	277	307	353	404	454	533	642	665	883
D ₁	160	180	180	230	280	300	360	450	450	500
リフト	17	20	26	30	38	46	58	74	91	117
質量(kg)	14	17	22	29	42	66	90	149	235	385

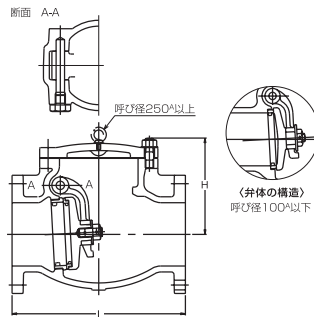
※呼び径250^A・300^Aは、東洋標準品(JIS規格外)です。

JIS 10K型 鋳鉄F形スイングチェッキバルブ (JIS B 2031)

製品記号

J10-FNSF
(トリム BC)
J10-FNSF-S
(トリム CR13)
J10-FNSF-U
(トリム SUS304)

■トリム SUS316も製作
できます。



●最高許容圧力 (単位: MPa)

120℃以下の静流水	1.4
120℃以下の静流水(350 ^A)	1.0
120℃以下の油・脈動水および空気	1.0
120℃以下の油・脈動水および空気(350 ^A)	0.86
飽和蒸気	0.7

<注> トリムBC製品の製作範囲は40^A~250^Aです。300^A・350^Aは
トリムCR13又は、SUS 304になります。
ナイロンライニングバルブの製作範囲は、65^A~200^A弁体CAC
406一体形です。(詳細は図面をご参照ください)

部品名	材 料		
	要部CAC406	要部13クロム	要部18-8ステン
弁箱	FC200		
ふた	FC200		
弁体	CAC406 ^{*1}	SUS403 ^{*1}	SUS304 ^{*1}
ジスクナット	炭素鋼		
ヒンジピン	C3771BD	SUS403	SUS304
プラグ	炭素鋼		
ガスケット	非石綿シートガスケット		
弁箱付き弁座	CAC406	SUS403	SUS304
弁体付き弁座	CAC406	SUS403	SUS304
ふたボルト・ナット	炭素鋼		
プラグガスケット	極軟鋼		
アーム	CAC406 ^{*2}	SCS13A	SCS13A
アーム押さえ	炭素鋼		
弁体ボルト	S25C		
スプリングピン	SK5M		

※1 125^A以上 FC200 ※2 200^A以下 SCS13A

単位: mm

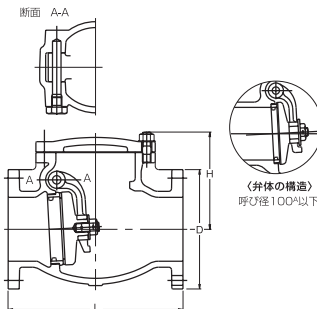
呼び径 A	40*	50	65	80	100	125	150	200	250*	300*	350*
L	190	200	220	240	290	360	410	500	620	700	787
H	106	111	121	145	165	207	225	268	315	356	381
質量(kg)	10	11	15	19	30	51	70	111	178	260	414

※呼び径40^A・250^A~350^Aは、東洋標準品(JIS規格外)です。

10K型 鋳鉄F形ラバーシートスイングチェッキバルブ

製品記号

J10-FDNSF



●最高許容圧力 (単位: MPa)

70℃以下の静流水	1.4
70℃以下の静流水(350 ^A)	1.0
70℃以下の脈動水および空気	1.0
70℃以下の脈動水および空気(350 ^A)	0.9

部品名	材 料		
	要部CAC406	要部13クロム	要部18-8ステン
ボデー	FC200		
カバー	FC200		
ジスク	SUS304(125A以上 FC200)		
ヒンジピン	C3771BD		
プラグ	炭素鋼		
ガスケット	非石綿シートガスケット		
ボデーシートリング	CAC406		
ジスクシートリング	NBR		
カバーボルト・ナット	炭素鋼		
プラグガスケット	極軟鋼		
アーム	CAC406 ^{*1}		
アーム押さえ	炭素鋼		
弁体ボルト	炭素鋼		
スプリングピン	SK5M		

※1 200^A以下 SCS13A

単位: mm

呼び径 A	50	65	80	100	150
L	200	220	240	290	410
H	111	121	145	165	225
D ₁	155	175	185	210	280
質量(kg)	11	15	19	30	70

★弁体付き弁座: NBRは、封止性に優れたチェッキ。

チェッキバルブ

10K型

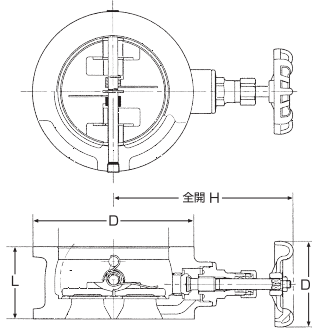
鋳鉄ウイングチェッキバルブ®

“ウイングチェッキバルブ®”はデュアルプレート型チェッキバルブを示す東洋バルブの登録商標です。

消防設備用認定バルブ
認定番号 [VA-012号] (呼び径: 50~125A)
[VA-012-1号] (呼び径: 150, 200A)

製品記号

10-FNW



●最高許容圧力 (単位: MPa)

80℃以下の静流水	1.4
80℃以下の油・脈動水および空気	1.0

- 配管ボルト付き。(鋼製フランジに適用します。)
- 呼び径 150^A以下はアイボルトが付きません。
- 配管に使用する管フランジは、JIS 10Kフランジをお使いください。5Kフランジでは接続できません。
- 質量は、バルブ単体です。(ボルトは含まれません)
- 呼び径 250^A以上の配管ボルトは全ねじ通しボルトです。
- 消防設備認定品の製作範囲は呼び径 50^A ~ 200^Aです。

部品名	材料
ボデー	FC250+NBR
ボンネット	C3771BE (150A以上 CAC406)
ステム	C3531
ジスク	CAC406
グランド	C3604BD
グランドパッキン	非石棉パッキン
ハンドル	ADC12 (40A:ZDC12)
プラグ	S45CH
スプリング	SUS304-WPB

呼び径 A	40	50	65	80	100	125	150	200	250	300	350	400	450
d	54	63	77	90	116	143	169	220	273	324	356	406	457
D	86	101	121	131	156	187	217	267	330	375	420	483	538
D ₁	55	70	70	70	70	80	80	80	90	90	90	90	90
H	128	143	150	156	169	183	216	243	290	315	330	335	388
L	54	56	56	59	66	72	78	96	109	145	184	191	204
質量 (kg)	1.6	2.0	2.8	3.6	5.0	7.0	10.0	16.0	26.0	40.0	60.0	88.0	120.0

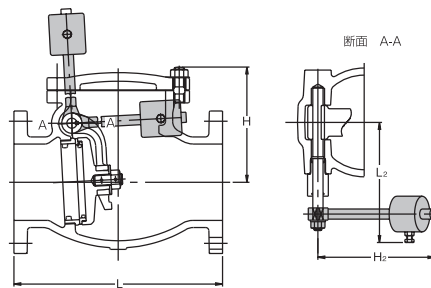
※シート材質: EPDM / FKM はオプションで製作いたします。給湯ラインには、ゴムシートFKMをご使用ください。

10K型

鋳鉄F形スイングチェッキバルブ カウンターウエイト型

製品記号

J10-FNSF-U
W/CW



●最高許容圧力 (単位: MPa)

120℃以下の静流水	1.4
120℃以下の油・脈動水	1.0

部品名	材料
ボデー	FC200
カバー	FC200
ジスク	SUS304 (125A以上 FC200)
ジスクナット	炭素鋼
ピンジピン	SUS304
プラグ	SUS403
ガスケット	非石棉シートガスケット
ボデーシートリング	SUS304
ジスクシートリング	SUS304
カバーボルトナット	炭素鋼
ガスケット	炭素鋼
キー	SUS304 (125A以上 SUS316)
アーム	SCS13A
アーム押さえ	炭素鋼
ジスクボルト	炭素鋼
ブッシュ	SUS403
スプリングピン	SK5M
おもり	炭素鋼
レバー	炭素鋼

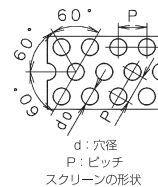
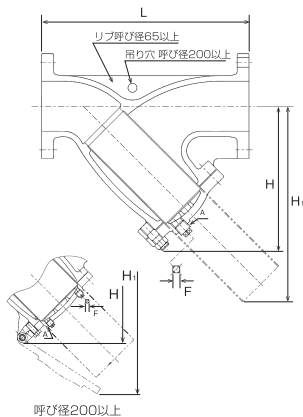
呼び径 A	50	65	80	100	125	150	200
L	200	220	240	290	360	410	500
L ₂	145	158	170	183	210	243	310
H	111	121	145	165	207	225	268
H ₂	130	160	180	230	260	300	350
質量 (kg)	12	16	21	32	53	76	116

10K型

鋳鉄Y形ストレーナ

製品記号

10-FTF-N/
10FTF呼び径 (400^A)



- (注) 1. 呼び径 150^A迄はカバー保持用蝶番及び吊り穴は付いておりません。
2. 呼び径 200 ~ 400^A迄は ①カバー保持用蝶番付です。
②吊り穴付きです。呼び径 200 ~ 350^Aは吊り穴 1ヶ所、呼び径 400^Aは吊り穴 2ヶ所

●最高許容圧力 (単位: MPa)

120℃以下の静流水	1.4
120℃以下の油・脈動水および空気	1.0
飽和蒸気	0.7
120℃以下のガス*	0.2

- ガス* 可燃性・毒性以外のガス
●飽和蒸気仕様の場合は、特注となります。

部品名	材料
ボデー	FC200
カバー	FC200 (40A以下 C3771BE)
ガスケット	非石棉シートガスケット
スクリーン	SUS304
カバーナット (50~100A)	炭素鋼
カバーボルト	炭素鋼
カバーピンジボルトナット (200A以上)	炭素鋼
プラグ	SUS304

呼び径	A	50	65	80	100	125	150	200	250	300	350	400
L	B	2	21/2	3	4	5	6	8	10	12	14	16
L		230	305	360	415	465	515	580	680	800	950	1050
H		127	208	237	280	325	370	457	536	625	741	845
H ₁		173	289	335	388	446	497	643	768	893	1047	1160
D ₁		●100	159	176	200	236	264	320	384	438	482	555
スクリーン (d×p)		1.4×2.4	1.5×2.5	1.5×2.5	1.5×2.5	1.5×2.5	3×5	3×5	5×7	5×7	5×7	2.0×3.5
F		14	14	14	14	17	17	17	17	17	17	27
G		M12	M12	M12	M16	M16	M20	M20	M22	M22	M22	M24
A		Rc1/2	Rc1/2	Rc1/2	Rc1/2	Rc3/4	Rc3/4	Rc3/4	Rc3/4	Rc3/4	Rc3/4	Rc3/4
質量 (kg)		10.0	16.5	22.0	35.0	51.0	77.0	111	175	248	348	490

- ▶ 350、400^Aは受注生産品です。▶ ストレーナには新旧あります。スクリーンを取り付ける際はご相談ください。
▶ 呼び径 50^Aの D1 寸法 (●印) は対辺寸法を表す。(50^Aは四角形)

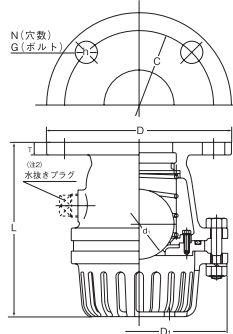
ボールフットバルブ

10K型

鋳鉄F形ボールフットバルブ

製品記号

10-FOF



●最高許容圧力 (単位: MPa)

0~70℃の水 0.2

(注) 1. ボールフットバルブのシートパッキンの標準はEPDMです。
強化シリコンゴム (NHK仕様) の場合はあらかじめご指定ください。
2. 水抜きプラグが必要な場合はあらかじめご指定ください。

部品名	材料
弁箱	FC200
スクリーン	CAC406 (125 ^A 以上 FC200)
シートパッキン	EPDM or 強化シリコンゴム*1
ボール	POLY CARBONATE
パッキン押さえ	CAC406
弁箱付き弁座	CAC406
案内ばね	SUS304
ボールストッパ	C2600P-0 又は SUS304
ボルト・ナット	SUS304
ばね座金	SUS304
止めねじ	SUS304
ばね座金	SUS304
Oリング	NBR

単位: mm

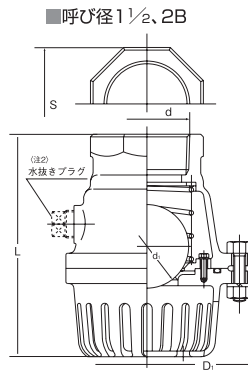
呼び径	A	65	80	100	125	150	200
	B	2 1/2	3	4	5	6	8
d ₁	65	80	100	125	150	200	
L	161	188	229	289	335	499	
D ₁	173	193	236	217	305	388	
D	175	185	210	250	280	330	
C	140	150	175	210	240	290	
h	19	19	19	23	23	23	
G	M16	M16	M16	M20	M20	M20	
N	4	8	8	8	8	12	
T	12	13	14	15	17	24	
質量 (kg)	6.5	8.8	14.8	24.5	36.5	88.7	

10K型

青銅ねじ込み形ボールフットバルブ

製品記号

10-BO



●最高許容圧力 (単位: MPa)

0~70℃の水 0.2

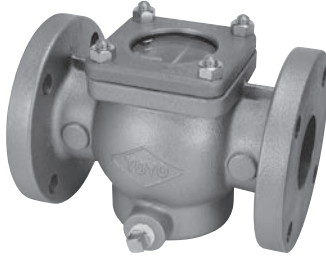
(注) 1. ボールフットバルブのシートパッキンの標準はEPDMです。
強化シリコンゴム (NHK仕様) の場合はあらかじめご指定ください。
2. 水抜きプラグが必要な場合はあらかじめご指定ください。

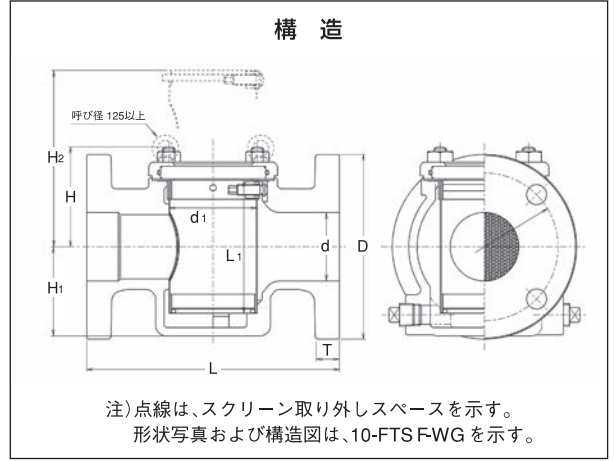
部品名	材料
弁箱	CAC406
スクリーン	CAC406
弁箱付き弁座	EPDM or 強化シリコンゴム*1
ボール	POLY CARBONATE
パッキン押さえ	CAC406
案内ばね	SUS304
ボールストッパ	C2600P-0 又は SUS304
ボルト・ナット	SUS304
ばね座金	SUS304
止めねじ	SUS304
ばね座金	SUS304
Oリング	NBR

単位: mm

呼び径	A	40	50
	B	1 1/2	3
d	Rc1 1/2	Rc2	
d ₁	40	50	
D ₁	133	148	
L	121	147	
S	58	72	
質量 (kg)	2.8	3.6	

仕 様

分 類	鑄鉄 フランジ形 ストレート形ストレーナ
ク ラ ス	10 K
形状・仕様	 <div style="display: flex; align-items: center; gap: 10px;"> <div style="border: 1px solid black; padding: 2px;">TOYO (メーカー標準)</div> <div style="border: 1px solid black; padding: 2px;">納入図あり</div> <div style="border: 1px solid black; padding: 2px;">CADデータあり</div> </div> <p style="text-align: center;">標準スクリーン：多孔板(14~16メッシュ相当)</p>
製品コード	O3A3E29/O3A3E30
製品記号	ウォッチグラスなし：10-FTSF/ウォッチグラス付き：10-FTSF-WG



寸 法 (単位: mm)							質 量
呼 び 径	d	L	H	H ₁	D	H ₂ (スクリーン引き抜き)	(単位: kg)
50 ^{A(2^B)}	50	220	86	80	155	180	11
65 ^(2^{1/2})	65	240	96	84.5	175	210	14
80 ⁽³⁾	80	265	107	98	185	230	19
100 ⁽⁴⁾	100	290	122	110	210	280	27
125 ⁽⁵⁾	125	340	185	131	250	340	44
150 ⁽⁶⁾	150	380	200	147	280	380	61
200 ⁽⁸⁾	200	450	240	172	330	470	98

備 考 フランジ寸法：JIS B 2239 10K 面間寸法：メーカー標準
20、40メッシュ仕様品はオプションです。
ドレンプラグ以外のプラグ付きはオプションです。

用 途 冷却水・冷温水・油・空気・不燃性ガスなどの汎用流体
および飽和蒸気(蒸気は、10-FTSFのみ可)

使用条件	
最 高 許 容 圧 力	ウォッチグラスなし：0～120℃の脈動水・油・圧縮空気・ガス：1.0MPa 静流水：1.4MPa 飽和蒸気：0.7MPa
	ウォッチグラス付き：0～70℃の脈動水・油・圧縮空気・ガス：1.0MPa 静流水：1.4MPa (ゴミ詰まり時は許容差圧・流速などに制限があります。) *ただし、流体「ガス」は、毒性・可燃性ガスには、ご利用できません。

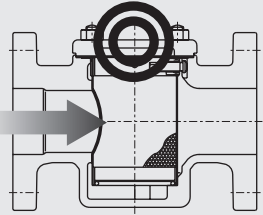
材 料	
本 体	ねずみ鑄鉄 FC 2 0 0
ふ た	ねずみ鑄鉄 FC 2 0 0
ウォッチグラス	ウォッチグラス付き：強化ガラス
スクリーン	SUS304
ガスケット	ウォッチグラスなし：ノンアスベストシート ウォッチグラス付き：NBR
ボルト・ナット	SS400(垂鉛めっき)
ドレンプラグ	SUS304
アイボルト	SS400(垂鉛めっき) 呼び径 1.25～200 ^A

⚠ 選定・使用上のご注意

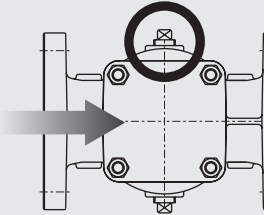
- 長期間のご利用では、本体部が錆びてスクリーンが取外し難いことがあります。
- 本体鑄鉄製ですので、腐食を嫌うラインではご使用できません。
ステンレス及び樹脂ライニング鋼管配管には設置できません。
- ゴミの収容量はY形、U形に比べると若干少ないため、早めの点検・清掃を行ってください。
- 配管施工後のフラッシング時には必ずスクリーンの清掃を行ってください。
- ウォッチグラスには強化ガラスを使用しておりますが、流体により傷が付いたり汚れたりして透過度が低下することがあります。
適宜、清掃するかウォッチグラス消耗部品の交換をお願いします。
- 流体が汚れていたり濁度が高い場合には、内部のスクリーンの状態を確認できない場合があります。
- 停止できないラインにご使用の場合には、止め弁を介して二台を並列に設置するかバイパスを設けてください。

■ 使用条件の制限 ● 流速：液体 3m/s 以下、気体 20m/s 以下 ● スクリーン前後の差圧：0.1MPa以下

■ 配管取り付け姿勢制限

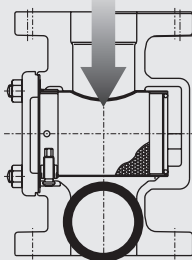


水平配管 正立

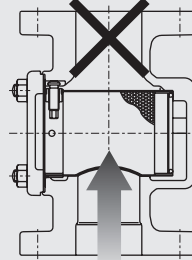


水平配管 横倒し位置

注) 水平配管 天地逆吊り：不可



縦配管 下向き流れ



縦配管 上向き流れ


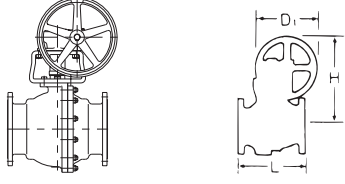
注) 縦配管では水抜き(ドレンプラグ)の位置を考慮ください

● ご使用にあたっては、必ず「取扱説明書」をご覧ください。


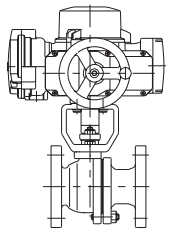
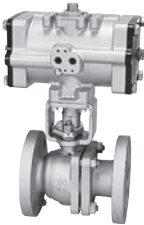
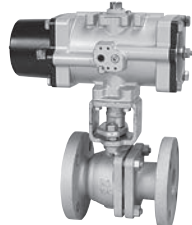
ボールバルブ

▶詳細は、納入品図面及び仕様書をご覧ください。

10K型 鋳鉄F形ボールバルブ

形 状	 レバー式			 ギヤ式		
	フル ボ ア					
ボ ア 径	フル ボ ア					
製 品 記 号	10-FBF-N-L			10-FBF-N-G		
呼 び 径	L	H	D ₁	L	H	D ₁
15 ^A (1/2 ^B)	110	102	130			
20(3/4)	120	105	130			
25(1)	130	124	160			
32(1 1/4)	140	130	160			
40(1 1/2)	165	115	230			
50(2)	180	120	230			
65(2 1/2)	190	155	400			
80(3)	200	165	400			
100(4)	230	200	460			
125(5)	300	220	460	300	467	310
150(6)	340	295	1000	340	492	310
200(8)	450	355	1500	450	594	360
最 高 許 容 圧 力	最高許容圧力(目安): 0~120℃の静流水1.4MPa (最高許容圧力については価格表ボールバルブの圧力-温度基準をご参照ください。)					
備 考	<ul style="list-style-type: none"> ●面間寸法: JIS B 2002 (ただし150^A、200^AおよびJIS規格が未制定の125^A・32^A以下の呼び径はTOYO標準です。) ●接続フランジ: JIS B 2239 (全面座) ●ガスについては、毒性ガスおよび可燃性ガスは除く。 					

10K型 鋳鉄F形自動ボールバルブ

型 式	電動ボールバルブ		空気圧自動ボールバルブ	
	アクチュエータ TECOM [®]	アクチュエータ 西部電機製	横型複作動	横型単作動
ク ラ ス	10 K			
形 状	 MX型アクチュエータ			
ボ ア 径	フル ボ ア			
製 作 範 囲	15~200 ^A	15~200 ^A	15~150 ^A	15~100 ^A
製 品 記 号	10-FBF-MX (H)	10-FBF-N W/M	FD10-FBF-N	FS10-FBF-N
最 高 許 容 圧 力	この自動バルブは、上段に掲載した手動バルブにアクチュエータを組み込んだものです。バルブ本体の最高使用圧力およびアクチュエータの定格は、それぞれ該当項目をご覧ください。			
備 考	<ul style="list-style-type: none"> ●面間寸法: TOYO標準です。 ●接続フランジ: JIS B 2239 (全面座) 			
	<ul style="list-style-type: none"> ●電源: 単相AC100V/AC200V、50/60Hz ●環境温度範囲: -10~50℃ (MXシリーズ) ●1個の切替スイッチ又は、リレーで2台以上のアクチュエータを並列運転することはできません。 	<ul style="list-style-type: none"> ●電源: 単相AC100V/200V、50/60Hz 三相AC200V/400V、50/60Hz ●環境温度範囲: -10~50℃ ●オプション: 耐圧防爆型、ポテンシオメータ。 	<ul style="list-style-type: none"> ●標準供給空気圧力: 0.39MPa ●最大供給空気圧力: 0.69MPa ●使用環境温度範囲: -20~80℃ (ただし、凍結のないこと) 	

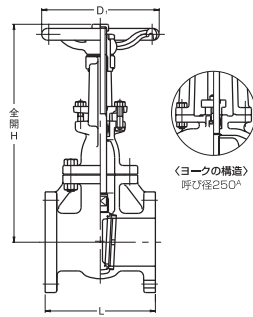
MEMO

ナイロンライニング

JIS 5K型 鋳鉄F形ゲートバルブ〈外ねじ〉(JIS B 2031)

製品記号

J5-FSRF-CN



部品名	材料
弁箱	FC200
ふた	FC200
弁棒	C3771BD
弁体	CAC406 (200-250A FC200)
パッキン押さえ	FCD-S
パッキン	非石棉パッキン
ハンドル車	FC250
ガスケット	非石棉パッキン
弁箱付き弁座	CAC406
ふたボルト用ナット	炭素鋼
パッキン押さえボルト用ナット	炭素鋼
ふたボルト	炭素鋼
パッキン押さえボルト	炭素鋼
ヨークスリーブ	CAC406
ヨーク	FC200
ヨークボルト用ナット	炭素鋼
ヨークボルト	炭素鋼
弁体付き弁座	CAC406

単位: mm

●最高許容圧力 (単位: MPa)

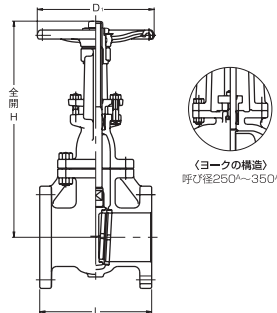
60℃以下の静流水	0.7
60℃以下の油・脈動水	0.5

呼び径 A	65	80	100	125	150	200	250
L	170	180	200	220	240	260	300
H	382	436	532	627	726	919	1134
D ₁	180	180	230	230	250	280	360
リフト	73	89	109	136	161	213	265
質量 (kg)	16	19	30	40	54	88	154

JIS 10K型 鋳鉄F形ゲートバルブ〈外ねじ〉(JIS B 2031)

製品記号

J10-FSRF-CN



部品名	材料
弁箱	FC200
ふた	FC200
弁棒	C3771BD
弁体	CAC406 (200A以上 FC200)
パッキン押さえ	FCD-S
パッキン	非石棉パッキン
ハンドル車	FC250 (250A以上 FCD400-15)
ガスケット	非石棉ガスケット
弁箱付き弁座	CAC406
ふたボルト用ナット	炭素鋼
パッキン押さえボルト用ナット	炭素鋼
ふたボルト	炭素鋼
パッキン押さえボルト	炭素鋼
ヨークスリーブ	CAC406
ヨーク (250-300A)	FC200
ヨークボルト用ナット (250-300A)	炭素鋼
弁体付き弁座	CAC406

単位: mm

●最高許容圧力 (単位: MPa)

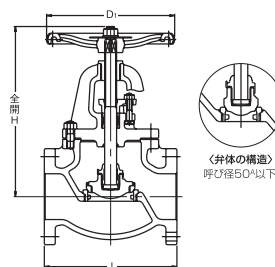
60℃以下の静流水	1.4
60℃以下の油・脈動水	1.0

呼び径 A	50	65	80	100	125	150	200	250	300
L	180	190	200	230	250	270	290	330	350
H	343	389	462	547	648	759	956	1168	1363
D ₁	180	180	200	250	280	300	360	400	450
リフト	58	73	89	109	136	161	213	265	314
質量 (kg)	16	20	24	38	53	72	109	178	246

JIS 10K型 鋳鉄F形グローブバルブ (JIS B 2031)

製品記号

J10-FGF-CN



部品名	材料
弁箱	FC200
ふた	FC200
弁棒	C3771BD
弁体	CAC406 (125A以上 FC200)
パッキン押さえ	FCD-S
パッキン	非石棉パッキン
ハンドル車	FC250 (200A FCD400-15)
ガスケット	非石棉ガスケット
弁箱付き弁座	CAC406
弁棒座金	C3604BD
ふたボルト用ナット	炭素鋼
パッキン押さえボルト用ナット	炭素鋼
ふたボルト	炭素鋼
パッキン押さえボルト	炭素鋼
パッキン押さえボルト・ナット	炭素鋼
ねじはめ輪	CAC406
弁体付き弁座 (125A以上)	CAC406

単位: mm

●最高許容圧力 (単位: MPa)

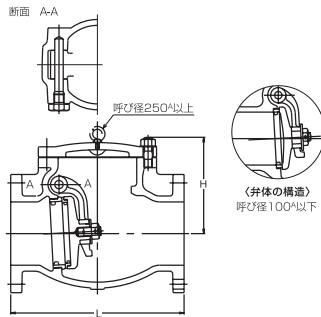
60℃以下の静流水	1.4
60℃以下の油・脈動水	1.0

呼び径 A	65	80	100	125	150	200
L	220	240	290	360	410	500
H	307	353	404	454	533	642
D ₁	180	230	280	300	360	450
リフト	26	30	38	46	58	74
質量 (kg)	22	29	42	66	90	149

JIS 10K型 鋳鉄F形スイングチェッキバルブ (JIS B 2031)

製品記号

J10-FNSF-CN



部品名	材料
弁箱	FC200
ふた	FC200
弁体	CAC406
ジスケット	SUS304
ヒンジピン	C3771BD
フラグ	炭素鋼
弁箱付き弁座	CAC406
ふたボルト・ナット	炭素鋼
ガスケット	非石綿シートガスケット
アーム	SCS13A
アーム押さえ	SUS304
弁体ボルト	SUS304
スプリングピン	SK5M

●最高許容圧力 (単位: MPa)

60℃以下の静流水	1.4
60℃以下の油・脈動水	1.0

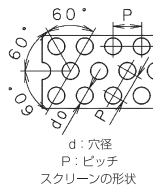
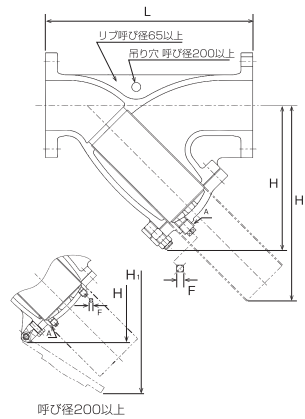
単位: mm

呼び径 A	65	80	100	125	150	200
L	220	240	290	360	410	500
H	121	145	165	207	225	268
質量 (kg)	15	19	30	51	70	111

10K型 鋳鉄Y形ストレーナ

製品記号

10-FTF-N-CN



部品名	材料
ボデー	FC200
カバー	FC200 (40A以下 C3771BE)
ガスケット	非石綿シートガスケット
スクリーン	SUS304
カバーナット (50~100A)	炭素鋼
カバーボルト	炭素鋼
カバーヒンジボルト・ナット (200A以上)	炭素鋼
ブラグ	SUS304

- (注) 1. 呼び径 150^A 迄はカバー保持用蝶番及び吊り穴は付いておりません。
 2. 呼び径 200 ~ 400^A 迄は ①カバー保持用蝶番付です。
 ②吊り穴付きです。呼び径 200 ~ 350^A は吊り穴 1ヶ所、呼び径 400^A は吊り穴 2ヶ所
 (注) 1. 標準のスクリーンはパンチングメタルを使用。(呼び径 125^A 迄は約 14 ~ 16メッシュ相当、150^A ~ 250^A は 10 ~ 12メッシュ相当、250^A・300^A は 4 ~ 6メッシュ相当、400^A は約 12 ~ 14メッシュ相当です)
 2. メッシュ変更が必要な場合は、あらかじめご指定ください。

●最高許容圧力 (単位: MPa)

60℃以下の静流水	1.2
60℃以下の油・脈動水	1.0

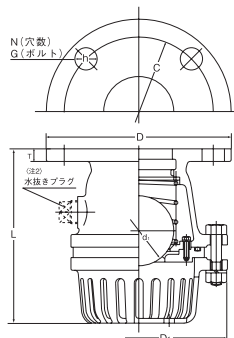
単位: mm

呼び径	A	50	65	80	100	125	150	200	250	300
B	2	2 1/2	3	4	5	6	8	10	12	
L		230	305	360	415	465	515	580	680	800
H		127	208	237	280	325	370	457	536	625
H ₁		173	289	335	388	446	497	643	768	893
D ₁		●100	159	176	200	236	264	320	384	438
スクリーン (dxp)		1.4×2.4	1.5×2.5	1.5×2.5	1.5×2.5	1.5×2.5	7×9	7×9	4×6	4×6
F		14	14	14	14	17	17	17	17	17
G		M12	M12	M12	M16	M16	M20	M20	M22	M22
A		Rc1/2	Rc1/2	Rc1/2	Rc1/2	Rc3/4	Rc3/4	Rc3/4	Rc3/4	Rc3/4
質量 (kg)		10.0	16.5	22.0	35.0	51.0	77.0	111	175	248

10K型 鋳鉄F形ボールフットバルブ

製品記号

10-FOF-CN



部品名	材料
弁箱	FC200
スクリーン	CAC406 (125 ^A 以上 FC200)
シートパッキン	EPDM or 強化シリコンゴム*1
ボール	POLY CARBONATE
パッキン押さえ	CAC406
弁箱付き弁座	CAC406
案内ばね	SUS304
ボールストッパ	C2600P-0 又は SUS304
ボルト・ナット	SUS304
ばね座金	SUS304
止めねじ	SUS304
ばね座金	SUS304
Oリング	NBR

●最高許容圧力 (単位: MPa)

60℃以下の静流水	0.2
-----------	-----

- (注) 1. ボールフットバルブのシートパッキンの標準はEPDMです。
 強化シリコンゴム (NHK仕様) の場合はあらかじめご指定ください。
 2. ナイロンライニングには水抜きプラグは付きません。

単位: mm

呼び径	A	65	80	100	125	150	200
B		2 1/2	3	4	5	6	8
d ₁		65	80	100	125	150	200
L		161	188	229	289	335	499
D ₁		173	193	236	217	305	388
D		175	185	210	250	280	330
C		140	150	175	210	240	290
h		19	19	19	23	23	23
G		M16	M16	M16	M20	M20	M20
N		4	8	8	8	8	12
T		12	13	14	15	17	24
質量 (kg)		6.5	8.8	14.8	24.5	36.5	88.7

ゲートバルブ

▶ 最高許容圧力の詳細は、42頁を、フランジ基準寸法は、40~41頁をご覧ください。

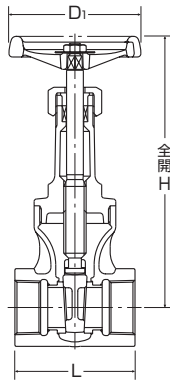
10K型

ダクタイル鋳鉄ねじ込み形ゲートバルブ

製品記号

10-DSR-N

(公共建築工事
標準仕様書相当品)



部品名	材料
ボデー	FCD-S
ボンネット	FCD-S
ステム	SUS420J2
ジスク	SCS1
ボデーシートリング	SUS403
グラント	SUS403 or SUS420J2
グラントパッキン	膨張黒鉛パッキン
パッキンナット	FCD-S
ハンドル	FCD450
ホイールナット	SS400(亜鉛めっき)
ネームプレート	A1050P

面間寸法	JIS B2051
接続端	ねじ込み形 JIS B0203
圧力検査	メーカー標準

単位: mm

●最高許容圧力 (単位: MPa)

-10℃~+120℃の静流水	1.4
-10℃~+220℃の蒸気・空気・ガス・油・脈動水	1.0

呼び径	A	15	20	25	32	40	50
B	1/2	3/4	1	1 1/4	1 1/2	2	
L		60	70	75	85	95	105
H		150	171	198	233	274	318
D1		60	70	80	90	100	115
質量 (kg)		0.7	0.9	1.3	1.9	2.7	4.3

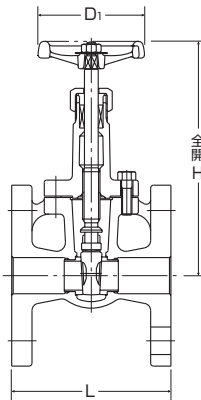
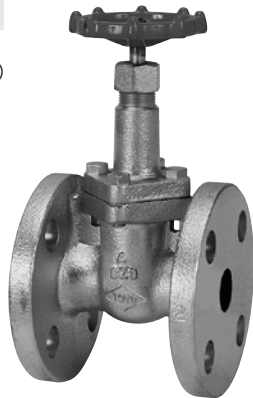
10K型

ダクタイル鋳鉄フランジ形ゲートバルブ<ボルテッドボンネット型>

製品記号

10-DSRF-N

(公共建築工事
標準仕様書相当品)



部品名	材料
ボデー	FCD-S
ボンネット	FCD-S
ステム	SUS420J2
ジスク	SCS1
ボデーシートリング	SUS403
グラント	SUS403 or SUS420J2
グラントパッキン	膨張黒鉛編組パッキン
パッキンナット	FCD-S
ハンドル	FCD450
ホイールナット	SS400(亜鉛めっき)
ボンネットボルト	S45C(亜鉛めっき)
ガスケット	膨張黒鉛シートガスケット
ネームプレート	A1050P

面間寸法	JIS B2051
接続端	フランジ形 JIS B2239 10K
圧力検査	メーカー標準

単位: mm

●最高許容圧力 (単位: MPa)

-10℃~+120℃の静流水	1.4
-10℃~+220℃の蒸気・空気・ガス・油・脈動水	1.2
300℃の蒸気・空気・油・脈動水	1.0

呼び径	A	15	20	25	32	40	50
B	1/2	3/4	1	1 1/4	1 1/2	2	
L		90	100	110	120	130	140
H		164	165	188	219	253	385
D1		70	70	80	90	100	115
質量 (kg)		2.2	2.6	3.7	5.2	5.7	7.8

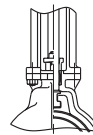
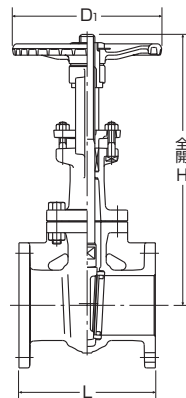
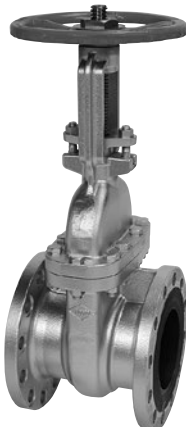
10K型

ダクタイル鋳鉄フランジ形ゲートバルブ<ボルテッドボンネット型>

製品記号

10-DSRF-N(BB)

(公共建築工事
標準仕様書相当品)
(65~300A)



ヨークの構造
呼び径 250A以上

- 注
- 呼び径200A以下のヨークはボンネットと一体型構造
呼び径250A以上のヨークは上図どおりボンネットと二体型
 - 呼び径150A以下のボデーにはドレン座はついていません。

部品名	材料
ボデー	FCD-S
ボンネット/ヨーク	FCD-S
ステム	SUS403
ジスク	SCS1 (100A以下)・SUS403 (125~200A) SFVC2A+13Cr (250A)・SCPH2+13Cr (300A)
ボデーシートリング	SUS403
グラント	FCD-S
グラントパッキン	膨張黒鉛編組パッキン
ハンドル	FCD400
ホイールナット	SS400(亜鉛めっき)
ボンネットボルト/ナット	S45C(亜鉛めっき)
グラントボルト/ナット	SS400(亜鉛めっき)
ヨークスリーブ	C6782BE or CAC302
ガスケット	膨張黒鉛シートガスケット
ネームプレート	A1050P

面間寸法	JIS B2002
接続端	フランジ形 JIS B2239 10K
圧力検査	メーカー標準

単位: mm

●最高許容圧力 (単位: MPa)

-10℃~+120℃の静流水	1.4
-10℃~+220℃の蒸気・空気・ガス・油・脈動水	1.2
300℃の蒸気・空気・油・脈動水	1.0

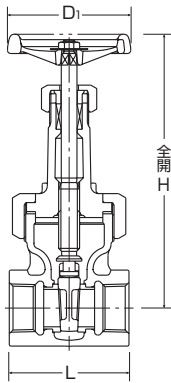
呼び径	A	50	65	80	100	125	150	200	250	300
B	2	2 1/2	3	4	5	6	8	10	12	
L		178	190	203	229	254	267	292	330	356
H		352	410	479	566	667	779	969	1181	1404
D1		200	200	250	250	300	300	350	400	450
質量 (kg)		14.6	18.4	23.5	33.4	46.5	49	104	195	200

16K型 ダクタイル鋳鉄ねじ込み形ゲートバルブ〈ユニオンボンネット型〉

製品記号

16-DSR-N

(公共建築工事
標準仕様書相当品)
消防認定品もあります



部品名	材料
ボデー	FCD-S
ボンネット	FCD-S
ステム	SUS420J2
ジスク	SCS1
ボデーシートリング	SUS403
ユニオンナット	FCD-S
グランド	SUS403
グランドパッキン	膨張黒鉛編組/パッキン
パッキンナット	FCD-S
ハンドル	FCD450
ガスケット	C1100P-0
ネームプレート	A1050P

面間寸法	JIS B2051
接続端	ねじ込み形 JIS B0203
圧力検査	メーカー標準

●最高許容圧力(単位: MPa)

-10℃~+120℃の静流水	2.2
-10℃~+220℃の蒸気・空気・油・脈動水	2.0
-10℃~+220℃のガス	1.6

●本製品は銅製ガスケットを使用しているため、
アンモニア・アミン系などの流体には適しません。

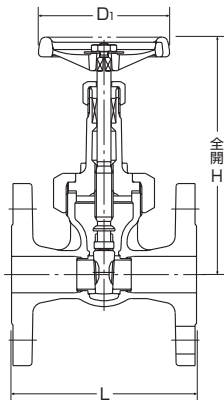
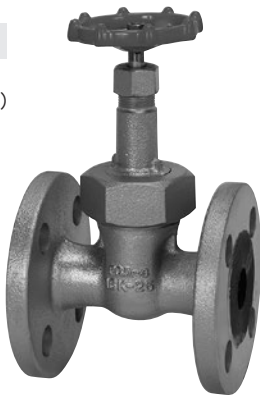
呼び径	単位: mm						
	A	15	20	25	32	40	50
B	1/2	3/4	1	1 1/4	1 1/2	2	
L	65	75	80	90	100	110	
H	163	182	212	245	285	330	
D1	70	80	90	100	115	135	
質量(kg)	1.0	1.4	2.0	2.1	3.8	5.7	

16K型 ダクタイル鋳鉄フランジ形ゲートバルブ〈ユニオンボンネット型〉

製品記号

16-DSRF-N

(公共建築工事
標準仕様書相当品)



部品名	材料
ボデー	FCD-S
ボンネット	FCD-S
ステム	SUS420J2
ジスク	SCS1
ボデーシートリング	SUS403
ユニオンナット	FCD-S
グランド	SUS403 or SUS420J2
グランドパッキン	膨張黒鉛編組/パッキン
パッキンナット	FCD-S
ハンドル	FCD450
ガスケット	C1100P-0
ネームプレート	A1050P

面間寸法	JIS B2051
接続端	フランジ形 JIS B2239 16K
圧力検査	メーカー標準

●最高許容圧力(単位: MPa)

-10℃~+120℃の静流水	2.2
-10℃~+220℃の蒸気・空気・油・脈動水	2.0
-10℃~+220℃のガス	1.6

●本製品は銅製ガスケットを使用しているため、
アンモニア・アミン系などの流体には適しません。

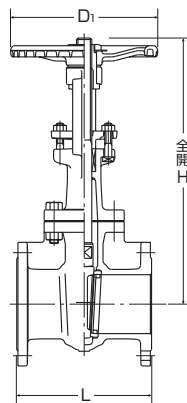
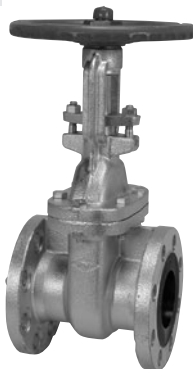
呼び径	単位: mm						
	A	15	20	25	32	40	50
B	1/2	3/4	1	1 1/4	1 1/2	2	
L	108	117	127	140	165	178	
H	163	164	187	219	253	285	
D1	70	70	80	90	100	115	
質量(kg)	2.2	3.7	4.6	5.4	6.6	14.8	

16K型 ダクタイル鋳鉄フランジ形ゲートバルブ〈ボルテッドボンネット型〉

製品記号

16-DSRF-N(BB)

(公共建築工事
標準仕様書相当品)
(65~300A)
消防認定品もあります



ヨークの構造
呼び径 250A以上

注

- 呼び径200A以下のヨークは
ボンネットと一体型構造
呼び径250A以上のヨークは
左図どおりボンネットと二体型
- 呼び径150A以下のボデーに
はドレン座はついていません。

部品名	材料
ボデー	FCD-S
ボンネット/ヨーク	FCD-S
ステム	SUS403
ジスク	SUS403(200A以下) SFVC2A+13Cr(250A)・SCPH2+13Cr(300A)
ボデーシートリング	SUS403 or SCS1
グランド	FCD-S
グランドパッキン	膨張黒鉛編組/パッキン
ハンドル	FCD400
ホイールナット	SS400(垂鉛めつき)
ボンネットボルト/ナット	炭素鋼
グランドボルト/ナット	炭素鋼
ヨークスリーブ	C6782BE or CAC302
ガスケット	膨張黒鉛シートガスケット
ネームプレート	A1050P

●ドレン座は200A以上に取付。

面間寸法	JIS B2002
接続端	フランジ形 JIS B2239 16K
圧力検査	メーカー標準

●最高許容圧力(単位: MPa)

-10℃~+120℃の静流水	2.2
-10℃~+220℃の蒸気・空気・ガス・油・脈動水	2.0
300℃の蒸気・空気・油・脈動水	1.8
350℃の蒸気・空気・油・脈動水	1.6

呼び径	単位: mm										
	A	50	65	80	100	125	150	200	250	300	
B	2	1 1/2	2	3	4	5	6	8	10	12	
L	178	190	203	229	254	267	292	330	356		
H	352	410	479	566	667	779	993	1181	1404		
D1	200	200	250	250	300	300	350	400	450		
質量(kg)	14.4	18.5	25.0	37.2	49.0	66.0	110.8	170	205		

ゲートバルブ

▶ 最高許容圧力の詳細は、42頁を、フランジ基準寸法は、40~41頁をご覧ください。

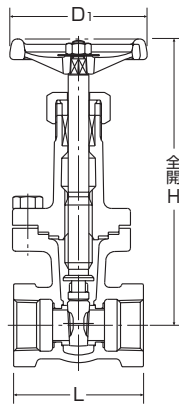
20K型

ダクタイル鋳鉄ねじ込み形ゲートバルブ<ボルテッドボンネット型>

製品記号

20-DSR-N

(公共建築工事
標準仕様書相当品)



部品名	材料
ボデー	FCD-S
ボンネット	FCD-S
ステム	SUS420J2
ジスク	SCS1
ボデーシートリング	SUS403
グラッド	SUS403
グラッドバックキ	膨張黒鉛編組バックキ
ハンドル	FCD450-10
ホイールナット	SS400
ボンネットボルト	炭素鋼
ガスケット	膨張黒鉛シートガスケット
ネームプレート	A1050P

面間寸法	JIS B2051
接続端	ねじ込み形 JIS B0203
圧力検査	メーカー標準

●最高許容圧力 (単位: MPa)

-10℃~+120℃の静流水	2.8
-10℃~+220℃の蒸気・空気・油・脈動水	2.5
-10℃~+220℃のガス	2.4
300℃の蒸気・空気・油・脈動水	2.3
350℃の蒸気・空気・油・脈動水	2.0

		単位: mm						
呼び径	A	15	20	25	32	40	50	
B	1/2	3/4	1	1 1/4	1 1/2	2		
L		70	75	85	95	105	115	
H		175	177	214	241	277	301	
D1		90	90	100	115	135	135	
質量 (kg)		1.6	1.7	2.5	3.5	4.7	6.9	

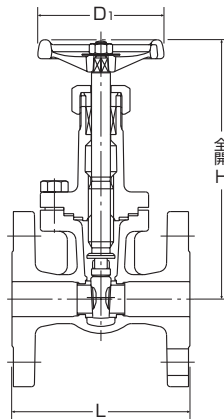
20K型

ダクタイル鋳鉄フランジ形ゲートバルブ<ボルテッドボンネット型>

製品記号

20-DSRF-N

(公共建築工事
標準仕様書相当品)



部品名	材料
ボデー	FCD-S
ボンネット	FCD-S
ステム	SUS420J2
ジスク	SCS1
ボデーシートリング	SUS403
グラッド	SUS403
グラッドバックキ	膨張黒鉛編組バックキ
バックキナット	FCD-S
ハンドル	FCD450-10
ホイールナット	SS400
ボンネットボルト	炭素鋼
ガスケット	膨張黒鉛シートガスケット
ネームプレート	A1050P

面間寸法	JIS B2051
接続端	フランジ形 JIS B2239 20K
圧力検査	メーカー標準

●最高許容圧力 (単位: MPa)

-10℃~+120℃の静流水	2.8
-10℃~+220℃の蒸気・空気・油・脈動水	2.5
-10℃~+220℃のガス	2.4
300℃の蒸気・空気・油・脈動水	2.3
350℃の蒸気・空気・油・脈動水	2.0

		単位: mm					
呼び径	A	15	20	25	32	40	
B	1/2	3/4	1	1 1/4	1 1/2		
L		108	117	127	140	165	
H		175	177	214	241	277	
D1		90	90	100	115	135	
質量 (kg)		2.9	3.3	4.9	6.4	8.1	

注 50^Aは、20-DSRF-N(BB)を適用ください。

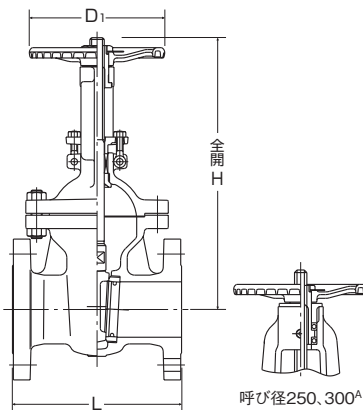
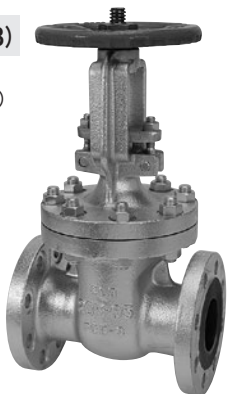
20K型

ダクタイル鋳鉄フランジ形ゲートバルブ<ボルテッドボンネット型>

製品記号

20-DSRF-N(BB)

(公共建築工事
標準仕様書相当品)
(65~300^A)



部品名	材料
ボデー	FCD-S
ボンネット/ヨーク	FCD-S
ステム	SUS403
ジスク	SUS403 (200 ^A 以上SCPH2+13Cr)
ボデーシートリング	SUS403
グラッド	FCD-S
グラッドバックキ	膨張黒鉛編組バックキ
ハンドル	FCD400
ホイールナット	SS400 (亜鉛めっき)
ボンネットボルト/ナット	炭素鋼
グラッドボルト/ナット	炭素鋼
ヨークスリーブ	C6782BE or CAC302
ガスケット	膨張黒鉛シートガスケット
ネームプレート	A1050P

面間寸法	JIS B2002
接続端	フランジ形 JIS B2239 20K
圧力検査	メーカー標準

●最高許容圧力 (単位: MPa)

-10℃~+120℃の静流水	2.8
-10℃~+220℃の蒸気・空気・油・脈動水	2.5
-10℃~+220℃のガス	2.4
300℃の蒸気・空気・油・脈動水	2.3
350℃の蒸気・空気・油・脈動水	2.0

		単位: mm										
呼び径	A	50	65	80	100	125	150	200	250	300		
B		2	2 1/2	3	4	5	6	8	10	12		
L		216	241	283	305	381	403	419	457	502		
H		395	450	520	595	725	820	1070	1247	1451		
D1		200	200	250	250	300	350	400	450	500		
質量 (kg)		20.0	26.1	38.8	52.5	82.0	106	174	250	411		

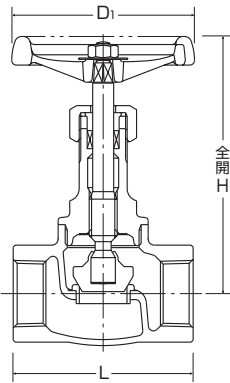
▶ 最高許容圧力の詳細は、42頁を、フランジ基準寸法は、40~41頁をご覧ください。

10K型 ダクタイル鋳鉄ねじ込み形グローブバルブ

製品記号

10-DG-N

(公共建築工事
標準仕様書相当品)
(1/2~2B)



部品名	材料
ボデー	FCD-S
ボンネット	FCD-S
ステム	SUS420J2
ジスク	SUS403
ボデーシートリング	SUS403
グラッド	SUS403 or SUS420J2
グラッドパッキン	膨張黒鉛パッキン
パッキンナット	FCD-S
ハンドル	FCD450
ホイールナット	SS400(垂鉛めっき)
ネームプレート	A1050P

面間寸法	JIS B2051 ⁽¹⁾
接続端	ねじ込み形 JIS B0203
圧力検査	メーカー標準

単位: mm

呼び径	A	8	10	15	20	25	32	40	50
B	1/4	3/8	1/2	3/4	1	1 1/4	1 1/2	2	
L		50	55	65	80	90	105	120	140
H		108	108	122	125	146	160	180	198
D1		60	60	70	80	90	100	115	135
質量(kg)		0.3	0.4	0.6	0.8	1.1	1.7	2.5	3.8

注(1) 呼び径1/4, 3/8は、JIS B2051に準じていません。

●最高許容圧力(単位: MPa)

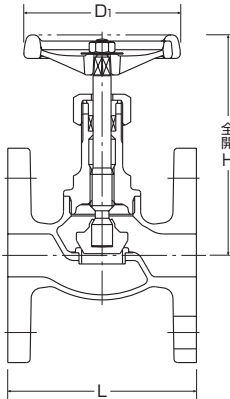
-10℃~+120℃の静流水	1.4
-10℃~+220℃の蒸気・空気・ガス・油・脈動水	1.0

10K型 ダクタイル鋳鉄フランジ形グローブバルブ

製品記号

10-DGF-N

(公共建築工事
標準仕様書相当品)



部品名	材料
ボデー	FCD-S
ボンネット	FCD-S
ステム	SUS420J2
ジスク	SUS403
ボデーシートリング	SUS403
グラッド	SUS403 or SUS420J2
グラッドパッキン	膨張黒鉛パッキン
パッキンナット	FCD-S
ハンドル	FCD450
ホイールナット	SS400(垂鉛めっき)
ネームプレート	A1050P

面間寸法	JIS B2002 18系列
接続端	フランジ形 JIS B2239 10K ⁽¹⁾
圧力検査	メーカー標準

単位: mm

呼び径	A	15	20	25	32	40	50
B	1/2	3/4	1	1 1/4	1 1/2	2	
L		85	95	110	130	150	180
H		122	125	146	160	180	198
D1		70	80	90	100	115	135
質量(kg)		1.7	2.0	3.5	4.5	5.9	7.8

注(1) 呼び径32以下のフランジ厚み寸法は、JIS B2239に準じていません。

●最高許容圧力(単位: MPa)

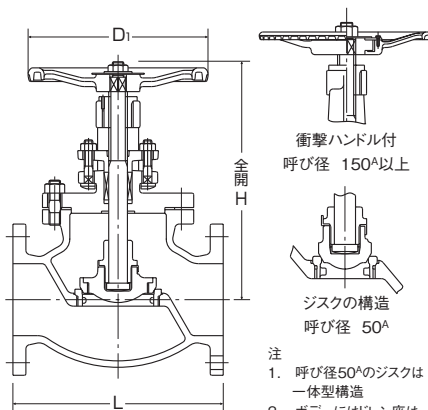
-10℃~+120℃の静流水	1.4
-10℃~+220℃の蒸気・空気・ガス・油・脈動水	1.0

10K型 ダクタイル鋳鉄フランジ形グローブバルブ<ボルテッドボンネット型>

製品記号

10-DGF-N(BB)

(公共建築工事
標準仕様書相当品)
(65~200A)



衝撃ハンドル付
呼び径 150^A以上

ジスクの構造
呼び径 50^A

注
1. 呼び径50^Aのジスクは一体型構造
2. ボデーにはドレン座はついていません。

部品名	材料
ボデー	FCD-S
ボンネット	FCD-S
ステム	SUS403
ジスク	FCD-S(50 ^A のみSUS403)
ジスクシートリング(65 ^A 以上)	SUS403
ボデーシートリング	SUS403
ロックナット	FCD-S
グラッド	FCD-S
グラッドパッキン	膨張黒鉛編組パッキン
ハンドル	FCD400
ホイールナット	SS400(垂鉛めっき)
パッキン座金	SUS403
ボンネットボルト/ナット	S45C
グラッドボルト/ナット	SS400
ガスケット	膨張黒鉛シートガスケット
ネームプレート	A1050P
ヨークブッシュ	C6782BE

面間寸法	JIS B2002
接続端	フランジ形 JIS B2239 10K
圧力検査	メーカー標準

単位: mm

呼び径	A	50	65	80	100	125	150	200
B	2	2 1/2	3	4	5	6	8	
L		203	216	241	292	356	406	495
H		302	317	356	377	460	524	585
D1		200	225	250	250	300	350	400
質量(kg)		15.1	21.1	27.4	37	58.3	83.5	124

注 呼び径250^Aも製作いたします。(ギヤ操作機付き)

●最高許容圧力(単位: MPa)

-10℃~+120℃の静流水	1.4
-10℃~+220℃の蒸気・空気・ガス・油・脈動水	1.2
300℃の蒸気・空気・油・脈動水	1.0

PTFEジスク入りグローブバルブ ▶ 最高許容圧力の詳細は、42頁を、フランジ基準寸法は、40～41頁をご覧ください。

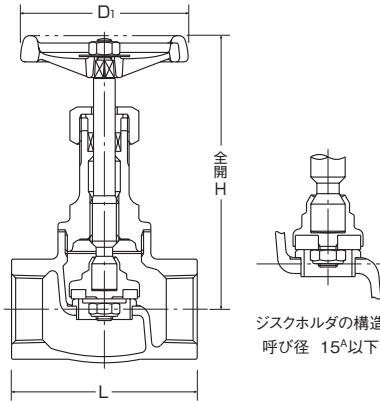
10K型

ダクタイル鋳鉄ねじ込み形PTFEジスク入りグローブバルブ〈ソフトシート〉

製品記号

10-DD-N

(公共建築工事
標準仕様書相当品)
(1/2～2^B)



ジスクホルダの構造
呼び径 15^A以下

部 品 名	材 料
ボデー	FCD-S
ボンネット	FCD-S
ステム	SUS420J2
ジスク	グラスファイバー入りPTFE
ジスクホルダ	SCS1
ジスクナット	SS400
ボデーシートリング	SUS403
グラント	SUS403 or SUS420J2
グラントパッキン	膨張黒鉛パッキン
パッキンナット	FCD-S
ハンドル	FCD450
ホイールナット	SS400(亜鉛めっき)
ガスケット	C1100P-0
ネームプレート	A1050P

面間寸法	JIS B2051 ⁽¹⁾
接続端	ねじ込み形 JIS B0203
圧力検査	メーカー標準

単位：mm

●最高許容圧力(単位：MPa)

-10℃～+120℃の静流水	1.4
-10℃～+183℃の蒸気・空気・ガス・油・脈動水	1.2
220℃以下の蒸気・空気・ガス・油・脈動水	1.0

●本製品は銅製ガスケットを使用しているため、アンモニア・アミン系などの流体には適しません。

呼び径	A	10	15	20	25	32	40	50
B	3/8	1/2	3/4	1	1 1/4	1 1/2	2	2
L	55	65	80	90	105	120	140	140
H	108	123	123	144	159	178	197	197
D ₁	60	70	80	90	100	115	135	135
質量(kg)	0.4	0.6	0.8	1.1	1.7	2.5	3.8	3.8

注(1) 呼び径3/8は、JIS B2051に準じていません。

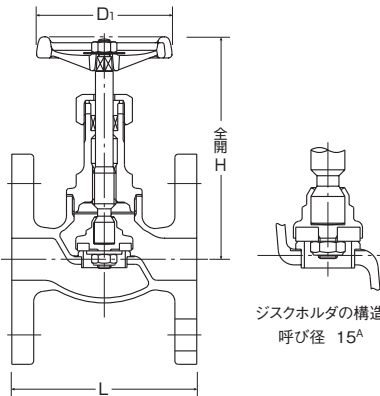
10K型

ダクタイル鋳鉄フランジ形PTFEジスク入りグローブバルブ〈ソフトシート〉

製品記号

10-DDF-N

(公共建築工事
標準仕様書相当品)



ジスクホルダの構造
呼び径 15^A

注「PTFE」は、四フッ化エチレン樹脂を示します。

部 品 名	材 料
ボデー	FCD-S
ボンネット	FCD-S
ステム	SUS420J2
ジスク	グラスファイバー入りPTFE
ジスクホルダ	SCS1
ジスクナット	SS400
ボデーシートリング	SUS403
グラント	SUS403 or SUS420J2
グラントパッキン	膨張黒鉛パッキン
パッキンナット	FCD-S
ハンドル	FCD450
ホイールナット	SS400(亜鉛めっき)
ガスケット	C1100P-0
ネームプレート	A1050P

面間寸法	JIS B2011
接続端	フランジ形 JIS B2239 10K ⁽¹⁾
圧力検査	メーカー標準

単位：mm

●最高許容圧力(単位：MPa)

-10℃～+120℃の静流水	1.4
-10℃～+183℃の蒸気・空気・ガス・油・脈動水	1.2
220℃以下の蒸気・空気・ガス・油・脈動水	1.0

●本製品は銅製ガスケットを使用しているため、アンモニア・アミン系などの流体には適しません。

呼び径	A	15	20	25	32	40	50
B	1/2	3/4	1	1 1/4	1 1/2	2	2
L	85	95	110	130	150	180	180
H	123	123	144	159	178	197	197
D ₁	70	80	90	100	115	135	135
質量(kg)	1.7	2.1	3.5	4.5	5.7	7.8	7.8

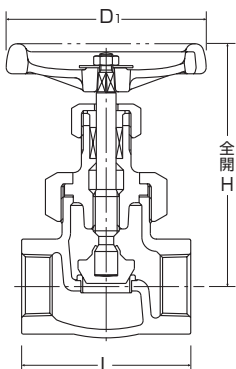
注(1) 呼び径32^A以下のフランジ厚み寸法は、JIS B2239に準じていません。

16K型 ダクタイル鋳鉄ねじ込み形グローブバルブ〈ユニオンボンネット型〉

製品記号

16-DG-N

(公共建築工事
標準仕様書相当品)



部品名	材料
ボデー	FCD-S
ボンネット	FCD-S
ステム	SUS420J2
ジスク	SUS403
ボデーシートリング	SUS403
グラッド	SUS403 or SUS420J2
グラッドパッキン	膨張黒鉛編組パッキン
パッキンナット	FCD-S
ハンドル	FCD450
ホイールナット	SS400(垂鉛めっき)
ガスケット	C1100P-0
ネームプレート	A1050P

面間寸法	メーカー標準
接続端	ねじ込み形 JIS B0203
圧力検査	メーカー標準

●最高許容圧力(単位: MPa)

-10℃~+120℃の静流水	2.2
-10℃~+220℃の蒸気・空気・油・脈動水	2.0
-10℃~+220℃のガス	1.6

●本製品は銅製ガスケットを使用しているため、
アンモニア・アミン系などの流体には適しません。

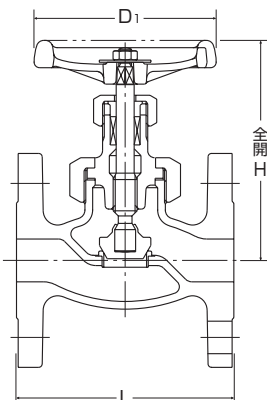
呼び径	単位: mm						
	A	15	20	25	32	40	50
B	1/2	3/4	1	1 1/4	1 1/2	2	
L	70	85	95	110	125	145	
H	122	128	147	165	182	196	
D1	80	80	100	115	115	135	
質量(kg)	0.8	1.0	1.7	2.3	3.2	5.3	

16K型 ダクタイル鋳鉄フランジ形グローブバルブ〈ユニオンボンネット型〉

製品記号

16-DGF-N

(公共建築工事
標準仕様書相当品)



部品名	材料
ボデー	FCD-S
ボンネット	FCD-S
ステム	SUS420J2
ジスク	SUS403
ボデーシートリング	SUS403
グラッド	SUS403 or SUS420J2
グラッドパッキン	膨張黒鉛編組パッキン
パッキンナット	FCD-S
ハンドル	FCD450
ホイールナット	SS400(垂鉛めっき)
ガスケット	C1100P-0
ネームプレート	A1050P

面間寸法	JIS B2051
接続端	フランジ形 JIS B2239 16K
圧力検査	メーカー標準

●最高許容圧力(単位: MPa)

-10℃~+120℃の静流水	2.2
-10℃~+220℃の蒸気・空気・油・脈動水	2.0
-10℃~+220℃のガス	1.6

●本製品は銅製ガスケットを使用しているため、
アンモニア・アミン系などの流体には適しません。

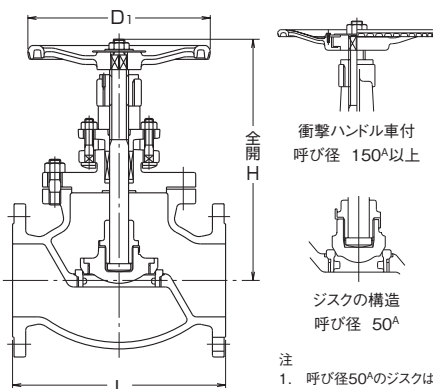
呼び径	単位: mm						
	A	15	20	25	32	40	50
B	1/2	3/4	1	1 1/4	1 1/2	2	
L	108	117	127	140	165	203	
H	122	128	146	165	182	198	
D1	80	80	100	115	115	135	
質量(kg)	1.9	2.4	3.7	4.8	6.3	8.7	

16K型 ダクタイル鋳鉄フランジ形グローブバルブ〈ボルテッドボンネット型〉

製品記号

16-DGF-N(BB)

(公共建築工事
標準仕様書相当品)
(65~200^A)



衝撃ハンドル車付
呼び径 150^A以上



ジスクの構造
呼び径 50^A

- 注
- 呼び径50^Aのジスクは一体型構造
 - ボデーにはドレン座はついていません。

部品名	材料
ボデー	FCD-S
ボンネット	FCD-S
ステム	SUS403
ジスク	FCD-S(50 ^A のみSUS403)
ジスクシートリング(65 ^A 以上)	SUS403 or SCS1
ボデーシートリング	SUS403 or SCS1
ロックナット	FCD-S
グラッド	FCD-S
グラッドパッキン	膨張黒鉛編組パッキン
ハンドル	FCD400
ホイールナット	SS400(垂鉛めっき)
パッキン座金	SUS403
ボンネットボルト/ナット	S45C
グラッドボルト/ナット	SS400
ガスケット	膨張黒鉛シートガスケット
ネームプレート	A1050P
ヨークブッシュ	C6782BE

面間寸法	JIS B2002 #20 ⁽¹⁾
接続端	フランジ形 JIS B2239 16K
圧力検査	メーカー標準

●最高許容圧力(単位: MPa)

-10℃~+120℃の静流水	2.2
-10℃~+220℃の蒸気・空気・ガス・油・脈動水	2.0
300℃の蒸気・空気・油・脈動水	1.8
350℃の蒸気・空気・油・脈動水	1.6

呼び径	単位: mm							
	A	50	65	80	100	125	150	200
B	2	2 1/2	3	4	5	6	8	
L	203	216	241	292	356	406	495	
H	302	313	356	377	460	524	585	
D1	200	225	250	250	300	350	400	
質量(kg)	8.7	20.5	29.0	38.5	60.0	83.5	134	

注(1) 呼び径125と150は、メーカー標準です。

グローブバルブ

▶ 最高許容圧力の詳細は、42頁を、フランジ基準寸法は、40~41頁をご覧ください。

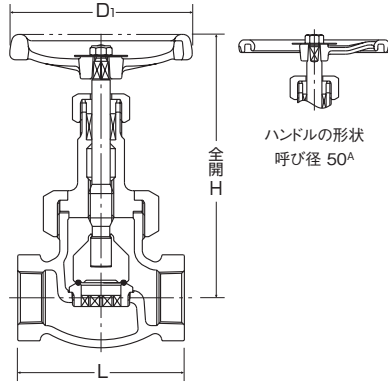
20K型

ダクタイトル鑄鉄ねじ込み形グローブバルブ<ユニオンボンネット型>

製品記号

20-DG-N

(公共建築工事
標準仕様書相当品)
(1/2~2B)



●最高許容圧力 (単位: MPa)

-10℃~+120℃の静流水	2.8
-10℃~+220℃の蒸気・空気・油・脈動水	2.5
-10℃~+220℃のガス	2.4
300℃の蒸気・空気・油・脈動水	2.3
350℃の蒸気・空気・油・脈動水	2.0

●本製品は銅製ガスケットを使用しているため、アンモニア・アミン系などの流体には適しません。

部品名	材料
ボデー	FCD-S
ボンネット	FCD-S
ステム	SUS420J2
ジスク	SUS403+HF*
ボデーシートリング	SCS13A+HF*
グラント	SUS403 or SUS420J2
グラントバックシン	膨張黒鉛編組バックシン
バックシナット	FCD-S
ハンドル	FCD450 (50AのみFCD400)
ホイールナット	SS400 (亜鉛めっき)
ガスケット	C1100P-0
ネームプレート	A1050P

* HF:ハードフェーシング

面間寸法	メーカー標準
接続端	ねじ込み形 JIS B0203
圧力検査	メーカー標準

呼び径	単位: mm								
	A	B	10	15	20	25	32	40	50
L	75	75	75	78	91	105	122	135	160
H	136	136	136	138	157	178	202	210	239
D ₁	70	70	70	80	100	115	135	135	180
質量 (kg)	1.0	1.0	1.0	1.1	1.6	2.4	3.8	4.6	7.1

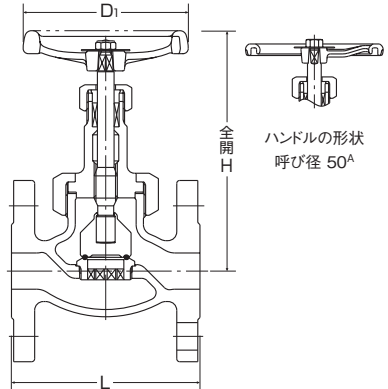
20K型

ダクタイトル鑄鉄フランジ形グローブバルブ<ユニオンボンネット型>

製品記号

20-DGF-N

(公共建築工事
標準仕様書相当品)
(15~50A)



●最高許容圧力 (単位: MPa)

-10℃~+120℃の静流水	2.8
-10℃~+220℃の蒸気・空気・油・脈動水	2.5
-10℃~+220℃のガス	2.4
300℃の蒸気・空気・油・脈動水	2.3
350℃の蒸気・空気・油・脈動水	2.0

●本製品は銅製ガスケットを使用しているため、アンモニア・アミン系などの流体には適しません。

部品名	材料
ボデー	FCD-S
ボンネット	FCD-S
ステム	SUS420J2
ジスク	SUS403+HF*
ボデーシートリング	SCS13A+HF*
グラント	SUS403 or SUS420J2
グラントバックシン	膨張黒鉛編組バックシン
バックシナット	FCD-S
ハンドル	FCD450 (50AのみFCD400)
ホイールナット	SS400 (亜鉛めっき)
ガスケット	C1100P-0
ネームプレート	A1050P

* HF:ハードフェーシング

面間寸法	JIS B2051(1)
接続端	フランジ形 JIS B2239 20K
圧力検査	メーカー標準

呼び径	単位: mm								
	A	B	10	15	20	25	32	40	50
L	110	110	110	110	120	130	160	180	230
H	136	136	136	138	157	178	202	210	239
D ₁	70	70	70	80	100	115	135	135	180
質量 (kg)	2.3	2.3	2.3	2.5	3.1	4.8	6.6	7.8	11.7

注(1) 呼び径10Aは、JIS B2051に準じていません。

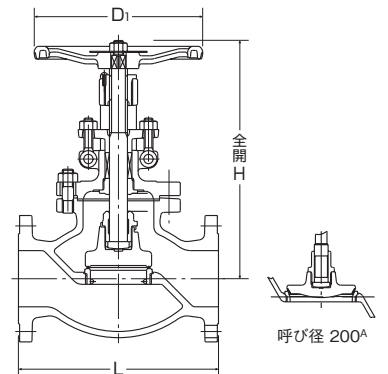
20K型

ダクタイトル鑄鉄フランジ形グローブバルブ<ボルテッドボンネット型>

製品記号

20-DGF-N(BB)

(公共建築工事
標準仕様書相当品)
(65~200A)



●最高許容圧力 (単位: MPa)

-10℃~+120℃の静流水	2.8
-10℃~+220℃の蒸気・空気・油・脈動水	2.5
-10℃~+220℃のガス	2.4
300℃の蒸気・空気・油・脈動水	2.3
350℃の蒸気・空気・油・脈動水	2.0

部品名	材料
ボデー	FCD-S
ボンネット	FCD-S
ステム	SUS403
ジスク	SFVC2A+HF*
ロックナット	FCD-S
ボデーシートリング	SFVC2A+HF*
グラント	FCD-S
グラントバックシン	膨張黒鉛編組バックシン
ハンドル	FCD400
ホイールナット	SS400
ボンネットボルト/ナット	炭素鋼
グラントボルト/ナット	炭素鋼
ヨークブッシュ	C6782BE
ガスケット	膨張黒鉛シートガスケット
ネームプレート	A1050P

* HF:ハードフェーシング

面間寸法	JIS B2002
接続端	フランジ形 JIS B2239 20K
圧力検査	メーカー標準

呼び径	単位: mm								
	A	B	50	65	80	100	125	150	200
L	267	267	267	292	318	356	400	444	559
H	243	243	243	347	382	457	534	593	697
D ₁	225	225	225	250	250	300	350	400	560
質量 (kg)	19.8	19.8	19.8	27.7	37.4	56	79	115	300

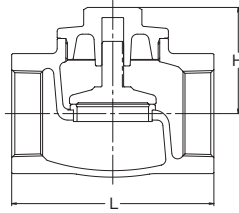
▶ 最高許容圧力の詳細は、42頁を、フランジ基準寸法は、40～41頁をご覧ください。

10K型 ダクタイル鋳鉄ねじ込み形リフトチェッキバルブ

製品記号

10-DN-N

(公共建築工事
標準仕様書相当品)



部品名	材料
ボデー	FCD-S
キャップ	SCS1
ジスク	SCS1
ボデーシートリング	SUS403

面間寸法	JIS B2051
接続端	ねじ込み形 JIS B0203
圧力検査	メーカー標準

●最高許容圧力(単位: MPa)

-10℃～+120℃の静流水	1.4
-10℃～+220℃の蒸気・空気・ガス・油・脈動水	0.98

単位: mm

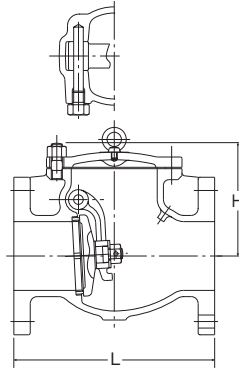
呼び径	A	15	20	25	32	40	50
B	1/2	3/4	1	1 1/4	1 1/2	2	
L		65	80	90	105	120	140
H		39	42	48	56	65	72
質量(kg)		0.4	0.5	0.8	1.3	2.1	3.2

10K型 ダクタイル鋳鉄フランジ形スイングチェッキバルブ〈ボルテッドカバー型〉

製品記号

10-DNSF-N

(公共建築工事
標準仕様書相当品)
(65～200A)



部品名	材料
ボデー	FCD-S
カバー	FCD-S
ジスク	SUS403 (200A以上) SCS13A or SCS1
ジスクナット	SS400 (125A以上) SUS304
ボデーシートリング	SUS403
アーム	SCS13A (125A以上) SFVC2A or SCPH2
ピンジピン	SUS403
割りピン	SUS304
プラグ	SS400
アーム押さえ	SUS403 or SS400
ガスケット	膨張黒鉛シートガスケット
カバーボルト/ナット	S45C
アイボルト	S25C

面間寸法	JIS B2002
接続端	フランジ形 JIS B2239 10K
圧力検査	メーカー標準

●最高許容圧力(単位: MPa)

-10℃～+120℃の静流水	1.4
-10℃～+220℃の蒸気・空気・ガス・油・脈動水	1.2
300℃の蒸気・空気・油・脈動水	1.0

単位: mm

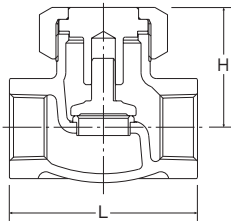
呼び径	A	50	65	80	100	125	150	200
B	2	2 1/2	3	4	5	6	8	
L		203	216	241	292	330	356	495
H		120	130	145	160	195	215	255
質量(kg)		10.0	13.5	17.0	25.0	34.6	50.4	88.0

16K型 ダクタイル鋳鉄ねじ込み形リフトチェッキバルブ〈ユニオンボンネット型〉

製品記号

16-DN-N

(公共建築工事
標準仕様書相当品)
消防認定品もあります



部品名	材料
ボデー	FCD-S
ボンネット	SCS13A or SUS304
ジスク	SCS1
ユニオンナット	FCD-S
ガスケット	C1100P-0
ボデーシートリング	SUS403

面間寸法	メーカー標準
接続端	ねじ込み形 JIS B0203
圧力検査	メーカー標準

●最高許容圧力(単位: MPa)

-10℃～+120℃の静流水	2.2
-10℃～+220℃の蒸気・空気・油・脈動水	2.0
-10℃～+220℃のガス	1.6

●本製品は銅製ガスケットを使用しているため、アンモニア・アミン系などの流体には適しません。

●水平配管・正立のみ使用可。

単位: mm

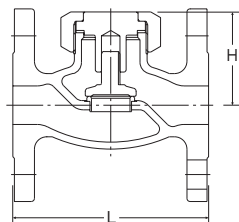
呼び径	A	15	20	25	32	40	50
B	1/2	3/4	1	1 1/4	1 1/2	2	
L		70	85	95	110	125	145
H		50	53	61	69	75	87
質量(kg)		0.6	0.9	1.3	1.9	2.6	4.4

16K型 ダクタイル鋳鉄フランジ形リフトチェッキバルブ〈ユニオンボンネット型〉

製品記号

16-DNF-N

(公共建築工事
標準仕様書相当品)



部品名	材料
ボデー	FCD-S
ボンネット	SCS13A or SUS304
ジスク	SCS1
ユニオンナット	FCD-S
ガスケット	C1100P-0
ボデーシートリング	SUS403

面間寸法	JIS B2051
接続端	フランジ形 JIS B2239 16K
圧力検査	メーカー標準

●最高許容圧力(単位: MPa)

-10℃～+120℃の静流水	2.2
-10℃～+220℃の蒸気・空気・油・脈動水	2.0
-10℃～+220℃のガス	1.6

●本製品は銅製ガスケットを使用しているため、アンモニア・アミン系などの流体には適しません。

●水平配管・正立のみ使用可。

単位: mm

呼び径	A	15	20	25	32	40	50
B	1/2	3/4	1	1 1/4	1 1/2	2	
L		108	117	127	140	165	203
H		50	53	61	69	75	87
質量(kg)		1.8	2.3	3.4	4.5	5.7	7.8

チェッキバルブ

▶ 最高許容圧力の詳細は、42頁を、フランジ基準寸法は、40~41頁をご覧ください。

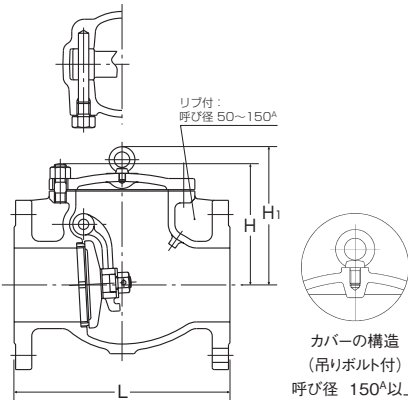
16K型

ダクタイル鋳鉄フランジ形スイングチェッキバルブ〈ボルテッドカバー型〉

製品記号

16-DNSF-N

(公共建築工事
標準仕様書相当品)
(65~200A)
消防認定品もあります



カバーの構造
(吊りボルト付)
呼び径 150°以上

部品名	材料
ボデー	FCD-S
カバー	FCD-S
ジスク	SUS403 (200ASCPH2+13Cr)
ジスクナット	SS400 (125°以上SUS304)
ボデーシートリング	SUS403 or SCS1
アーム	SCS13A (125°以上SFVC2A or SCPH2)
ピンジピン	SUS403
割りピン	SUS304
プラグ	SS400 (垂鉛めっき)
アーム押さえ	SS400
ガスケット	膨張黒鉛シートガスケット
カバーボルト/ナット	炭素鋼
アイボルト	S25C

面間寸法	JIS B2002 #20
接続端	フランジ形 JIS B2239 16K
圧力検査	メーカー標準

●最高許容圧力 (単位: MPa)

-10℃~+120℃の静流水	2.2
-10℃~+220℃の蒸気・空気・ガス・油・脈動水	2.0
300℃の蒸気・空気・油・脈動水	1.8
350℃の蒸気・空気・油・脈動水	1.6

単位: mm

呼び径	A	50	65	80	100	125	150	200
B	2	2 1/2	3	4	5	6	8	
L	203	216	241	292	330	356	495	
H (H1)	120	135	145	165	200	220 (260)	265 (317)	
質量 (kg)	9.3	13.0	17.5	26.8	39.5	54.2	95.6	

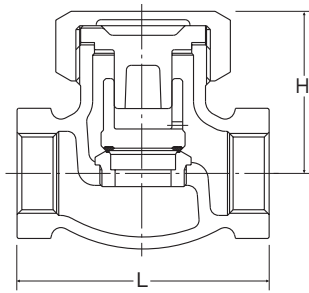
20K型

ダクタイル鋳鉄ねじ込み形リフトチェッキバルブ〈ユニオンボンネット型〉

製品記号

20-DN-N

(公共建築工事
標準仕様書相当品)



● 水平配管・正立のみ使用可。

部品名	材料
ボデー	FCD-S
ボンネット	SCS1
ジスク	SCS13A+HF*
ユニオンナット	FCD-S
ガスケット	膨張黒鉛シートガスケット
ボデーシートリング	SCS13A+HF*

* HF:ハードフェーシング

面間寸法	メーカー標準
接続端	ねじ込み形 JIS B0203
圧力検査	メーカー標準

●最高許容圧力 (単位: MPa)

-10℃~+120℃の静流水	2.8
-10℃~+220℃の蒸気・空気・油・脈動水	2.5
-10℃~+220℃のガス	2.4
300℃の蒸気・空気・油・脈動水	2.3
350℃の蒸気・空気・油・脈動水	2.0

単位: mm

呼び径	A	15	20	25	32	40	50
B	1 1/2	3/4	1	1 1/4	1 1/2	2	
L	78	91	105	122	135	160	
H	56	60	68	80	85	99	
質量 (kg)	0.9	1.2	1.9	3.0	3.7	5.9	

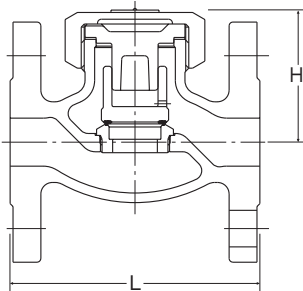
20K型

ダクタイル鋳鉄フランジ形リフトチェッキバルブ〈ユニオンボンネット型〉

製品記号

20-DNF-N

(公共建築工事
標準仕様書相当品)



● 水平配管・正立のみ使用可。

部品名	材料
ボデー	FCD-S
ボンネット	SCS1
ジスク	SCS13A+HF*
ユニオンナット	FCD-S
ガスケット	膨張黒鉛シートガスケット
ボデーシートリング	SCS13A+HF*

* HF:ハードフェーシング

面間寸法	JIS B2051
接続端	フランジ形 JIS B2239 20K
圧力検査	メーカー標準

●最高許容圧力 (単位: MPa)

-10℃~+120℃の静流水	2.8
-10℃~+220℃の蒸気・空気・油・脈動水	2.5
-10℃~+220℃のガス	2.4
300℃の蒸気・空気・油・脈動水	2.3
350℃の蒸気・空気・油・脈動水	2.0

単位: mm

呼び径	A	15	20	25	32	40	50
B	1 1/2	3/4	1	1 1/4	1 1/2	2	
L	110	120	130	160	180	230	
H	56	60	68	80	85	99	
質量 (kg)	2.4	2.8	4.3	6.2	7.4	10	

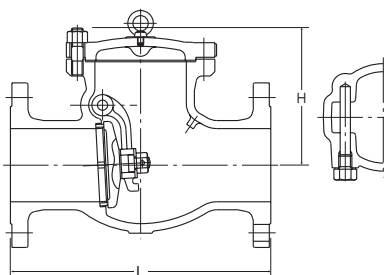
20K型

ダクタイル鋳鉄フランジ形スイングチェッキバルブ〈ボルトヘッドカバー型〉

製品記号

20-DNSF-N

(公共建築工事
標準仕様書相当品)
(65～200^A)



部品名	材料
ボデー	FCD-S
カバー	FCD-S
ジスク	SUS403 (200 ^A 以上 SCPH2+13Cr)
ジスクナット	SS400 (125 ^A 以上 SUS304)
ボデーシートリング	SUS403
アーム	SCS13A (125 ^A 以上 SFVC2A or SCPH2)
ヒンジピン	SUS403
割リピン	SUS304
プラグ	SS400
アーム押さえ	SS400
ガスケット	膨張黒鉛シートガスケット
カバーボルト/ナット	炭素鋼
アイボルト	S25C

面間寸法	JIS B2002
接続端	フランジ形 JIS B2239 20K
圧力検査	メーカー標準

●最高許容圧力 (単位: MPa)

-10℃～+120℃の静流水	2.8
-10℃～+220℃の蒸気・空気・油・脈動水	2.5
-10℃～+220℃のガス	2.4
300℃の蒸気・空気・油・脈動水	2.3
350℃の蒸気・空気・油・脈動水	2.0

呼び径	単位: mm							
	A	50	65	80	100	125	150	200
B	2	2 1/2	3	4	5	6	8	
L	267	292	318	356	400	444	533	
H	135	145	160	185	220	240	275	
質量 (kg)	12.5	16.8	22.3	33.1	53.0	73.5	116.0	

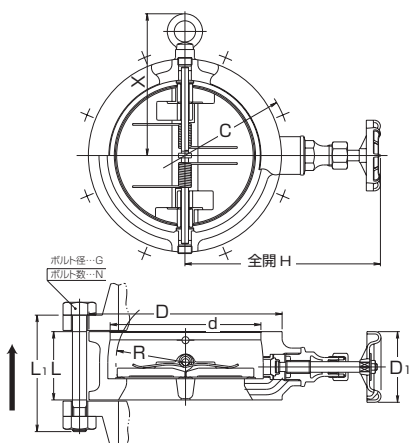
20K型

ダクタイル鋳鉄ウェハー形ウイングチェッキバルブ®

製品記号

20-DNW

消防認定品もあります



部品名	材料
ボデー/シート	FCD-S / NBR
プレート	CAC406
スプリング	SUS304 WPB
ヒンジピン	SUS304
ストップピン	SUS304
弁体用ブッシュ	SUS304 (呼び径: 150～450 ^A)
プレートワッシャー	R-PTFE (呼び径: 40～125 ^A)
ボデーワッシャー	CAC406C (呼び径: 40～100 ^A) PTFE (呼び径: 200～450 ^A)
スプリングワッシャー	PTFE (呼び径: 200～450 ^A)
プラグ	S45C (呼び径: 40～125 ^A)
ボンネット	C3771BD (呼び径: 40～125 ^A) CAC406 (呼び径: 150～450 ^A)
ボデーシートリング	耐脱亜鉛黄銅棒
ステム	耐脱亜鉛黄銅棒
ジスク	耐脱亜鉛黄銅棒
アイボルト	SS400 (亜鉛めっき)
配管用ボルト・ナット	SS400 (亜鉛めっき)

シート材料: オプションでEPDMも製作いたします。

面間寸法	メーカー標準
接続端	ウェハー形 JIS B2239 20K

注 逆圧は、0.05MPa以上にてご使用ください。

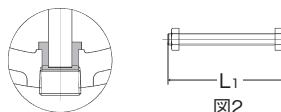


図1

図2

この製品の詳細は、カタログNo.650
「ウイングチェッキバルブ」をご覧ください。

●最高許容圧力 (単位: MPa)

-10～+80℃の油、脈動水	2.0
----------------	-----

- 注
- 呼び径125Aはヒンジピンブッシュが付きません。(図1)
 - 呼び径150A以下は吊りボルトが付きません。
 - 配管ボルト付き。ボルトの長さはJIS規格
鋼製フランジに適合します。呼び径200A以上の
配管ボルトは、全ねじ通しボルトです。(図2)
 - 質量はバルブのみで配管ボルトは含んでおりません。

呼び径	単位: mm													
	A	40	50	65	80	100	125	150	200	250	300	350	400	450
B	1 1/2	2	2 1/2	3	4	5	6	8	10	12	14	16	18	
d	54	63	77	90	116	143	169	220	273	324	356	406	457	
D	86	101	121	137	162	200	235	280	353	403	447	507	572	
D ₁	55	55	70	70	70	70	80	80	90	90	90	90	90	
L	54	56	60	67	68	83	95	127	140	181	184	191	204	
H	128	133	150	156	169	183	216	243	290	315	330	355	388	
L ₁	120	120	130	150	150	170	190	240	270	320	335	360	380	
X	-	-	-	-	-	-	-	192	233	261	272	302	338	
R	26	33	37	44	55	67	78	105	129	155	170	195	220	
C	105	120	140	160	185	225	260	305	380	430	480	540	605	
G	M16	M16	M16	M20	M20	M22	M22	M22	M24	M24	M30	M30	M30	
N	4	8	8	8	8	8	12	12	12	16	16	16	20	
質量 (kg)	1.7	2.3	3.0	4.0	5.5	8.2	14.0	24.0	35.0	45.0	66.0	93.0	130.0	



ウェハー型ウイングチェッキバルブを配管する際に配管用ゴムガスケット
をご使用になりますと、口径内にはみ出し弁体と干渉する恐れがあります
ので使用しなしてください。
ノンアスベストジョイントシートガスケットを推奨いたします。

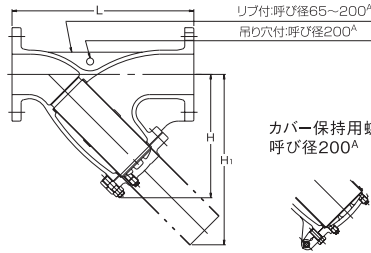
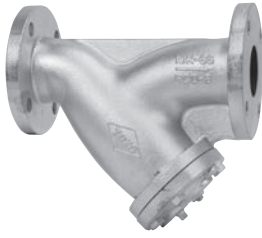
ストレーナ

▶ 最高許容圧力の詳細は、42頁を、フランジ基準寸法は、40~41頁をご覧ください。

10K型 ダクタイル鋳鉄フランジ形ストレーナ (Y形)

製品記号

10-DTF-N



カバー保持用蝶番付:
呼び径200^A



部品名	材料
ボデー	FCD-S
カバー	FCD-S
ガスケット	膨張黒鉛シートガスケット
スクリーン	SUS304
カバーボルト/ナット	S45C (垂鉛めっき)
プラグ	SUS304

面間寸法	メーカー標準
接続端	フランジ形 JIS B2239 10K
圧力検査	メーカー標準

単位: mm

●最高許容圧力 (単位: MPa)

-10℃~+120℃の静流水	1.4
-10℃~+220℃の蒸気・空気・ガス・油・脈動水	1.2
300℃の蒸気・空気・油・脈動水 ⁽¹⁾	1.0

注(1) 260℃を超えて使用する場合は、プラグ部ガスケット
シール構造及びガスケット材質が変更となります。

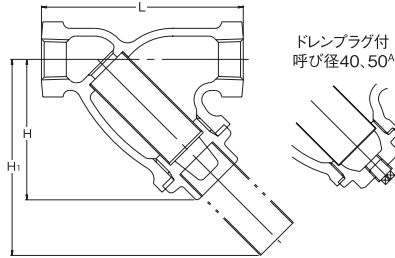
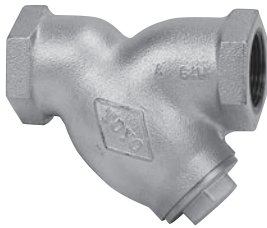
呼び径	A	50	65	80	100	125	150	200
B	2	2 1/2	3	4	5	6	8	
L	230	305	360	415	465	515	580	
H	138	212	242	284	325	370	462	
H ₁	172	290	340	391	450	502	645	
スクリーン ⁽²⁾ 孔径×ピッチ	1.4×2.4	1.5×2.5	1.5×2.5	1.5×2.5	1.5×2.5	3×5	3×5	
質量 (kg)	8.9	16.2	21.0	33.2	39.0	74.2	98.5	

注(2) 標準品のスクリーンは、多孔板です。メッシュ仕様は、オプションです。

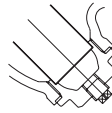
16K型 ダクタイル鋳鉄ねじ込み形ストレーナ (Y形)

製品記号

16-DT-N



ドレンプラグ付
呼び径40, 50^A



部品名	材料
ボデー	FCD-S
キャップ	C3771BE
ガスケット	グラファイトシートガスケット
スクリーン	SUS304
プラグ	SUS304

面間寸法	メーカー標準
接続端	ねじ込み形 JIS B0203
圧力検査	メーカー標準

単位: mm

●最高許容圧力 (単位: MPa)

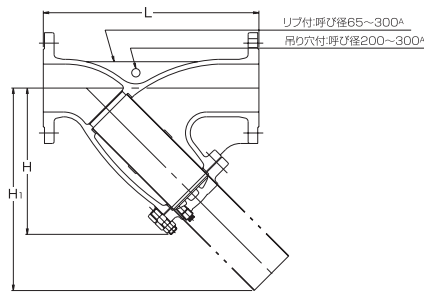
-10℃~+120℃の静流水	2.2
-10℃~+220℃の蒸気・空気・ガス・油・脈動水	2.0

呼び径	A	15	20	25	32	40	50
B	1/2	3/4	1	1 1/4	1 1/2	2	
L	85	100	115	135	150	180	
H	60	65	75	90	100	115	
H ₁	85	95	110	130	145	170	
スクリーン ⁽²⁾ 孔径×ピッチ	1.4×2.4	1.4×2.4	1.4×2.4	1.4×2.4	1.4×2.4	1.4×2.4	
質量 (kg)	0.46	0.61	1.13	1.75	2.10	3.95	

16K型 ダクタイル鋳鉄フランジ形ストレーナ (Y形)

製品記号

16-DTF-N



リップ付呼び径65~300^A
吊り穴付呼び径200~300^A

部品名	材料
ボデー	FCD-S
キャップ (40 ^A 以下)	C3771BE
カバー (50 ^A 以上)	FCD-S
ガスケット	膨張黒鉛シートガスケット
スクリーン	SUS304
カバーボルト/ナット	S45C (垂鉛めっき)
プラグ	SUS304

面間寸法	メーカー標準
接続端	フランジ形 JIS B2239 16K
圧力検査	メーカー標準

注(3) 呼び径150^A以下はカバー保持用蝶番及び吊り穴は付いておりません。

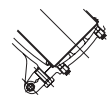
(4) 呼び径200~300^Aは ① カバー保持用蝶番付きです。② 一穴吊り穴付きです。

(5) 40^A以上にドレンプラグが付きます。

●最高許容圧力 (単位: MPa)

-10℃~+120℃の静流水	2.2
-10℃~+220℃の蒸気・空気・ガス・油・脈動水	2.0
300℃の蒸気・空気・油・脈動水 ⁽¹⁾	1.8
350℃の蒸気・空気・油・脈動水 ⁽¹⁾	1.6

注(1) 260℃を超えて使用する場合は、プラグ部ガスケット
シール構造及びガスケット材質が変更となります。



蝶番付カバーの構造
呼び径200~300^A



カバー、ドレンプラグの構造
呼び径40^A



カバーの構造
呼び径20~32^A

単位: mm

呼び径	A	20	25	32	40	50	65	80	100	125	150	200	250	300
B	3/4	1	1 1/4	1 1/2	2	2 1/2	3	4	5	6	8	10	12	
L	140	150	170	190	250	305	360	415	465	515	580	680	800	
H	63	77	90	100	168	212	242	284	325	370	462	536	625	
H ₁	91	114	134	146	218	285	340	391	450	502	645	757	882	
スクリーン ⁽²⁾ 孔径×ピッチ	1.4×2.4	1.4×2.4	1.4×2.4	1.4×2.4	1.4×2.4	1.5×2.5	1.5×2.5	1.5×2.5	1.5×2.5	3×5	3×5	5×7	5×7	
質量 (kg)	2.0	3.2	4.4	4.9	9.7	24.0	29.5	32.8	48.0	63.0	102.0	160.0	230.0	

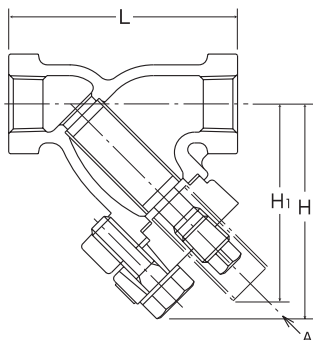
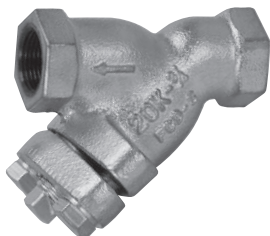
注(2) 標準品のスクリーンは、多孔板です。メッシュ仕様は、オプションです。

20K型 ダクタイル鋳鉄ねじ込み形ストレーナ (Y形)

製品記号

20-DT-N

40メッシュ



部品名	材料
ボデー	FCD-S
カバー	FCD-S
ガスケット	膨張黒鉛シートガスケット
スクリーン	SUS304
プラグ	SUS304
カバーボルト	S45C

スクリーン:40メッシュ (SUS304パンチプレート補強)

面間寸法	メーカー標準
接続端	ねじ込み形 JIS B0203
圧力検査	メーカー標準



呼び径 10~25^A

呼び径 32~50^A

単位: mm

●最高許容圧力 (単位: MPa)

-10℃~+120℃の静流水	2.8
-10℃~+220℃の蒸気・空気・ガス・油・脈動水	2.5
300℃の蒸気・空気・油・脈動水	2.3
260℃を超える場合 ⁽¹⁾	特注

注(1) 260℃を超えて使用する場合は、プラグ部ガスケットシール構造及びガスケット材質が変更となります。

呼び径	A	B	10	15	20	25	32	40	50
L	80	85	100	115	135	150	180		
H	65	65	70	83	120	130	152		
H ₁	74	74	85	102	122	134	161		
スクリーン ⁽²⁾	40メッシュ								
質量 (kg)	0.7	0.8	1.0	1.6	2.7	3.4	5.4		

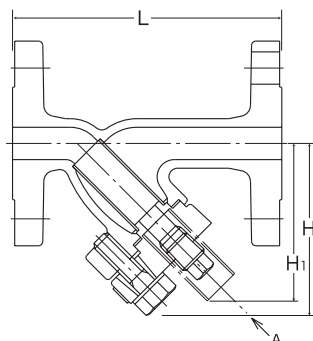
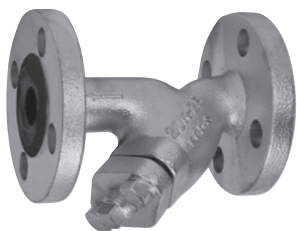
注(2) 多孔板スクリーンは、オプションです。

20K型 ダクタイル鋳鉄フランジ形ストレーナ (Y形)

製品記号

20-DTF-N

40メッシュ



部品名	材料
ボデー	FCD-S
カバー	FCD-S
ガスケット	膨張黒鉛シートガスケット
スクリーン	SUS304
プラグ	SUS304
カバーボルト	S45C

スクリーン:40メッシュ (SUS304パンチプレート補強)

面間寸法	メーカー標準
接続端	フランジ形 JIS B2239 20K
圧力検査	メーカー標準



呼び径 10~25^A

呼び径 32~50^A

単位: mm

●最高許容圧力 (単位: MPa)

-10℃~+120℃の静流水	2.8
-10℃~+220℃の蒸気・空気・ガス・油・脈動水	2.5
300℃の蒸気・空気・油・脈動水	2.3
260℃を超える場合 ⁽¹⁾	特注

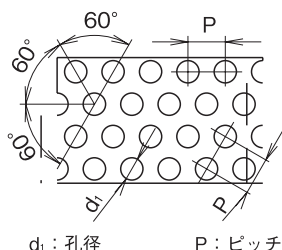
注(1) 260℃を超えて使用する場合は、プラグ部ガスケットシール構造及びガスケット材質が変更となります。

呼び径	A	B	10	15	20	25	32	40	50
L	120	125	140	160	185	200	250		
H	65	65	70	85	124	135	163		
H ₁	74	74	85	105	126	139	172		
スクリーン ⁽²⁾	40メッシュ								
質量 (kg)	1.9	2.1	2.7	4.2	5.9	6.6	11.5		

注(2) 多孔板スクリーンは、オプションです。

スクリーン孔の詳細寸法

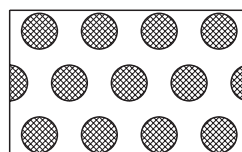
<標準品> (多孔板)



di: 孔径 P: ピッチ

di × P (mm)	相当するメッシュ数
1.4 × 2.4	14~16
1.5 × 2.5	14~16
3 × 5	6~7
5 × 7	4~5

<オプション> (メッシュ指定)



金網を内貼りしています。金網のメッシュをご指定ください。

注) 20-DT-N/20-DTF-Nは、40メッシュが標準です。

フランジ形ボールバルブ

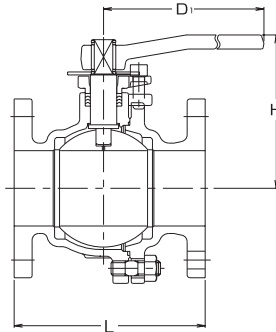
▶ 最高許容圧力の詳細は、42頁を、フランジ基準寸法は、40~41頁をご覧ください。

10K型

ダクタイル鋳鉄フランジ形ボールバルブ(レバー操作式)

製品記号

10-DBF-N-L



●最高許容圧力(目安) (単位: MPa)

120℃以下の水・油・ガス 1.4

部 品 名	材 料
ボデー	FCD-S
キャップ	FCD-S
ボール	SCS13A or SUS
シート	変性PTFE
ステム	SUS403
グランドフランジ	FCD-S
パッキン	PTFE
ガスケット	PTFE
レバー	FCD400 or SGP

面間寸法	ASME B16.10 クラス150
接続端	フランジ形 JIS B2239 10K
圧力検査	メーカー標準

単位: mm

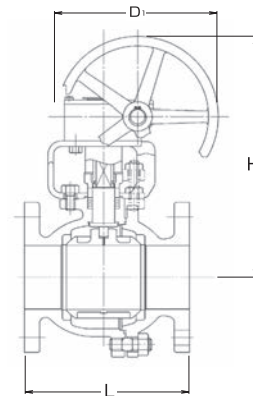
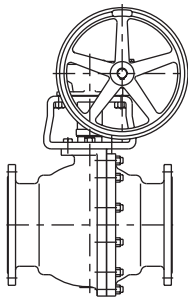
呼び径	A	15	20	25	32	40	50	65	80	100	125	150	200
B	1/2	3/4	1	1 1/4	1 1/2	2	2 1/2	3	4	5	6	8	
L		108	117	172	140	165	178	190	203	229	356	394	457
H		106	109	130	135	115	120	153	162	199	219	293	352
D1		130	130	160	160	230	230	400	400	460	460	1000	1500
質量(kg)		2.2	2.7	4.3	5.8	7.4	9.3	14.6	17.3	25.0	41.6	59.4	102.0

10K型

ダクタイル鋳鉄フランジ形ボールバルブ(ギヤ操作式)

製品記号

10-DBF-N-G



●最高許容圧力(目安) (単位: MPa)

120℃以下の水・油・ガス 1.4

部 品 名	材 料
ボデー	FCD-S
キャップ	FCD-S
ボール	SCS13A or SUS
シート	変性PTFE
ステム	SUS403
グランドフランジ	FCD-S
パッキン	PTFE
ガスケット	PTFE
ウォームギヤ	

面間寸法	ASME B16.10 クラス150
接続端	フランジ形 JIS B2239 10K
圧力検査	メーカー標準

単位: mm

呼び径	A	125	150	200
B	5	6	8	
L	356	394	457	
H	467	492	594	
D1	310	310	360	
質量(kg)	59	79	170	

10K型

ダクタイル鋳鉄フランジ形ボールバルブ(自動操作式)

型 式	電動操作式	電動操作式(特殊)	空気圧操作式(複動)	空気圧操作式(単動)
	MX型アクチュエータ付	西部電機SRJ型アクチュエータ付	FD型アクチュエータ付	FS型アクチュエータ付(スプリングリターン)
ク ラ ス	10 K			
形 状				
製作範囲	15~200 ^A			
製品記号	10-DBF-MX(H)	10-DBF-N W/M	FD 10-DBF-N	FS 10-DBF-N
●備 考	AC100V/AC200V単相	防爆型、特殊電源		
●詳細は、納入品図面・仕様書をご覧ください。				

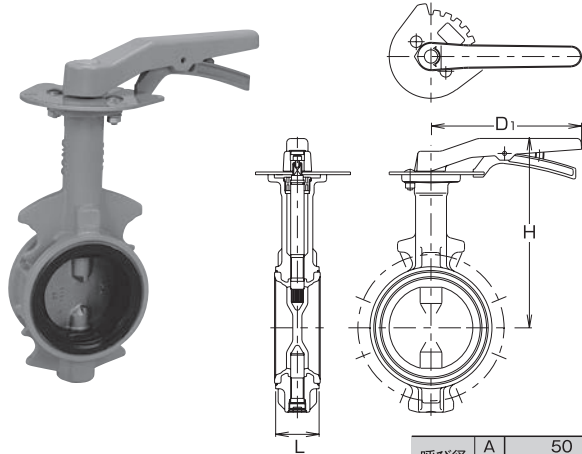
バタフライバルブ

10K(5K共用)型 球状黒鉛鑄鉄ウェハー形ゴムシート〈レバー式〉

製品記号

10L1-N-U(E)

(JIS B 2032適合品)
消防認定品もあります



●最高許容圧力 (単位: MPa)

NBR: 70°C以下の静流水・空気・油	1.0
EPDM: 100°C以下の静流水・空気	1.0

部品名	材料
ボデー	FCD450
ステム	SUS410
ジスク	SCS13A
ゴムシート	NBR/EPDM
Oリング	NBR/EPDM

面間寸法	JIS B 2032系列番号46
接続端	ウェハー形
圧力検査	メーカー標準

単位: mm

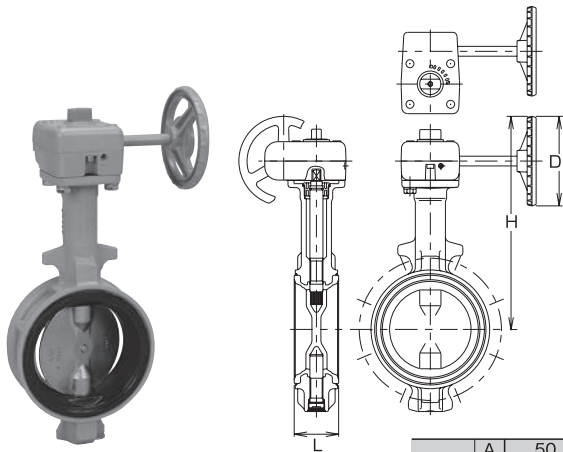
呼び径	A	50	65	80	100	125	150
B	2	2 1/2	3	4	5	6	8
L	43	46	46	52	56	60	68
H	191	199	217	227	265	277	277
D ₁	180	180	180	180	230	230	230
質量 (kg)	1.9	2.3	3.1	3.5	5.8	8.0	8.0

10K(5K共用)型 球状黒鉛鑄鉄ウェハー形ゴムシート〈ギヤ式〉

製品記号

10L2-N-U(E)

(JIS B 2032適合品)
消防認定品もあります



●最高許容圧力 (単位: MPa)

NBR: 70°C以下の静流水・空気・油	1.0
EPDM: 100°C以下の静流水・空気	1.0

部品名	材料
ボデー	FCD450
ステム	SUS410
ジスク	SCS13A
ゴムシート	NBR/EPDM
Oリング	NBR/EPDM

面間寸法	JIS B 2032系列番号46
接続端	ウェハー形
圧力検査	メーカー標準

単位: mm

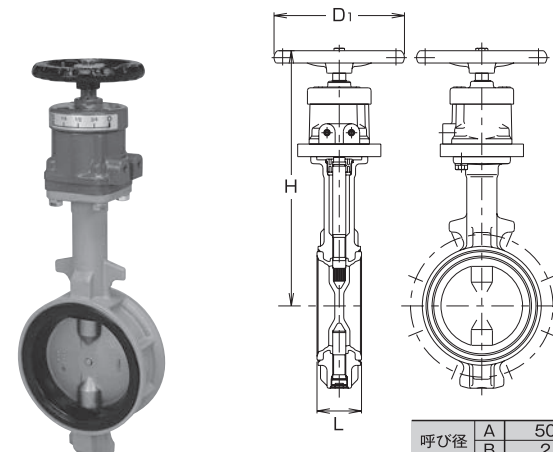
呼び径	A	50	65	80	100	125	150	200	250	300
B	2	2 1/2	3	4	5	6	8	10	12	12
L	43	46	46	52	56	60	68	78	78	78
H	標準	206	214	252	262	290	302	365	461	486
	結露							449	557	582
D ₁	80	80	110	110	110	110	170	250	250	250
質量 (kg)	標準	2.2	2.6	3.9	4.2	6.3	8.5	14.0	27.0	35.0
	結露							15.0	29.3	37.3

10K(5K共用)型 球状黒鉛鑄鉄ウェハー形ゴムシート〈センターハンドル式〉

製品記号

10L3-N-U(E)

(JIS B 2032適合品)



●最高許容圧力 (単位: MPa)

NBR: 70°C以下の静流水・空気・油	1.0
EPDM: 100°C以下の静流水・空気	1.0

部品名	材料
ボデー	FCD450-10
ステム	SUS410
ジスク	SCS13A
ゴムシート	NBR/EPDM
Oリング	NBR/EPDM

面間寸法	JIS B 2032系列番号46
接続端	ウェハー形
圧力検査	メーカー標準

単位: mm

呼び径	A	50	65	80	100	125	150	200	250	300
B	2	2 1/2	3	4	5	6	8	10	12	12
L	43	46	46	52	56	60	68	78	78	78
H	271	279	297	307	341	353	397	453	497	497
D ₁	110	110	110	110	170	170	200	310	310	310
質量 (kg)	4.2	4.6	5.2	5.5	7.8	10.0	20.0	33.0	41.0	41.0

バタフライバルブ

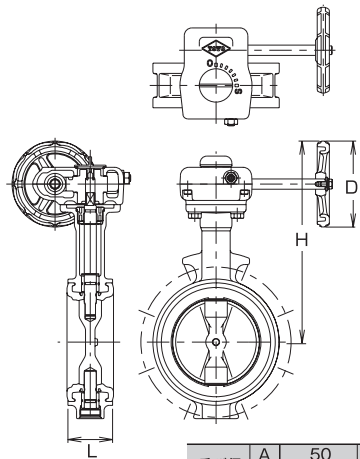
10K型

球状黒鉛鑄鉄ウェハー形ゴムシート(ナイロンライニング)〈ギヤ式〉

製品記号

10L2-N-(U)-CN

(JIS B 2032適合品)



部品名	材料
ボデー	FCD450+ナイロンライニング
ステム	SUS410
ジスク	FCD450+ナイロンライニング/SCS13A
ゴムシート	NBR
面間寸法	JIS B 2032系列番号46
接続端	ウェハー形
圧力検査	メーカー標準

●最高許容圧力(単位:MPa)

60℃以下の静流水・空気 1.0

単位: mm

呼び径	A	50	65	80	100	125	150	200	250	300
B	2	2 ^{1/2}	3	4	5	6	8	10	12	
L	43	46	46	52	56	56	60	68	78	
H	205	213	224	234	269	281	351	428	461	
D ₁	100	100	100	100	100	100	170	200	200	
質量(kg)	2.0	2.4	3.2	4.1	5.4	7.0	13.2	26.0	34.0	

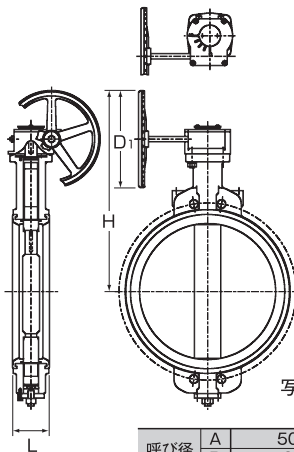
10K(5K共用)型

球状黒鉛鑄鉄ウェハー形ゴムシート〈ギヤ式〉

製品記号

10L2-N-U(E)L

(JIS B 2032適合品)



部品名	材料
ボデー	FCD450-10
ステム	SUS410
ジスク	SCS13A
ゴムシート	NBR/EPDM
Oリング	NBR/EPDM
面間寸法	JIS B 2032系列番号46
接続端	ウェハー形
圧力検査	メーカー標準

写真、形状図は標準(ロングネックタイプ)を示します。

単位: mm

呼び径	A	50	65	80	100	125	150
B	2	2 ^{1/2}	3	4	5	6	
L	43	46	46	52	56	56	
H	220	228	248	258	286	298	
D ₁	80	80	110	110	110	110	
質量(kg)	3.2	3.6	3.9	4.2	6.3	8.5	

●最高許容圧力(単位:MPa)

NBR: 70℃以下の静流水・空気・油 1.0

EPDM: 100℃以下の静流水・空気 1.0

16K型

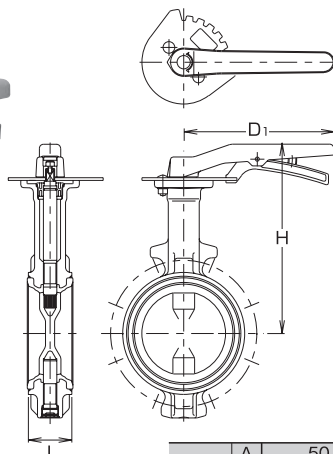
球状黒鉛鑄鉄ウェハー形ゴムシート〈レバー式〉

製品記号

16L1-N-U(E)

(JIS B 2032適合品)

消防認定品もあります



部品名	材料
ボデー	FCD450
ステム	SUS410
ジスク	SCS13A
ゴムシート	NBR/EPDM
Oリング	NBR/EPDM
面間寸法	JIS B 2032系列番号46
接続端	ウェハー形
圧力検査	メーカー標準

単位: mm

呼び径	A	50	65	80	100	125	150
B	2	2 ^{1/2}	3	4	5	6	
L	43	46	46	52	56	56	
H	191	199	217	227	265	277	
D ₁	180	180	180	180	230	230	
質量(kg)	1.9	2.3	3.1	3.5	5.8	8.0	

●最高許容圧力(単位:MPa)

NBR: 70℃以下の静流水・空気・油 1.6

EPDM: 100℃以下の静流水・空気 1.6

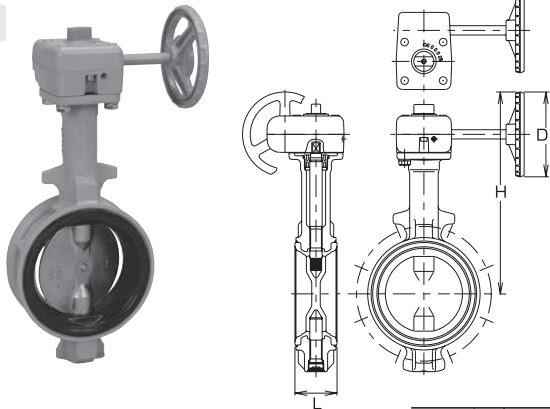
バタフライバルブ

16K型 球状黒鉛鑄鉄ウェハー形ゴムシート〈ギヤ式〉

製品記号

16L2-N-U(E)

(JIS B 2032適合品)
消防認定品もあります



部品名	材料
ボデー	FCD450-10
ステム	SUS410
ジスク	SCS13A
ゴムシート	NBR/EPDM
Oリング	NBR/EPDM

面間寸法	JIS B 2032系列番号46
接続端	ウェハー形
圧力検査	メーカー標準

●最高許容圧力 (単位: MPa)

NBR: 70℃以下の静流水・空気・油	1.6
EPDM: 100℃以下の静流水・空気	1.6

単位: mm

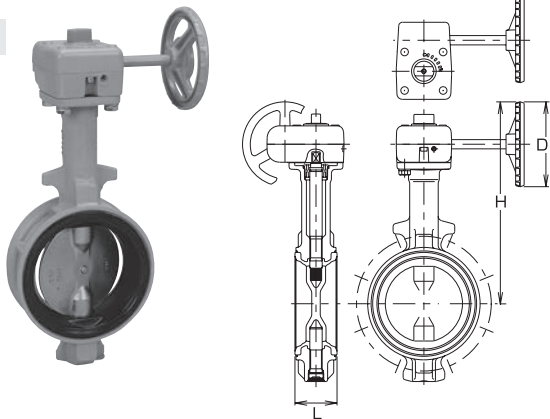
呼び径	A	50	65	80	100	125	150	200	250	300
B	2	2 1/2	3	4	5	6	8	10	12	
L	43	46	46	52	56	56	60	68	78	
H	206	214	252	262	290	302	365	461	486	
D ₁	80	80	110	110	110	110	170	250	250	
質量 (kg)	2.2	2.6	3.9	4.2	6.3	8.5	14.0	27.0	35.0	

20K型 球状黒鉛鑄鉄ウェハー形ゴムシート〈ギヤ式〉

製品記号

20L2-N-UE

(JIS B 2032適合品)
消防認定品もあります



部品名	材料
ボデー	FCD450-10
ステム	SUS410 / SUS420J2
ジスク	SCS13A
ゴムシート	EPDM
Oリング	EPDM

面間寸法	JIS B 2032系列番号46
接続端	ウェハー形
圧力検査	メーカー標準

●最高許容圧力 (単位: MPa)

100℃以下の静流水・空気	2.0
---------------	-----

単位: mm

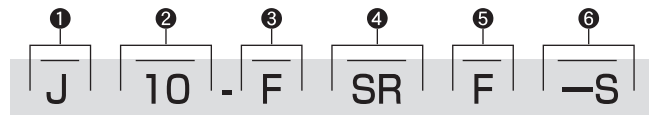
呼び径	A	50	65	80	100	125	150	200	250	300
B	2	2 1/2	3	4	5	6	8	10	12	
L	43	46	46	52	56	56	60	68	78	
H	194	202	236	246	274	286	325	381	406	
D ₁	80	80	110	110	110	110	170	250	250	
質量 (kg)	2.1	2.4	3.7	4.2	6.4	7.6	12.9	28.0	36.0	

製品記号の構成

〈鋳鉄バルブ〉

東洋鋳鉄バルブの“製品記号”は、つぎのように構成されています。
(但し、L-ロングバタは別構成です。価格表をご覧ください。)

JIS 10K型 鋳鉄F形ゲートバルブ(ライジングシステムトリムCR13)



①型式記号

J : JIS型
FD : 空気圧横型複動アクチュエータ付
FS : 空気圧横型単動アクチュエータ付

②呼び圧力記号

5 : 5K
10 : 10K

③材料記号

F : 鋳鉄 (B : 青銅)
④形状記号
B : ボールバルブ
DNS : ラバーシート入り
スイングチェックバルブ
G : グローブバルブ
NS : スイングチェックバルブ
NW : ウイングチェックバルブ
O : ボールフートバルブ
S : ゲートバルブ
(ノンライジングシステム)
SR : ゲートバルブ
(ライジングシステム)
T : ストレーナ
TS : ストレート形ストレーナ

⑤接続端記号

F : フランジ形〈注〉ねじ込み形
およびウェハー形は
記号不要。

⑥特殊区分記号

-L : レバー式
-S : トリム CR13 (SUS403)
-U : トリム 304 (SUS304)
-CN : ナイロンライニング
W/M : 電動操作式
-MX(H) : **TECOM**電動操作式
-N : 新型

〈ダクタイル鋳鉄バルブ〉

東洋ダクタイル鋳鉄バルブの“製品記号”は、つぎのように構成されています。

〈例1〉

16K型 ダクタイル鋳鉄ねじ込みグローブバルブ

〈例1〉



〈例2〉

10K型 ダクタイル鋳鉄F形複動自動ボールバルブ(フルボア)

〈例2〉



① 型式記号

FD・FDS : 空気圧自動
アクチュエータ付

② 呼び圧力

〈例〉10 : 10K
16 : 16K
20 : 20K
〈例〉150 : クラス150
300 : クラス300

③ 材料記号

D : ダクタイル鋳鉄

④ 形状記号

B : ボールバルブ
G : グローブバルブ
D : PTFEジスク入り
グローブバルブ
N : リフトチェックバルブ
NS : スイングチェックバルブ
NW : ウイングチェックバルブ®
SR : ゲートバルブ
(ライジングシステム)
T : ストレーナ

⑤ 接続端記号

F : フランジ形
〈注〉ねじ込み形および
ウェハー形は無記号

⑥ 特殊区分記号

【ボンネットの構造】
(BB) : ボルトテッドボンネット

【その他】

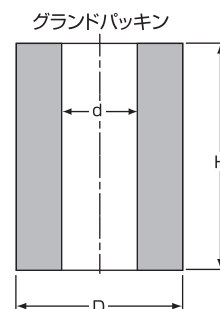
-L : レバーハンドル付
-G : ウォームギヤ付
-C : センターハンドル付
W/M : 電動アクチュエータ付
-N : 新型(設計変更)

〈注〉バタフライバルブの製品記号の構成については個別製品のカタログをご覧ください。

鋳鉄バルブ用グランドパッキン寸法表

単位：mm

J5-FSRF J5-FSRF-CN	J10-FSRF J10-FSRF-CN	J10-FSF	d	D	H
(呼び径)			(内径)	(外径)	(高さ)
50			18	28	20
	40	40	18	28	25
65・80			20	30	20
	50・65	50・65	20	30	26
100・125			24	37	27
	80	80	24	37	33
150			26	39	27
	100	100	26	39	33
200			28	41	28
	125	125	28	41	33
	150	150	30	46	41
250			32	48	33
	200	200	32	48	41
	250		36	55	48
		250	36	55	52
	300	300	40	59	48
	350		44	63	48

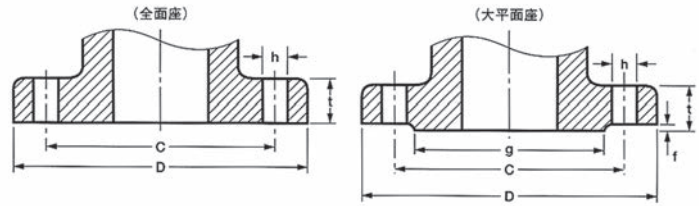


単位：mm

J10-FGF J10-FGF-CN	d	D	H
(呼び径)	(内径)	(外径)	(高さ)
40	18	28	26
50・65	20	33	35
80	24	37	35
100	26	39	35
125	28	41	35
150	32	48	43
200	38	57	51
250	40	59	50
300	44	63	50

参考資料

JIS 鑄鉄製管フランジ通則 (JIS B2239-2013)



呼び圧力 5K フランジの基準寸法

単位: mm

呼び径		D	C	g	t		h	f	ボルト	
A (mm)	B (インチ)				ねずみ鑄鉄以外	ねずみ鑄鉄			数	呼び
40	1 1/2	120	95	75	12	16	15	2	4	M12
50	2	130	105	85	14	16	15	2	4	M12
65	2 1/2	155	130	110	14	18	15	2	4	M12
80	3	180	145	121	14	18	19	2	4	M16
100	4	200	165	141	16	20	19	2	8	M16
125	5	235	200	176	16	20	19	2	8	M16
150	6	265	230	206	18	22	19	2	8	M16
200	8	320	280	252	20	24	23	2	8	M20
250	10	385	345	317	22	26	23	2	12	M20
300	12	430	390	360	22	28	23	3	12	M20
350	14	480	435	403	24	30	25	3	12	M22

呼び圧力 10K 鉄鋼製管フランジの基準寸法 JIS B 2239

単位: mm

呼び径		D	C	g	t		h	f	ボルト	
A (mm)	B (インチ)				ねずみ鑄鉄以外	ねずみ鑄鉄			数	呼び
10	3/8	90	65	46	12	14	15	1	4	M12
15	1/2	95	70	51	12	16	15	1	4	M12
20	3/4	100	75	56	14	18	15	1	4	M12
25	1	125	90	67	16	18	19	1	4	M16
32	1 1/4	135	100	76	16	20	19	2	4	M16
40	1 1/2	140	105	81	16	20	19	2	4	M16
50	2	155	120	96	16	20	19	2	4	M16
65	2 1/2	175	140	116	18	22	19	2	4	M16
80	3	185	150	126	18	22	19	2	8	M16
100	4	210	175	151	18	24	19	2	8	M16
125	5	250	210	182	20	24	23	2	8	M20
150	6	280	240	212	22	26	23	2	8	M20
200	8	330	290	262	22	26	23	2	12	M20
250	10	400	355	324	24	30	25	2	12	M22
300	12	445	400	368	24	32	25	3	16	M22
350	14	490	445	413	26	34	25	3	16	M22
400	16	560	510	475	28	36	27	3	16	M24
450	18	620	565	530	30	38	27	3	20	M24
500	20	675	620	585	30	40	27	3	20	M24
550	22	745	680	640	32	42	33	3	20	M30
600	24	795	730	690	32	44	33	3	24	M30

呼び圧力 16K 鉄鋼製管フランジの基準寸法 JIS B 2239

単位: mm

呼び径		D	C	g	t		h	f	ボルト	
A (mm)	B (インチ)				ねずみ鑄鉄以外	ねずみ鑄鉄			数	呼び
10	3/8	90	65	46	12	—	15	1	4	M12
15	1/2	95	70	51	12	—	15	1	4	M12
20	3/4	100	75	56	14	—	15	1	4	M12
25	1	125	90	67	14	—	19	1	4	M16
32	1 1/4	135	100	76	16	—	19	2	4	M16
40	1 1/2	140	105	81	16	—	19	2	4	M16
50	2	155	120	96	16	20	19	2	8	M16
65	2 1/2	175	140	116	18	22	19	2	8	M16
80	3	200	160	132	20	24	23	2	8	M20
100	4	225	185	160	22	26	23	2	8	M20
125	5	270	225	195	22	26	25	2	8	M22
150	6	305	260	230	24	28	25	2	12	M22
200	8	350	305	275	26	30	25	2	12	M22
250	10	430	380	345	28	34	27	2	12	M24
300	12	480	430	395	30	36	27	3	16	M24
350	14	540	480	440	34	38	33	3	16	M30×3
400	16	605	540	495	38	42	33	3	16	M30×3
450	18	675	605	560	40	46	33	3	20	M30×3
500	20	730	660	615	42	50	33	3	20	M30×3
550	22	795	720	670	44	54	39	3	20	M36×3
600	24	845	770	720	46	58	39	3	24	M36×3

呼び圧力20K 鉄鋼製管フランジの基準寸法 JIS B 2239

単位:mm

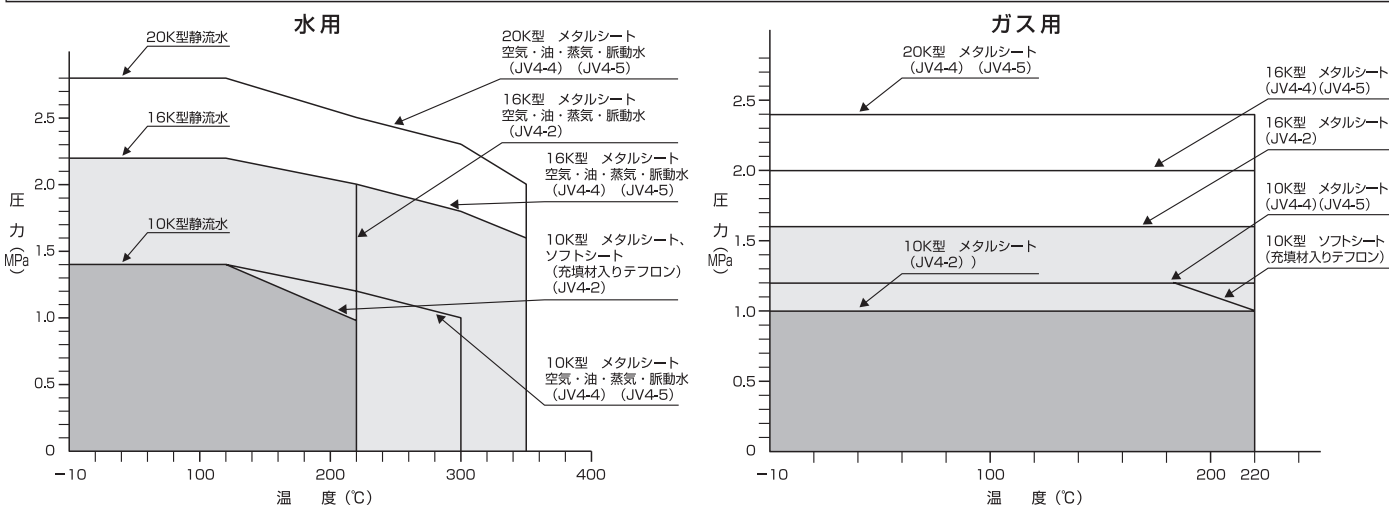
呼び径		D	C	g	t		h	f	ボルト	
A (mm)	B (インチ)				ねずみ錆鉄以外	ねずみ錆鉄			数	呼び
10	3/8	90	65	46	14	16	15	1	4	M12
15	1/2	95	70	51	14	16	15	1	4	M12
20	3/4	100	75	56	16	18	15	1	4	M12
25	1	125	90	67	16	20	19	1	4	M16
32	1 1/4	135	100	76	18	20	19	2	4	M16
40	1 1/2	140	105	81	18	22	19	2	4	M16
50	2	155	120	96	18	22	19	2	8	M16
65	2 1/2	175	140	116	20	24	19	2	8	M16
80	3	200	160	132	22	26	23	2	8	M20
100	4	225	185	160	24	28	23	2	8	M20
125	5	270	225	195	26	30	25	2	8	M22
150	6	305	260	230	28	32	25	2	12	M22
200	8	350	305	275	30	34	25	2	12	M22
250	10	430	380	345	34	38	27	2	12	M24
300	12	480	430	395	36	40	27	3	16	M24
350	14	540	480	440	40	44	33	3	16	M30×3
400	16	605	540	495	46	50	33	3	16	M30×3
450	18	675	605	560	48	54	33	3	20	M30×3
500	20	730	660	615	50	58	33	3	20	M30×3
550	22	795	720	670	52	62	39	3	20	M36×3
600	24	845	770	720	54	66	39	3	24	M36×3

飽和蒸気の温度と圧力との関係を示す対照表

温度基準			絶対圧力基準			ゲージ圧力基準		
温度 ℃	飽和絶対圧力 MPa	飽和ゲージ圧力 MPa	絶対圧力 MPa	ゲージ圧力 MPa	飽和温度 ℃	ゲージ圧力 MPa	絶対圧力 MPa	飽和温度 ℃
70	0.03	-0.07	0.09	-0.01	99.1	0	0.10	100.0
80	0.05	-0.05	0.19	0.09	119.6	0.09	0.19	120.1
90	0.07	-0.03	0.29	0.19	132.9	0.19	0.29	133.2
100	0.10	0	0.39	0.29	142.9	0.29	0.39	143.2
110	0.14	0.04	0.49	0.39	151.1	0.39	0.49	151.3
120	0.19	0.09	0.58	0.48	158.1	0.49	0.59	158.3
130	0.26	0.16	0.68	0.58	164.2	0.58	0.68	164.3
140	0.36	0.26	0.78	0.68	169.6	0.68	0.78	169.8
150	0.47	0.37	0.88	0.78	174.5	0.78	0.88	174.7
160	0.61	0.51	0.98	0.88	179.0	0.88	0.98	179.3
170	0.79	0.69	1.17	1.07	187.1	0.98	1.08	183.2
180	1.00	0.90	1.37	1.27	194.1	1.17	1.27	190.0
190	1.25	1.15	1.56	1.46	200.4	1.37	1.47	197.4
200	1.55	1.45	1.76	1.66	206.2	1.56	1.66	203.4
210	1.90	1.80	1.96	1.86	211.4	1.78	1.88	208.9
220	2.32	2.21	2.45	2.35	222.9	1.96	2.06	213.8
230	2.79	2.69	2.94	2.84	232.8	2.45	2.55	223.8
240	3.34	3.24	3.43	3.33	241.4	2.94	3.04	234.5
250	3.97	3.87	3.92	3.82	249.2	3.92	4.02	250.6
260	4.66	4.56	4.90	4.80	262.7	4.90	5.00	263.9
270	5.50	5.40	5.88	5.78	274.3	5.88	5.98	275.3
280	6.41	6.31	6.86	6.76	284.5	6.86	6.96	285.4
290	7.44	7.34	7.84	7.74	293.6	7.84	7.94	294.5
300	8.59	8.49	8.82	8.72	301.9	8.82	8.92	302.7
310	9.87	9.77	9.80	9.70	309.5	9.80	9.90	310.9
320	11.28	11.18	11.76	11.66	323.1	11.76	11.86	323.8
330	12.86	12.76	13.72	13.62	335.1	13.72	13.82	335.6
340	14.61	14.51	15.69	15.59	345.7	15.69	15.79	346.2
350	16.47	16.37	17.65	17.55	355.4	17.65	17.75	355.8
360	18.77	18.67	19.61	19.51	364.1	19.61	19.71	364.5
370	21.15	21.05	21.57	21.47	372.0	21.57	21.67	372.5

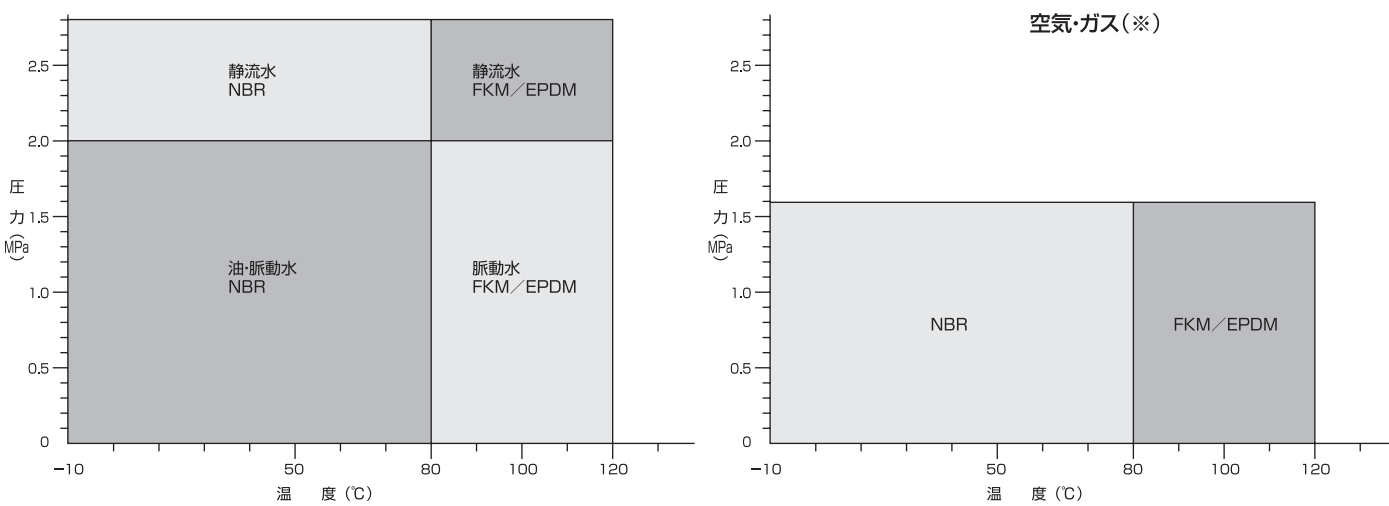
圧力-温度基準

ゲート・グローブ・チェッキ・ストレーナ / ねじ込み形・フランジ形



(注) 1. ガスについては、高圧ガス保安法に定める毒性ガスは除く。
2. ガスの場合1MPaを超えると高圧ガス保安法の適用をうけます。

ウィングチェッキバルブ® (20-DNW)



(注) 1. ガスについては、高圧ガス保安法に定める毒性ガスは除く。
2. シート材料により温度制限があります。(最高使用温度 / NBR:80°C、FKM:120°C、EPDM:120°C)
3. ガスの場合1MPaを超えると高圧ガス保安法の適用をうけます。
4. EPDMシートは油には使用できません。
※ 可燃性、毒性ガスは使用できません。

ボールバルブ / フランジ形 (10-DBF-N)

呼び径により、圧力-温度基準が異なります。
詳しくは、価格表 当該頁(72頁)をご参照願います。

■ダクタイル鋳鉄バルブに使用しているパッキン・ガスケットの説明

グラウンドパッキン、ガスケットは、石綿を全く使用しない材料を採用しています。

1. グラウンドパッキン

- 膨張黒鉛パッキン:T/#2200(膨張黒鉛をリング状に成形したパッキン)
- 膨張黒鉛網組パッキン:T/#2230(膨張黒鉛テープと耐熱性金属線を網組したパッキン)
- 膨張黒鉛網組パッキン:P/#6118(ステンレス線で補強した膨張黒鉛編組パッキン)

2. ガスケット

- 膨張黒鉛シートガスケット:P/#6633(金属箔入り膨張黒鉛シートガスケット)
- グラファイトシートガスケット:P/#5650(グラファイトを少量の高強度繊維で補強したシートガスケット)
- C1100P-O:T/#1850-P(銅板メタルガスケット)

TOYO製品ご使用の皆様へ

<バルブ取扱い上の一般的な注意事項>

 下記の注意事項をお守りください。これらの注意を怠ると、事故や損傷が生ずるおそれがあります。

1. 選定・購入時

a 使用条件と製品仕様の確認

それぞれのバルブには、設計上の使用範囲（製品仕様）がありますので、それらを確認し、腐蝕、キャビテーション、ハンマリング、かじりつきなどの事故防止のため、使用条件に合ったバルブを選定してください。

b 法律上の規約

バルブは、使用される地域、場所、用途、重要度などから、高圧ガス保安法、電気事業法、ガス事業法、消防法、水道法などの適用や許認可が必要な場合があります。事前に、これらの法規、基準、許認可などの適用の有無を確認してください。

c 原子力設備などへのご使用について

当社製品を原子力、鉄道、航空、医療機関、食品にかかわる設備などに使用するには、別途ご相談ください。特に、原子力設備の管理区域内、保安区域内及びこれらに関連する設備では当社製品は、ご使用いただけません。

d 管種に適したバルブの選定

(1) 異種金属接触腐蝕に対するご注意

ステンレス鋼管に、鋳鉄、ダクタイル鋳鉄、炭素鋼などのステンレス製以外のバルブを接続した場合には、バルブの接続部の腐蝕が促進され機能を損なうことがあります。水系流体の場合には、銅合金製のバルブ及びアルミ合金製バタフライバルブは、ステンレス鋼管に接続が可能です。

(2) 給水用ライニング鋼管

水道用硬質塩化ビニルライニング鋼管（JWWA K116）及び水道用ポリエチレン粉体ライニング鋼管（JWWA K132）に取付けるバルブは、接水部が鋳鉄製のバルブはナイロンライニングバルブとし、ねじ込み形のバルブは、給水用鉛レス銅合金製コアタイトバルブをご使用ください。

(3) 給湯用ライニング鋼管

水道用耐熱性硬質塩化ビニルライニング鋼管（JWWA K140）に取付けるバルブは、ねじ込み形のバルブは、給湯用鉛レスコアタイトバルブとし、フランジ形のバルブは、ステンレスバルブをご使用ください。ナイロンライニングバルブは、給湯用にはご使用いただけません。

(4) ステンレス鋼管

一般配管用ステンレス鋼管（JIS G 3448）及び水道用ステンレス鋼管（JWWA G115）には、アパカス継手又はアパカス継手付きバルブをご使用ください。アパカス継手は、配管用ステンレス鋼管（JIS G 3459）など、その他の管種にはご使用いただけません。

e 蒸気用バルブの選定

(1) 弁種

ゲートバルブでソリッドディスクのものを蒸気などの高温流体に使用すると、弁箱の冷却による熱収縮で強く挟み込まれることがあります。このような挟み込み現象を防ぐため、グローブバルブ（玉形弁）（図1）をご使用ください。

(2) 材料

蒸気の圧力-温度基準を満足するバルブの中から管種に適した材料のバルブを選定してください。ボイラ水の添加剤の中には銅合金を腐蝕する成分が含まれていることがありますのでご注意ください。

f 流量制御に使用するバルブ

ゲートバルブを流量制御に使用し、特に弁体を中間開度で長時間保持した場合、脈動、エロージョンにより弁座面が損傷を受けることがあります。流量制御には、制御性の良いグローブバルブ（玉形弁）などをご使用下さい。グローブバルブであっても、流体による振動が生じるような「微開」では使用しないでください。振動により、弁棒、弁体及び弁座面を損傷する恐れがあります。

g バルブの呼び径の選定

バルブの呼び径は、適切な流速を考慮して、必要な流量が得られるように決めて下さい。一般に、水の場合で、管内平均流速が3 m/秒を超えると、キャビテーション、振動、エロージョン（浸食）などバルブ機能を損なう影響が与えられることがあります。

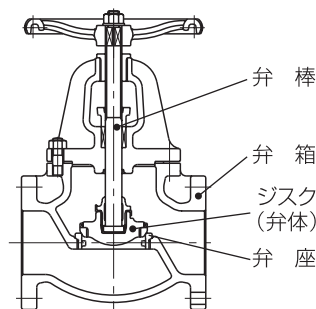


図1

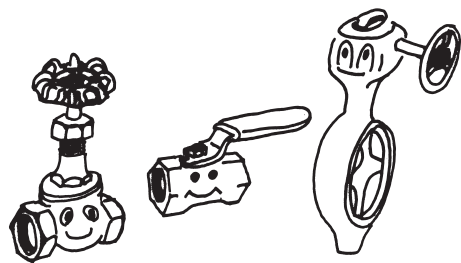
h PTFE製替えジスクの使用温度制限

PTFE（四ふっ化エチレン樹脂）の物理的性質は、概ね250℃を超えると著しく低下するため、バルブシートに用いた場合、一般には、200℃が使用限界とされていますが、ジスクのように高い圧縮率を受ける用途の場合は、180℃（飽和蒸気圧1.0MPa）が使用限界です。

i ボールバルブの使用制限

(1) ボールバルブは、構造上、絞り（スロットリング）には不向きです。この場合にはできるだけグローブバルブをご使用ください。また中間開度位置での長期間放置は、著しくシートの封止性能を低下させるので避けてください。

(2) フローティング型ボールバルブは、流体の差圧（加圧）により封止する構造となっております。ボールバルブのシート材料に使用しているテフロン®など高分子材料は、加圧により変形（クリープ）し復元に時間を要しますので、急激な圧力変化後に微圧で使用された場合はシート漏れを起こす可能性があります。



特性でぼくらをえらんでね！

j バタフライバルブ選定の際のご注意

(1) 給湯用に使用するバタフライバルブのゴムシートの材料は、塩素劣化の起こらないふっ素ゴムをご使用ください。また、貯湯槽やボイラ近傍の高温配管には、PTFEシートのバタフライバルブ（ハイフロー®）をお奨めします。

(2) ゴムシートバタフライバルブは、蒸気給気管、蒸気還管及び管端が開放された配管（バルブ止め）にはご使用いただけません。

(3) SAS 363（管端つば出しステンレス鋼管継手）には、当社のバタフライバルブは、ご使用いただけない場合があります。

(4) 油（燃料油・潤滑油）に使用するバタフライバルブのゴムシートの材料は、NBRをご使用ください。

k 水撃防止用のバルブ

ポンプの吐き出し側で、水撃現象を誘発し易い非圧縮性の液体配管に使用する逆止め弁は、ウイングチェックバルブ®あるいはカウンタウエイト付スイングチェックバルブ（逆止め弁）をご使用ください。

流速、ポンプの揚程、あるいは配管の状態により、ウイングチェックバルブ®のスプリングのトルク調節仕様品の利用、あるいは、カウンタウエイト付きスイングチェックバルブの重りの位置、質量の調整が必要になる場合があります。

さらに、これらのチェックバルブ単独では、水撃を防止できない場合があります。その場合には、エアチャンバなど別の対策方法をご検討ください。

l メタルシートチェックバルブ選定の際の留意事項

(1) チェックバルブは、構造上、作動時に騒音を発生する場合があります。配管設計の際は、充分配慮してください。

(2) 流体の圧力を利用して封止する構造のメタルシートのチェックバルブは、ゲート・グローブ、その他の手動のバルブに比べて封止性能が劣ります。特に逆圧が低い場合は、漏れる可能性が高くなります。完全封止を前提とした配管設計はしないでください。

m 「禁油・禁水仕様」の製品を購入される場合は、別途ご指定ください。なお、製品によっては、対応できない場合もあります。

n 流体が凍結する恐れがある場合は、ご使用になれません。

2. 運搬・保管時

a 落下・荷くずれ注意

バルブがダンボール箱で包装されていても、投げ下ろすことは避けてください。また、ダンボール包装の場合は、湿気が多いと包装強度が低下することがありますので、保護・取り扱いには十分注意してください。

b 運搬

製品のハンドルを持って運搬しないでください。ハンドルが外れ製品を落下させる恐れがあります。製品に強い衝撃を与えないでください。もし落下させてしまった場合、外観に異常がなくとも使用を避けてください。

c 保管管理

バルブの保管は、ゴミ、粉塵、湿気が少なく通気性のある室内とし、メタルシート形などでは、開度を全閉に、ボールバルブは全開の状態保管し、シート面を保護してください。ゴムシートバタフライバルブは、シート面のシール性の低下防止のため、ジスクが10°程開いた状態で出荷されています。（図2）このままの状態保管してください。また、保管場所の気温及び湿度は、次の状態にしゴム材質の劣化を防いでください。

気温：-10~40℃程度、湿度：70%以下程度

製品に取付けてある防塵カバーなどは、配管作業直前まで取り外さないでください。

特に禁油処理製品は、保管時の防錆、防塵に十分注意してください。

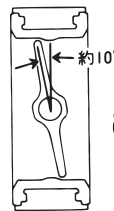
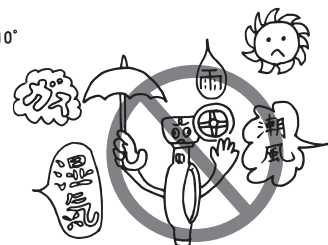
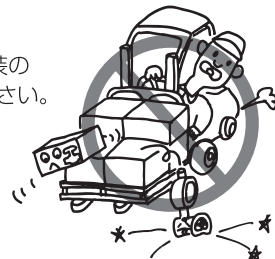


図2



3. 配管取付け時

a 落下・転落注意

バルブの吊り上げ、玉掛けは、質量を事前に十分確認の上、吊り荷の下に立ち入らないなど、安全に十分注意を払って作業をしてください。また、配管作業は、足場の安全を確保し、不安定な管の上などでの行為は避けて十分な照明の下で行なってください。



b 配管スペースの確保

製品の配管接続は操作、保守点検、修理などを考慮し、十分なスペースを確保してください。

c 防塵キャップなどの除去

バルブの配管接続部の保護と内部への異物の進入を防ぐために、ポリ袋、ポリキャップ、防塵シールなどの保護をしてあります。また、スイングチェックバルブやボールフットバルブには、シート面の損傷防止のため、バルブ内部にパッドを入れてあります。バルブの取付け時、これらの防塵用袋、キャップ、シール及びパッドなどは必ず取り除いてください。

d バルブの取付け姿勢・流れ方向

ゲート・グローブ・アングル・ボール・バタフライなどの各バルブは、弁棒しゅう動部へのスラッジ堆積による作動不良を避けるため、できる限り正立姿勢で取付けてください。また、チェック・グローブ・アングル・偏心型バタフライなどの流体の流れ方向に制限があるバルブやストレーナは、流体の流れ方向に合わせて取付けて下さい。詳細は、「バルブの配管取付け姿勢（制限）」をご参照ください。電動バルブの取付け姿勢は、バルブ正立の状態から、水平位置までは可能ですが、天地逆りではできません。

e 曲がりのない配管・管理

配管漏れやバルブに異常な応力を掛けないため、配管は管軸が一直線になるよう心出しを行ってください。（ウェハー形は、より正確な心出しが必要です。）心出しが不十分なままバルブを取付け、ボルトで配管を矯正しますと、外漏れやバルブへの異常な応力が発生し、不具合が起こる可能性があります。

配管後も正しい管理が大切です。配管の“たるみ”は、バルブに応力を与え、装置の運転に悪影響をもたらします。パイプハンガを適宜に調節し、常に配管を直線上に保持してください。

f 配管内の清掃

配管内部の砂、泥、スケール、切削油、切粉、溶接スパッタなどの異物は、バルブの作動や部品に損傷を与えますので、水や空気などで管の内部を十分に清掃してからバルブを接続してください。特に、ストレーナを配管した後、配管内の清掃を行うと、ストレーナのスクリーンが目詰まりを起こし破損することがありますのでご注意ください。

g ゴムシートバタフライバルブに使用する管フランジ

全面座のものをお奨めします。ゴムシートバタフライバルブを管端末に閉止フランジ代わりに配管しないでください。

h ウェハー形バルブ（バタフライ、ウイングチェック）の配管ボルト

次の場合は、製品カタログに記載してあるボルトの長さでは不足する場合がありますので、お問い合わせください。

ラップジョイント+ルーズフランジの組合せ（一般配管用ステンレス鋼管用）

i バタフライバルブの配管ガスケット

(1) ゴムシート形は管フランジガスケットが不要です。ガスケットを使用すると、操作トルクの上昇など、かえって不具合の原因になります。

(2) PTFEシートのハイフロー®Tは、管フランジガスケットが必要です。当社カタログ「バタフライバルブ(NO.600)」を参照し、適切な寸法及び材料を選定してください。

(3) ゴム製のシートには、ガスケットペーストを塗布しないでください。特に、EPDMシートの場合は、油脂分は厳禁です。

j フランジの溶接

(1) バルブを取付けたままでの管フランジの溶接は避けてください。溶接熱やスパッタで、バルブ性能を低下させる危険性があります。

(2) フランジの溶接方法は、次のとおりです。隅肉溶接の脚長“X”は、管の肉厚t以上とします。フランジ面より全面溶接部及び管端を出さないでください。バタフライ及びウイングチェックバルブのジスクが干渉して作動不良を起こす危険性があります。（図3）

(3) バタフライバルブのゴムシートなどのガスケット面の損傷による外漏れ防止のため、管フランジの前面溶接部、ガスケット面、エッジ部などの仕上げを入念に行ってください。

(4) 溶接時、ゲート・グローブ弁は「半開」の状態で行ってください。

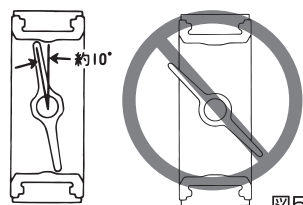
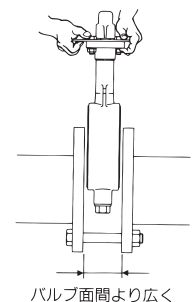
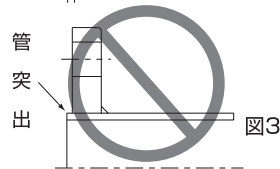
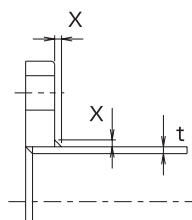
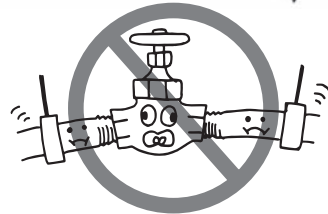
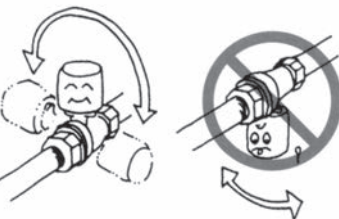
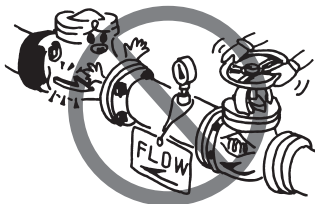
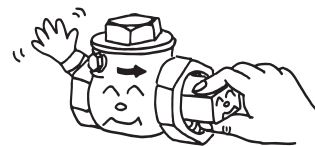
k ねじ部・フランジ部

配管作業時に、ねじ部・フランジ部を損傷しないよう注意してください。

l フランジ形・ウェハー形バルブの取付け

(1) フランジ面は、バルブ面間より5~10mm程度広くとります。（図4）この余裕がないと、特にバタフライバルブを挿入するときに、ゴムシートに異常なねじり応力が発生したり損傷を受けたりして、外漏れの原因になります。また、バルブの弁体は全閉にせず、出荷時の状態（約10°開）のまま挿入してください。開けすぎてジスクがバルブの面間より飛び出した状態では挿入できませんし、ジスクを損傷することがあります。（図5）

(2) ウェハー形バルブの場合には、まず、フランジの下側半分にはボルトを差し込みバルブの落とし止めをします。つぎに、ガスケット面に損傷を与えないよう、充分注意をしながらバルブを挿入します。



(3) 片締めによる漏れを防ぐために、フランジ形・ウェハー形では、フランジボルトを“十文字手順”で反復しながら接合面に均一な面圧が発生するように締付けてください。

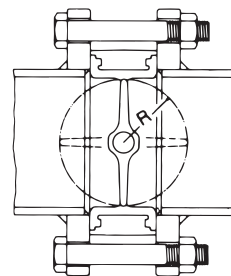


図6

m バタフライバルブとその他の器機・バルブなどの接続

ジスクは、半円Rの範囲で作動し、バルブの面間より外に出ますので、隣接する機器との関係に注意してください。(図6) バタフライバルブとウイングチェッキやポンプと接続する場合は、この間に短管を入れてください。

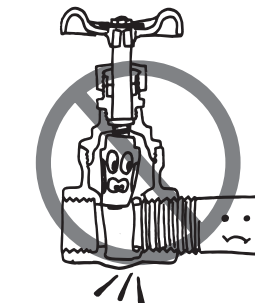
n ねじ込み形バルブの取付

管のねじ切りは、JIS規格規定内のねじ加工をしてください。ねじ切り機は、自動切り上げ式をご使用ください。また、予めねじが切られているパイプの場合は、必ずねじゲージで正しいねじが切られているか確認してください。JIS規格を外れる細ねじや長ねじに切られているパイプを、不用意にねじ込むとねじ室に深く入り過ぎ、バルブシートを歪めてしまうことがあるので使用しないでください。

JIS規格バルブ以外のメーカー型バルブの管用めねじは、有効ねじ部の長さがJIS規格より短くなっています。(パイプのねじ室への入りが浅くなっています。) のでご注意ください。バルブへの管のねじ込みは、次の方法を目安としてください。

(ロ)はじめに、該部の切屑を除去してテフロンシーラテープを巻くか、適当な液状シーラ材 (pipe compound) を薄く塗り、工具を使用しないで、手でねじのはめあい、調心の状態を確かめながらいっぱいねじ込んでください。

(ハ)次に、管をねじ込む側のバルブ端部をスパナで固定し、パイプレンチを使用して管をねじ込んでください。この際、ねじ込み過ぎると、バルブを破損することがありますので、ご注意ください。



o 電動バルブの配管

アクチュエータ、バルブに過大な力を加えないでください。特にねじ込み形電動ボールバルブではアクチュエータやバルブを持ってをバルブ回転させながらねじ込むなどの取付け方をしないでください。

p 配管時のボンネット (蓋) の分解

バルブのボンネットは、組み立ての際、適切な締め付けトルクで管理しております。配管時分解を行いますと、再組み立ての際、締め付けトルク不足によるボンネット漏れ、あるいは締め付けトルク過剰によるバルブの破損などの原因となりますので分解は、おやめください。分解した製品は保証の対象外となります。

q エルボ・レジャーサなどの直近の配管

バルブをエルボなどの直近下流側に配管すると、バルブの弁体に流速及び圧力分布を起因とするアンバランストルクが作用し、バルブに悪影響を与えることがあります。バルブは、できる限りエルボの手前にしてください。下流側に配管する場合には、エルボなどから、配管径の6倍以上の距離をとって配管することを推奨いたします。また、バタフライ及びウイングチェッキバルブは、弁棒あるいはピンに対して左右同一の流速となる姿勢に配管してください。(図7) レジャーサの前後にウイングチェッキバルブを設置する場合は、個別製品カタログの取扱い上の注意をご覧ください。

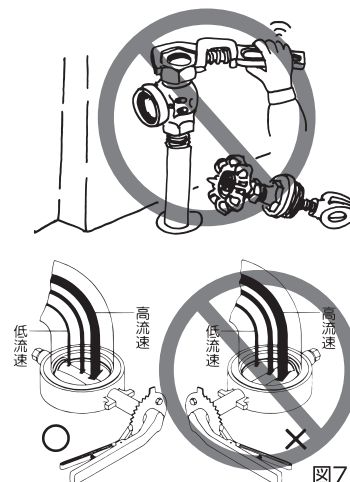


図7

r 電動バルブの取付

価格表又は、電動バルブの取扱説明書をご覧ください。

4. 試運転時

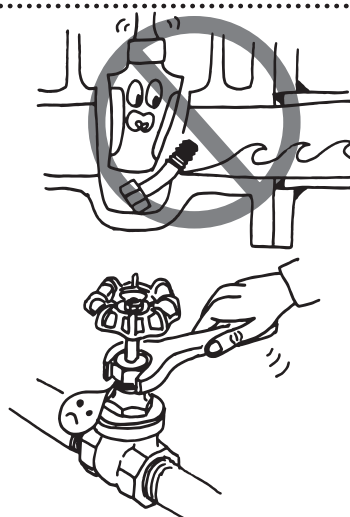
a フラッシング

新しい配管設備では、すべてのバルブを全開にし、配管内の異物を流れやすく、除去しやすくしてからフラッシングします。フラッシングが終了したら、すべてのバルブが正しく作動するか確認します。

もし、バルブが全閉にならなかつたら、シート面に異物が残留していることなどが考えられますので、それ以上バルブを全閉せず、配管内圧力を除いたあと、分解し、点検を行います。フラッシングが終わったら、配管に取付けてあるストレーナを分解し、異物を取り除いてください。異物を放置すると、圧力損失の増大やストレーナの消耗・破損につながります。

b 試運転

試運転は、圧力や温度を徐々に上げ、接続部、ガスケット、グランドパッキンなどからの漏れや異常がないことを確認します。バルブをブロックバルブとして、配管の耐圧試験を行う場合の試験圧力は、そのバルブの最高許容圧力を超えないようにしてください。



c グランドパッキンの増し締め

グランドパッキン構造の製品は、出荷時適正な締め圧を与えてありますが、使用されるまでの保管中に“応力緩和現象”により、増し締めが必要な場合があります。増し締めにあたっては、ハンドルを回し、弁棒との“なじみ”を保ちながら、数度に分けて行います。

また、使用中にグランドパッキンから漏れ始めた場合は、必ず圧力を抜き、パッキンナット又はグランドボルト用ナットを増し締めします。なお、特に増し締め量が多い場合や極端にハンドルが重い場合は、グランドパッキンの交換をしてください。

「Oリング」式などセルフシール形のパッキンは、増し締めできません。漏れる場合は、Oリングの交換をしてください。

使用中漏れが続くと漏れ筋が発生して、増し締めしても漏れが止まらない場合があります。日常点検を行い、早期に増し締めを実施してください。バルブが高温（目安として200℃以上）で使用される場合、使用温度に上昇した後、ボルトやユニオン部の増し締め（ホットボルディング）を行ってください。

d 電動アクチュエータの配線

電源仕様を確認し、指定された結線図に従って配線してください。また銘板などに示された電圧になっているか、必ず確認してください。

e 電動弁のハンチングの防止

電動式アクチュエータを、比例制御で使用する場合、PIDの調整などにより、適正な制御状態とし、ハンチングの発生がないようにしてください。バルブや操作機の摺動部分及び接続部が摩耗し、著しく寿命が短くなります。

f 空気圧アクチュエータの配線

自動運転に入る前に、石鹸水の塗布などで、操作用空気圧配管の漏れの有無を確認してください。また、アクチュエータ回りの付属配管機器が仕様どおりの設定であるか、アクチュエータの入口で、指定の空気圧供給圧かを確認します。次に、手動で操作し、異常のないことを確認してください。確認後、手動のレバーを必ず外し、自動運転に入ります。

5. 運転時

a ハンドル操作

(1) 弁棒及び構造に適した方法でバルブのハンドル操作を行います。無理な操作、誤った操作、また、ハンドルにパイプやハンドル回しなどを必要以上のトルクで操作しないでください。

(2) 埋設用バルブについては、ハンドル径の大きな開栓器のご使用は、バルブの損傷を招く恐れがありますのでご注意ください。また、埋設用バルブは、バルブの大きさが判明しにくいこともあって、つい両手を使って過剰に締付けがちです。開栓器は、片手で操作してください。

(3) ポール及びバタフライバルブは、開閉作動によってバルブが全開点または全閉点へ達しますとストッパーによってハンドルが停止します。全閉時は、ゲートやグローブバルブなどのトルク操作型バルブの操作感覚と異なります。

手動やパイプレンチなどの補助レバーで必要以上の力を加えますと破損することがありますのでご注意ください。

(4) 完全に締まらなかったり、正常に作動操作ができなかったりしたときは、シート部への異物のかみ込みなどが考えられます。このような場合は、無理に開閉操作をせず、2～3回程度軽く動かして異物を流し採ってください。

(5) バルブを全閉状態のまま、長期間放置しますと、シート部に水垢、スケールなどが固着して、機能が低下する恐れがあります。月に1～2度の開閉操作をお奨めします。

b 誤動作の防止

誤動作による事故防止のため配管には、開閉方向の表示、開度指示計、タグの取付け、識別や識票の表示、バルブへの旋錠や封印とその鍵の所在の明示などの対策が必要です。また、オペレータが配管のプロセスを熟知することによって、緊急時の適切な処置が可能となります。

c ゲートバルブの半開状態での使用禁止

ゲートバルブは、全開・全閉にて、ご使用ください。中間開度でのご使用の場合、脈動やエロージョンにより弁座面が損傷する場合があります。

d バタフライバルブの弁体開度の制限

バルブは、全開又は全閉（絞りに使う場合は、開度30%以上）でご使用ください。（図8）30%以下に絞って連続的に使用すると、噴流速度の増大及びキャビテーションによるゴムシートの破損、配管の損傷、振動、騒音などの問題を起こすことがあるので、できるだけ使用を避けてください。やむを得ず30%以下に絞って連続的に使用する必要がある場合には、あらかじめご相談ください。

e ウォータハンマの防止

ポンプの停止時やバルブを急閉すると、ウォータハンマが発生し、装置や機器に深刻な損傷を与える恐れがあります。適切なバルブ（チェッキバルブ）の選定や慎重なバルブ操作が大切です。

また、急速開閉弁を使用する場合には、そのバルブの1次側に十分な容量のエアチャンバや他の緩衝装置を取り付ける必要があります。

ウォータハンマは、蒸気ラインでも発生します。配管内に復水が存在すると大変危険で、バルブを

急速に開くと、ハンマリングによって、機器を破壊してしまうことがあります。こうした危険を避けるためには、適切な排水装置（例えば、スチームトラップ）を備える必要があると同時に、バルブを開く場合には、初めにハンドルを1/4～1/3回転程度回してウォーミングアップを図った後、徐々に全開することが必要です。

チャッキバルブは作動時、チャタリングの影響で騒音を発生する場合があります。バルブ選定の際は、チャタリング防止のため圧力と温度には十分配慮してください。

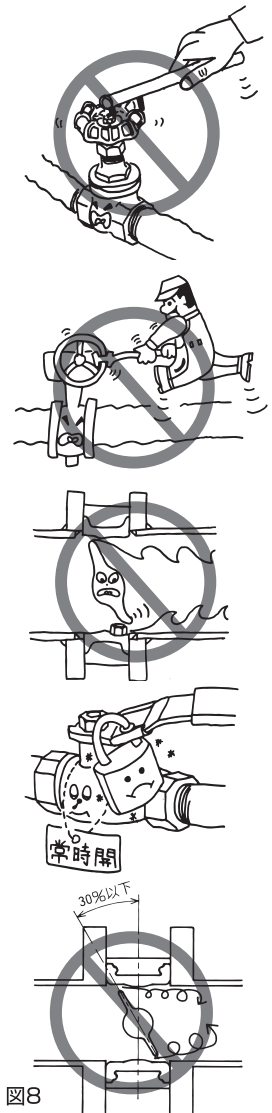


図8

f 自動弁の手動用の工具、レバー

電動操作の際は、必ず外してください。取付けたままで、電動操作をすると工具、レバーなどが回転し、たいへん危険です。また、手動操作を行う場合は、必ず電源を切ってから行ってください。



g グランドパッキンの増し締め

運転中、グランドパッキン部より漏れを生じた場合、グランドパッキンの増し締めが必要です。増し締め又は、交換は4.試運転時をご参照ください。

h インジケータ部の取扱い

ギア式バタフライ弁のインジケータ部に過大な荷重を加えないでください。破損する恐れがあります。

i ギア操作機、ストッパボルトの取扱い

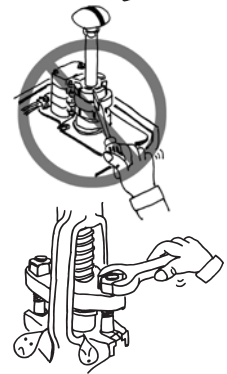
ギア操作機及びアクチュエータのストッパボルトには、開度調整以外の目的では触れないこと。

j キャップ部の摩耗について

Y形ストレーナは、硬質の異物がスクリーンに残存した状態で使用しますと、流体の流れにより硬質異物が攪拌され、キャップまたはカバーの異物が繰り返し衝突します。そのためキャップまたはカバーの摩耗が進行し、開口により漏れの発生の恐れがあります。

k ウイングチャッキの差圧

ウイングチャッキバルブは流体の差圧（背圧）により封止する構造ですが、差圧が微小であったり、徐々に差圧が上昇するような環境下においては漏れが発生する場合があります。ご使用環境を確認の上お使いください。



6. 保守点検

a 適切な保守・点検・計画による事故防止

不測の事故を防止し、バルブを長く安全にご使用いただくためには、日常点検や定期点検を計画的に実施し、異常の早期発見と適切な処置が大切です。また、正しくバルブを使用しているにもかかわらず、部品の摩耗や腐蝕などにより一定の寿命があります。バルブ各種の使用条件下における寿命を把握し、部品の交換やバルブの取替えも必要です。さらに、保全管理体制の確立、基準、標準類の整備、教育・訓練などの実施も必要です。

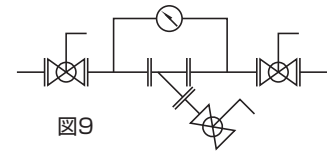


b 凍結防止

配管ラインやバルブキャビティ部の残留水の凍結により、バルブを損傷する恐れがあります。凍結の恐れのある配管ラインは、キャビティ内の残留水の除去、配管ラインの保温等、凍結防止対策を施す必要があります。

c バルブの取外し・分解

バルブを配管ラインから取外す場合や、分解する場合は、安全のため、必ずラインの圧力を解放した後行ってください。バルブ内部の圧力残留や流体の残留にもご注意ください。



d ストレーナの分解・洗浄について

- (1) 異物・ゴミ等の溜まり、詰まりがあると圧力損失が大きくなり、流量が得られないばかりでなく、スクリーンの破損の原因となります。スクリーンはストレーナの配管前後に取付けた差圧計の差圧が0.1MPaを越えない様、清掃と洗浄の頻度を十分考慮してください。
- (2) スクリーンの洗浄期間は、流体中の異物の混在状態により大幅に異なります。使用場所ごとに、テストの上洗浄期間を設定してください。
- (3) 洗浄後に、下部のキャップまたはフランジを取外す際、内部に溜まった流体が流出します。プラグ栓を備えたストレーナでは設置後、プラグ栓にバルブを取付け、洗浄の際ホースなどで水抜き可能としておくことと便利です。(図9)
- (4) 前後の閉止弁を閉じ、ストレーナの内部圧力がないことを確認した後キャップ・カバーを外してスクリーンを取出し、圧縮空気や洗剤で洗浄してください。この際、スクリーン金鋼などを傷めないよう注意してください。
- (5) スクリーン洗浄に塩素液または同系の洗剤を使用しないでください。ステンレス製スクリーンを破損させる場合があります。

e ストレーナ洗浄後の組立について

キャップタイプの場合は、新しいガスケットをキャップに取付け、洗浄したスクリーンをキャップの溝にはめ込み、本体に取付けます。カバータイプの場合は、洗浄したスクリーンをまず本体内に入れ、新しいガスケットを取付け、最後にカバーを取付けてください。

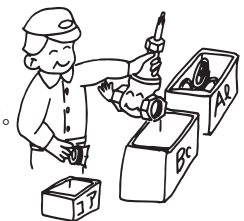
7. 廃棄

a アスベスト

2005年8月以降出荷分より、弊社の製品にはアスベストは一切使用されておりません。それ以前の一部製品には、アスベストを含んだシール材が使用されておりました。当該シール材は、産業廃棄物に該当いたしますので、廃棄の際は『廃棄物の処理及び清掃に関する法律』に準拠した適切な処理が必要となります。

b 鉛

青銅バルブ標準材料である青銅鋳物（CAC406）には、鉛が約5%含まれておりますので、鉛フリー青銅と分別して処理する必要があります。



免責事項

- 当社は天災地変および当社の責任以外の火災、第三者による行為、その他の事故、お客様の故意、誤用、その他異常な条件下での使用により生じた損害に関しましては、一切の責任を負いません。
- 当社は、当社製品ご購入者がカタログ、取扱説明書および製品同梱取扱説明書などでの禁止事項を遵守せず、または仕様範囲を越えたお取付けおよびご使用により生じた損害に関しましては、一切の責任を負いません。
- 当社は当社が委託を受けずに行われた製品の改造または他機器からの影響による付加のご使用により生じた損害に関しましては、一切の責任を負いません。
- 当社製品の使用または使用不能に起因して生じた営業上の損害に関しましては、一切の責任を負いません。

「バルブの配管取り付け姿勢（制限）」

■ゲート・グローブ・ボール・バタフライバルブ／ストレーナ

配管方向	取付姿勢	ゲート・グローブ・電動ボール・バタフライバルブ（呼び径350 ^{mm} 以上及び電動）	ストレーナ	
水	正立			
	横向き	 横向きから正立まで		
平	下向き	 横向きから下向き ※バタフライバルブ（呼び径300 ^{mm} 以下）の手動弁は使用可		
垂直	上向き流れ			
	下向き流れ			

（注）：ストレーナを蒸気に用いる場合は、復水を考慮しスクリーンが横向きになる様配管してください。

■チェック（逆止め）バルブ

配管方向	取付姿勢	構造			
		スイング形	リフト形	ウェハー形（ウイング） ^{（注）}	スプリング入りピストンチェック
水	正立				
	横向き				
垂直	上向き流れ				
	下向き流れ				

（注）：管内流速が不均一の場合は、プレートの開作動においてバランスを崩す原因となりますのでご注意ください。

TOYO

東洋 消防・防災設備用 バルブシリーズ

検定品

認定品

信頼のブランド  に、

もう一つの信頼
が加わりました。



全製品を対象に
(品質保証システムの国際規格)
ISO 9001
認証取得



TOYO

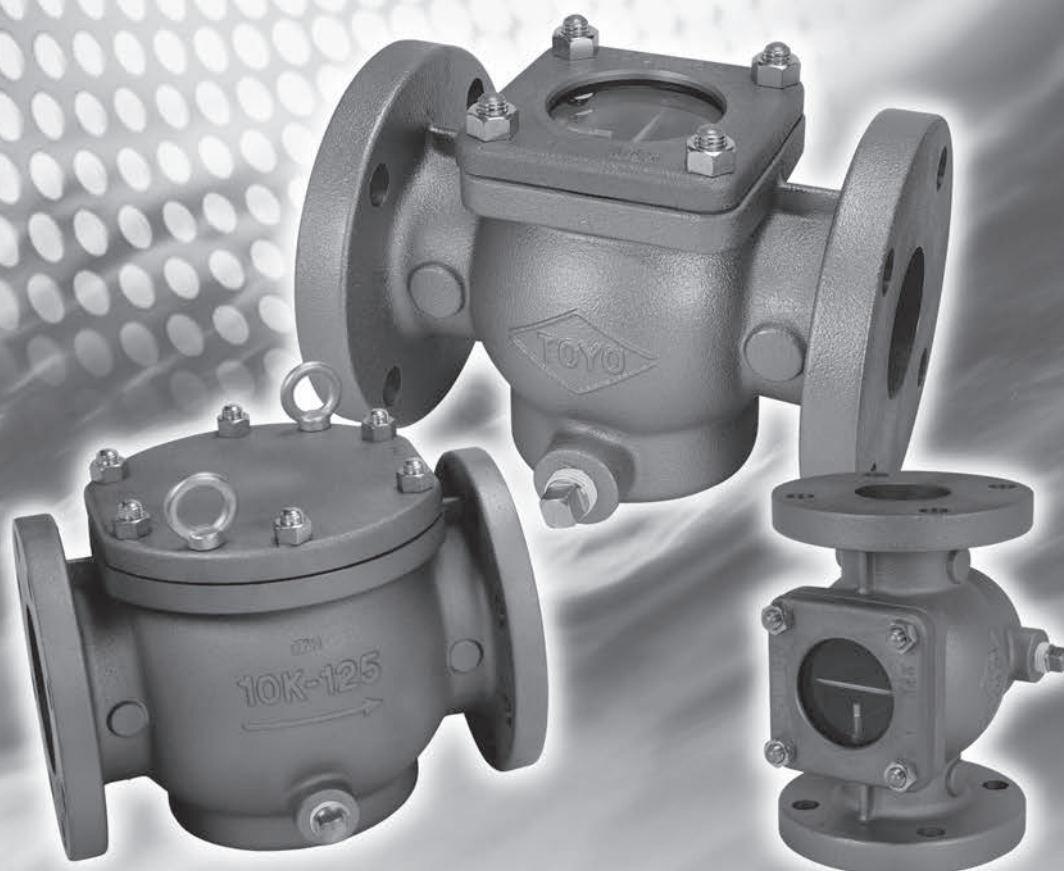
東洋 10K 鑄鉄フランジ形 ストレート形ストレーナ

●直線流れで圧力損失が少ない!

●スクリーンの清掃がより容易に!

●ウォッチグラスでゴミ確認OK!!

●より軽量・コンパクトに!!!



発行カタログ類一覧

- 東洋青黄銅バルブ
- 東洋鋳鉄バルブ
- 東洋ダクタイルバルブ
- 東洋鋳・鍛鋼バルブ
- 東洋ステンレスバルブ
- 東洋バタフライバルブ
- 東洋消防設備用バルブ(消防認定品)
- 東洋ウイングチェックバルブ®



取扱店

RED-WHITE



東洋バルブ株式会社

〒105-7305

東京都港区東新橋1-9-1 東京汐留ビルディング

☎(03) 5568-9270

URL:<https://www.toyovalve.co.jp>

東京第一営業所 ☎(03) 5568-9272
東京第二営業所

北海道営業所 ☎(011) 726-2611

東北営業所 ☎(022) 227-2041

関越営業所 ☎(048) 652-2015

甲信営業所 ☎(0266) 82-4133

静岡営業所 ☎(054) 271-3600

名古屋営業所 ☎(052) 204-1230

北陸営業所 ☎(076) 493-6087

大阪営業所 ☎(06) 6532-0512

中国営業所 ☎(082) 249-3253

九州営業所 ☎(092) 472-5733