

拡管機・アタッチメントセットは、
購入または、レンタルのいずれかをご選択ください。

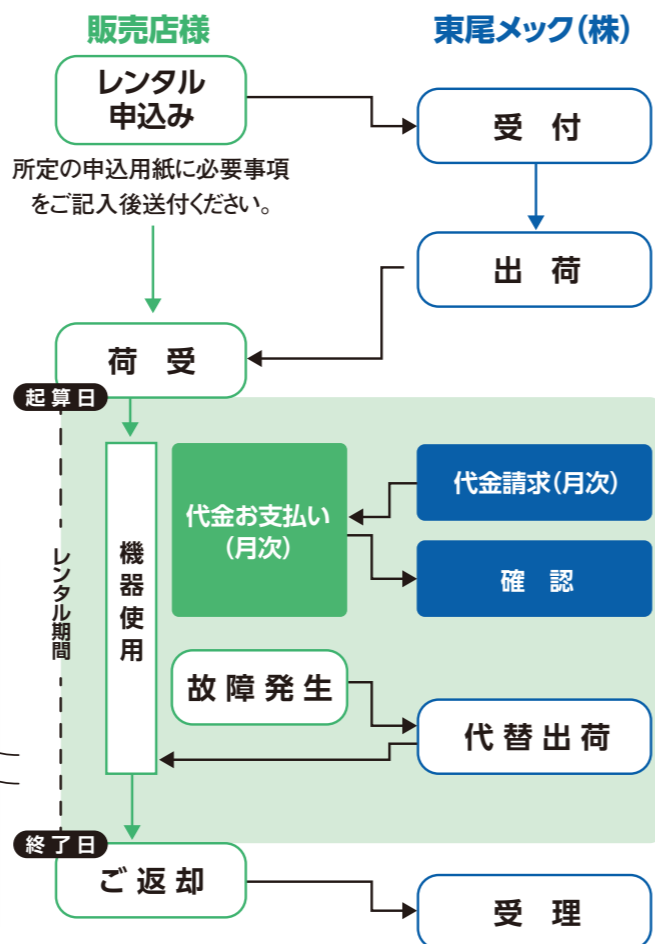
レンタルを希望されるお客様は、下記のフローと、別に定めるレンタル約款(HM-KKB-20170001)に従って使用貸借契約を結び、運用致します。

販売価格・レンタル価格につきましては継手購入元様までご確認ください。

「レンタル申込書」はHPからダウンロードできます
www.mech.co.jp/kkbest/tool.html

こちらからダウンロード

レンタルの流れ



販売店様へ
「KKベスト 拡管くんレンタル品 申込書」(上記リンク先よりダウンロードできます)に必要事項をご記入の上、弊社までFAXにてお申し込みください。
弊社でシリアルNo(本体・アタッチメント)及び出荷日を記入した出荷案内書をFAXにて返信いたします。
ご返却時は、同じ用紙にて本体・アタッチメントの「※返却日」に返却日を記入の上、弊社までFAXで返信ください。

施工業者様へ
継手購入元様から弊社へのお申し込みとなります。継手購入元担当者様に
①物件名 ②送付先 ③拡管くんの種類(電動・遠隔式) ④納入希望日 ⑤使用終了予定日をお伝えください。
※必ず約款の内容をご確認の上、お申し込みください。 ※返却時の送料はお客様負担となります。
※紛失・故障・毀損が発生した場合はお客様負担となります。

機器のレンタル専門会社でもKKベストの拡管機、アタッチメントセットを取り扱っています。お問い合わせください。

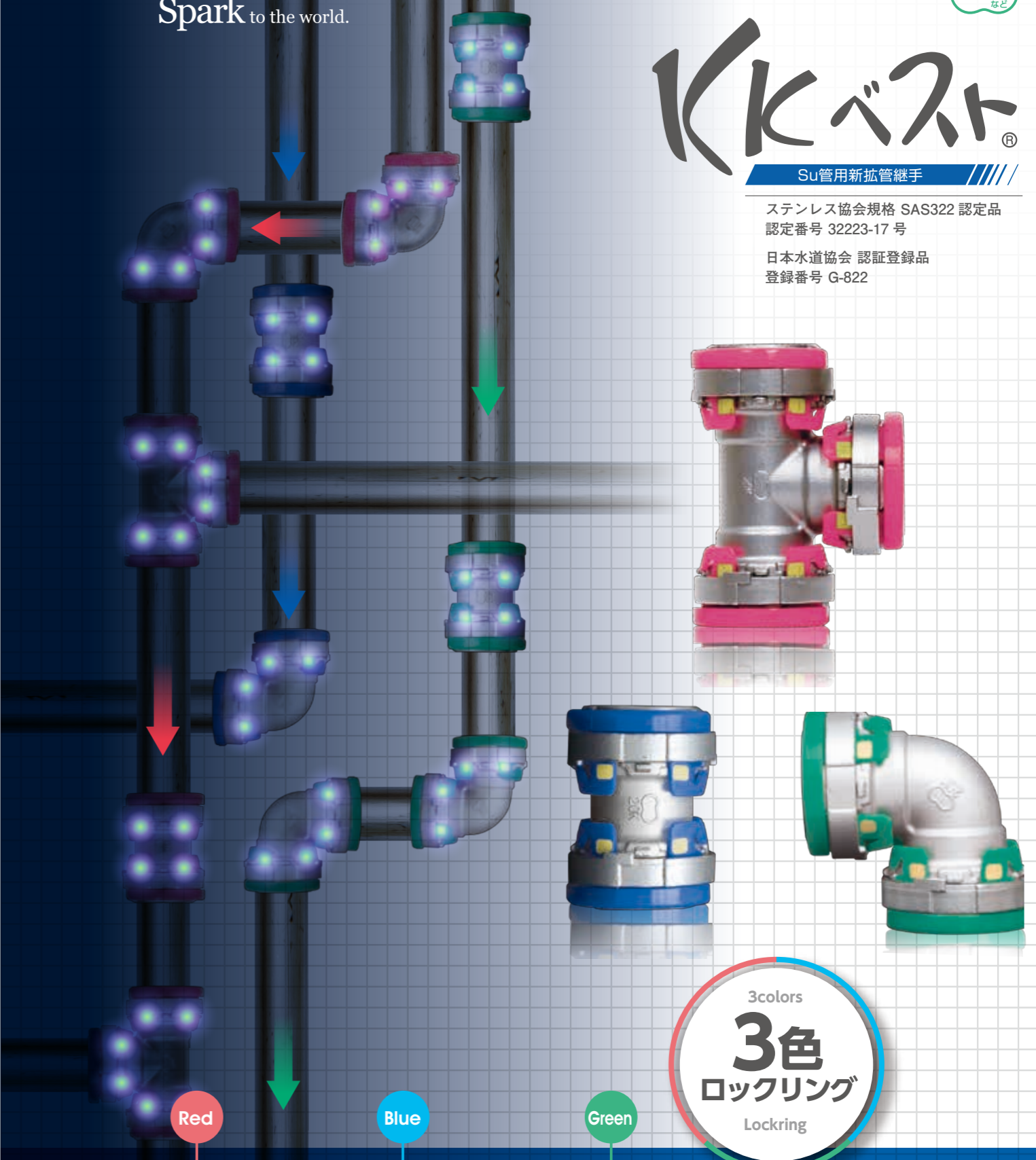
株式会社東洋機工
TEL: 0278-24-4177
西尾レントオール株式会社
配管機器
東京営業所 TEL: 047-306-2477
大阪営業所 TEL: 06-6785-0243

世界にキラリ
HIGASHIO MECH
Spark to the world.

- 給湯
- 給水
- 冷温水など

KKベスト
Su管用新拡管継手

ステンレス協会規格 SAS322 認定品
認定番号 32223-17号
日本水道協会 認証登録品
登録番号 G-822



3colors
3色
ロックリング
Lockring

- Red 給湯
- Blue 給水
- Green 冷温水など

KKベストなら、配管識別が容易に!



製造販売元
東尾メック株式会社
〒586-0012
大阪府河内長野市菊水町8番22号
TEL/0721-53-2281(代)
FAX/0721-53-2279
http://www.mech.co.jp

販売元
東洋バルブ株式会社
〒103-0027
東京都中央区日本橋3丁目10番5号 オンワードパークビルディング8F
TEL/03-6262-1652
FAX/03-6262-1690
http://www.toyovalve.co.jp

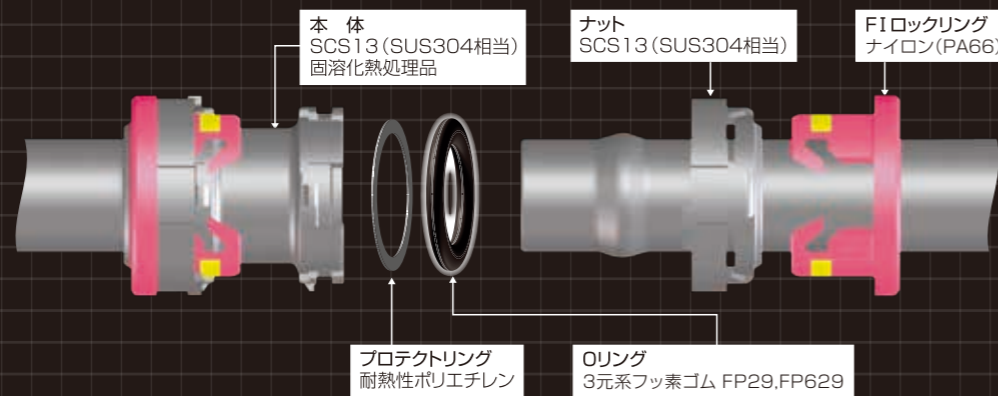
スピードと信頼。



究極のメカニカル機構

接続し易さと確認し易さを追求した 易施工を実現するメカニカル継手です。

構成部品
と
材質



適用範囲 (アバカス継手と同等)

用途	圧力	温度	流速
給水	0~2.0MPa	—	3.5m/s以下
給湯	0~1.0MPa	0~85℃	循環系統
		0~95℃	非循環系統
冷温水	0~1.0MPa	0~85℃	0.6~2.0m/s
冷却水	0~1.0MPa	—	0.6~3.5m/s
エア	0~0.8MPa	—	—

水質：厚生労働省の水質基準及びJRA-GL-02-1994冷凍空調機器用水質ガイドライン (日本冷凍空調工業会) を満足するもの

抜群の施工性、
易施工® をご体験ください！

KKベスト 専用拡管機 **拡管くん**

電動式 13Su~60Su 起動スイッチ ON で拡管！ → 完了したら自動停止！



遠隔対応 13Su~40Su

電動式に油圧ホース (4m) を介して拡管。天井や壁際での拡管も容易に！

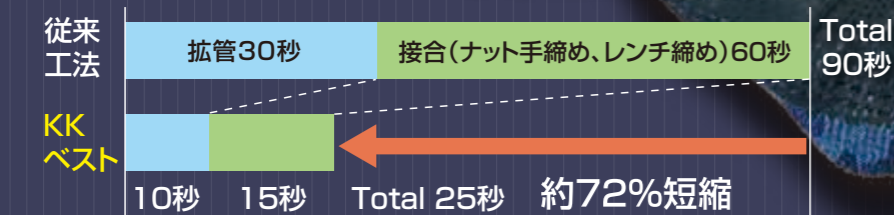


高速
施工

レンチ不要、究極の**易施工**を実現

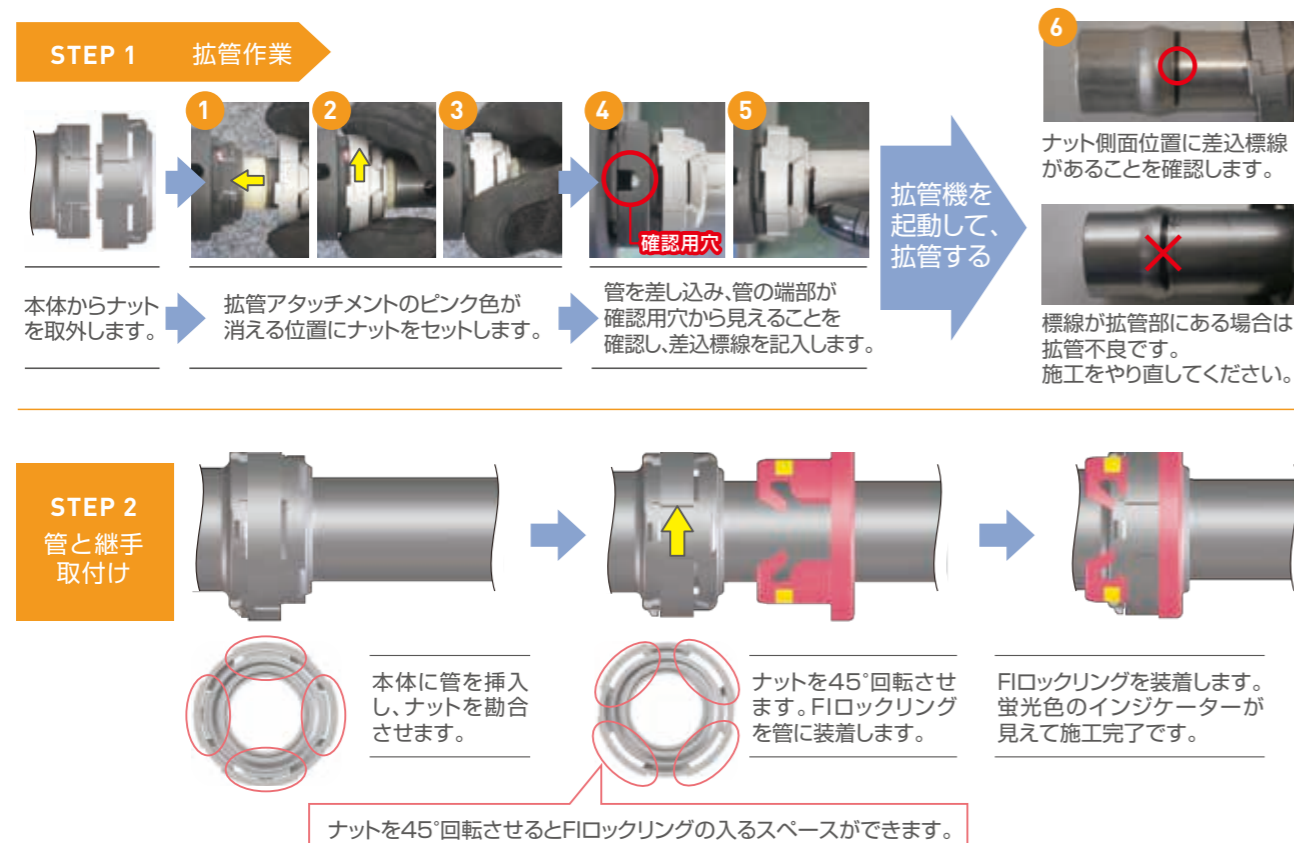
拡管接合作業の比較

【40Su 1口当たりの作業時間例】 注) 作業時間例は保証するものではありません。



作業性の悪い高所・狭所では、更に接合作業時間差が拡大します。専用拡管機「拡管くん」で拡管作業も大幅短縮!

接合手順



確認
作業

ブラックライトで照らして光れば施工完了の証です。暗闇でも施工完了の確認ができます。

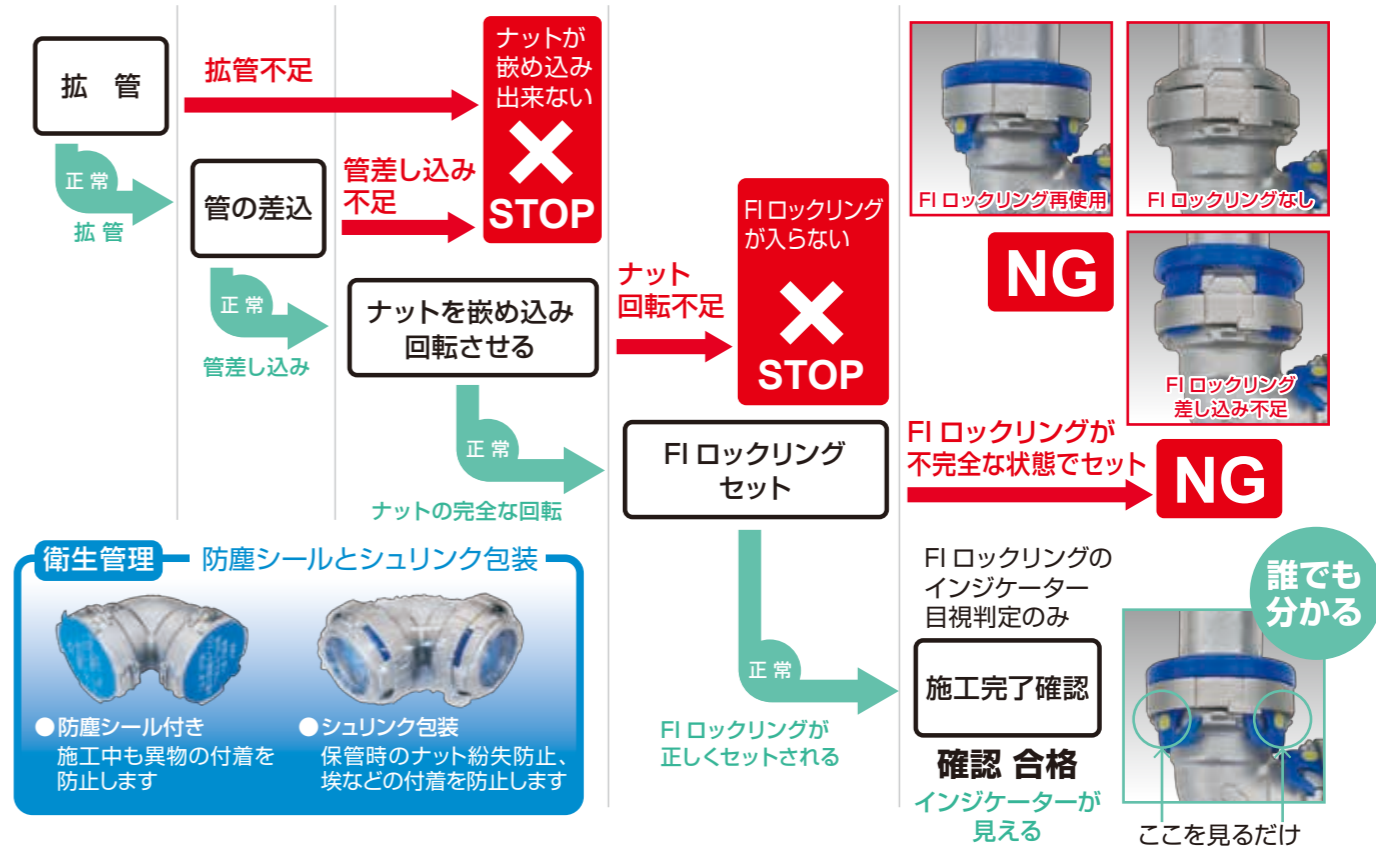
配管
識別

3色のロックリングは配管識別に便利。現場で色分けすれば間違い防止にも役立ちます。

継手本体とロックリングは別々で梱包されます。

施工不良が無い、施工完了が判りやすい

各工程において、不完全な作業で次の工程には進めない!





品揃え

サイズ	エルボ	45°エルボ	ソケット	チース	キャップ	ニップル
13	●	●	●	●	●	●
20	●	●	●	●	●	●
25	●	●	●	●	●	●
30	●	●	●	●	●	●
40	●	●	●	●	●	●
50	●	●	●	●	●	●
60	●	●	●	●	●	●

サイズ	径違いチース	径違いソケット	10kフランジ	ブッシング
20×13	●	●	13×15	●
25×13	●	●	20×20	●
25×20	●	●	25×25	●
30×13	●	●	30×25	●
30×20	●	●	30×32	●
30×25	●	●	40×32	●
40×13	●	●	40×40	●
40×20	●	●	50×40	●
40×25	●	●	50×50	●
40×30	●	●	60×50	●
50×13	●	●	60×65	●
50×20	●	●	三方径違いチース	○
50×25	●	●	25×20×20	○
50×30	●	●	30×25×20	○
50×40	●	●	30×25×25	○
60×20	●	●	40×30×20	○
60×25	●	●	40×30×25	○
60×30	●	●	50×40×20	○
60×40	●	●	50×40×25	○
60×50	●	●	60×50×20	○

径違いエルボ	メスネジチース
25×20	●
25×3/4	●
30×3/4	●
40×3/4	●
50×3/4	●
60×3/4	●
三方径違いメスネジチース	○
25×20×3/4	○
30×25×3/4	○
40×30×3/4	○
50×40×3/4	○

サイズ	FIロックリング 赤青緑	KK クランプ
13	●●●	○
20	●●●	○
25	●●●	○
30	●●●	○
40	●●●	○
50	●●●	○
60	●●●	○

FIロックリングは別売りとなります。
継手本体とは別に用途に応じて以下3種類から色を選んでご注文ください。
例 ●赤：給湯 ●青：給水 ●緑：その他

アダプター継手				
サイズ	おすADS	めすADS	おすADL	めすADL
13×1/2	●	●	○	○
20×1/2	●	●	○	○
20×3/4	●	●	●	●
25×1	●	●	○	○
30×1	●	●	○	○
30×1 1/4	●	●	○	○
40×1 1/4	●	●	○	○
40×1 1/2	●	●	○	○
50×1 1/2	●	●	○	○
50×2	●	●	○	○
60×2	●	●	○	○
60×2 1/2	●	●	○	○

給水栓継手			
サイズ	エルボ	座付エルボ	台付エルボ
13×1/2	●	●	○
20×1/2	●	●	○
20×3/4	●	●	○
25×1	●	●	○
サイズ	チース	ソケット	座付チース
13×1/2	●	●	○
20×1/2	●	●	○
20×3/4	●	●	○
25×1	●	●	○
給水栓ロングエルボ	給水栓ロングソケット		
20×Rp1/2	○	○	○
20×Rp3/4	○	○	○
25×Rp1	○	○	○

給水栓ソケット支持金具		青銅製バルブ ボール弁	
1/2	●	20	○
3/4	●	25	○
1	●		
KKテレスコ		ステンレス製バルブ ゲート弁	
30	○	13	●
40	○	20	●
50	○	25	●
		30	●
		40	●
		50	●

○ 新規品揃え

新規品揃え
NEW Products



KKクランプ
FIロックリングを付けた後に配管を仮固定できる金具

青銅製ボールバルブ(鉛レス青銅)
10k、ロングネック、フルボア型、20Su、25Su
【東尾メック株式会社の製造品】

KKテレスコ
配管の伸縮対応継手、伸び40mm、縮み10mmまで吸収可能



給水栓ロングエルボ
壁が厚くても、持ち出しソケット等は不要です。末端の器具取付用

給水栓ロングソケット
壁内、床貫通部末端の器具取付用。給水栓固定金具が必要です。

三方径違いチース
通り配管のサイズを1サイズ変更できます。枝側は20又は25Su

三方径違いメスネジチース
通り配管のサイズを1サイズ変更できます。枝側はRc3/4

FIロックリングの設計

① 耐回転トルク性能

FIロックリングの限界トルク

呼び	限界トルク (N・m)		備考
	常温	95℃	
20Su	78.6	47.5	1/2テーバーねじの標準締込みトルク：40N・m

限界トルク時の状況

本体、ナット間への爪部乗り上げ。爪部乗り上げ後はロックリングの離脱不可となり再使用不可ですが、継手基本性能（漏れない、抜けない）には影響しません。



② 耐離脱性

保温前時、保温工事時に容易に離脱しないことを考え評価。（振動や脈動の負荷による離脱無きことは振動試験、内圧繰り返し試験にて確認済み。）

FIロックリングの離脱荷重

呼び	離脱荷重 (N)	
	常温	95℃
20Su	289	284



釣り針形

③ 長期信頼性…ナイロン (PA66)

耐熱性、耐衝撃性、耐摩耗性、耐薬品性に優れたエンジニアリングプラスチック。自動車から衣類、釣り糸まで幅広い用途で使用されるバランスに優れた材料。

	項目	単位	PA66(ナイロン)ドライ	試験方法
機械的性質	引張降伏応力	MPa	82	ISO 527-2
	曲げ強度	MPa	113	ISO 178
衝撃	シャルピー衝撃強度 (ノッチ付き)	kJ/m ²	6.0	ISO 179
耐熱	荷重たわみ温度 (荷重0.45MPa)	℃	190	ISO 75-2/B
燃焼性	燃焼定格 (0.75mm)		V-2 (自己消火性)	UL94
	耐薬品性		良好	
一般特性	耐候性		比較的良好	

- 耐薬品テスト実施済【ねじシール剤、塩ビ接着剤、可塑剤、リークチェッカー(石鹼水)】
- メタルハライドランプ照射試験：1,100時間(20年相当)実施→限界トルク値変化なし

④ 再使用不可

FIロックリングは釣り針形のストッパー一部4箇所を切除しないと取り外しが出来ない設計です。そのためFIロックリングは再使用出来ません。再接合時は新品のFIロックリングをお使いください。