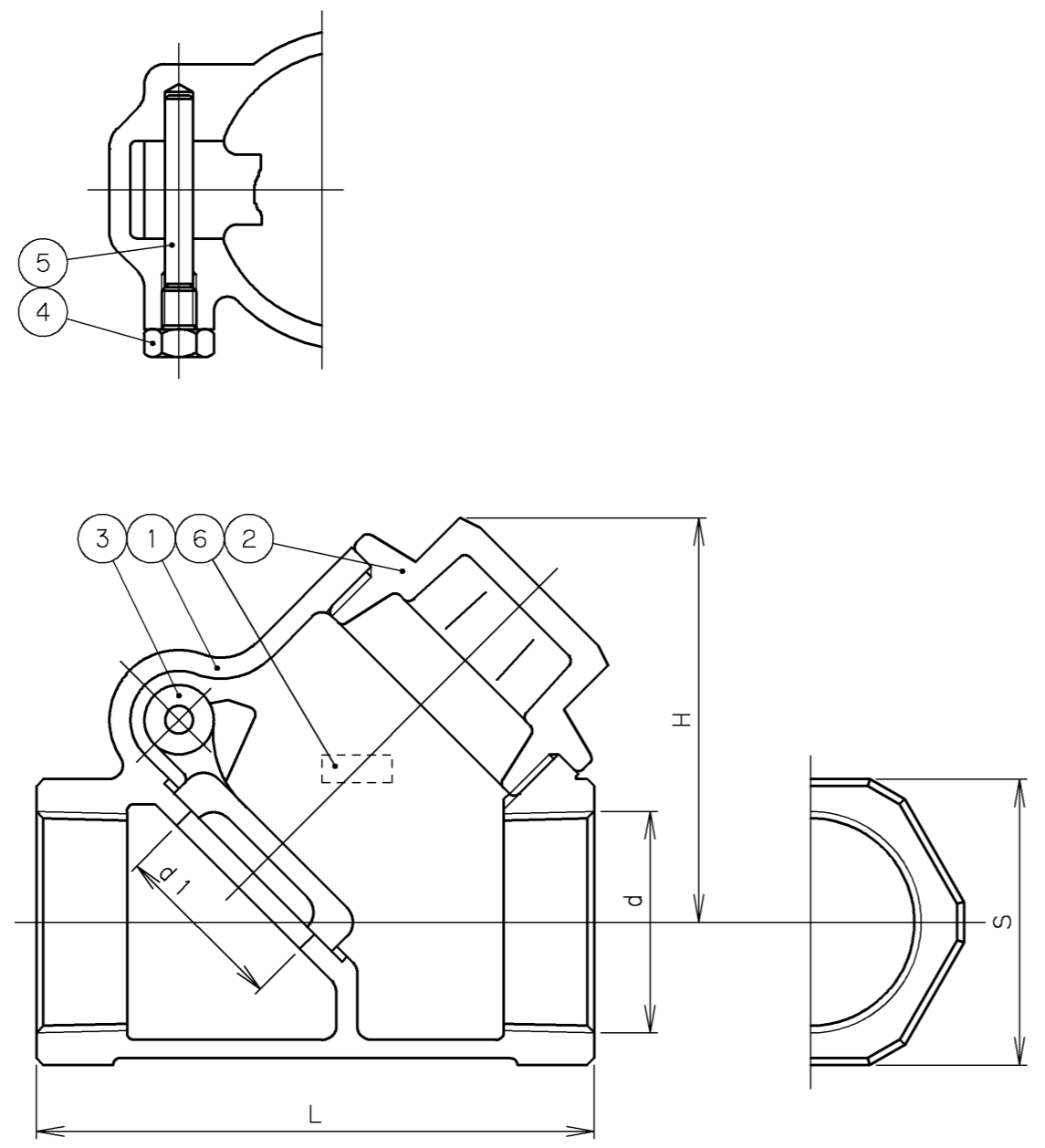
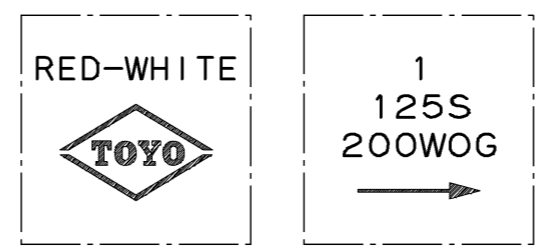


2007年2月設計変更
旧図面



寸法表 単位: mm

呼び径		d	d1	H	L	S	質量 (Kg)	数量
A	B							
15	1/2	Rc 1/2	15	41.6	56	28	0.26	
20	3/4	Rc 3/4	19	49.5	70	34	0.43	
25	1	Rc 1	25	58.0	80	41	0.61	
32	1 1/4	Rc 1 1/4	32	68.7	96	50	0.96	
40	1 1/2	Rc 1 1/2	38	80.5	110	57	1.40	
50	2	Rc 2	50	97.5	128	70	2.27	



弁箱鑄出し表示例

6	シール銘板		テトロンフィルム
5	ヒンジピン	DRアロイ	耐脱亜鉛黄銅棒
4	プラグ	C3604BD	
3	弁体	CAC406	鉛除去処理
2	ふた	CAC406	鉛除去処理
1	弁箱	CAC406	鉛除去処理
番号	部品名称	材 料	

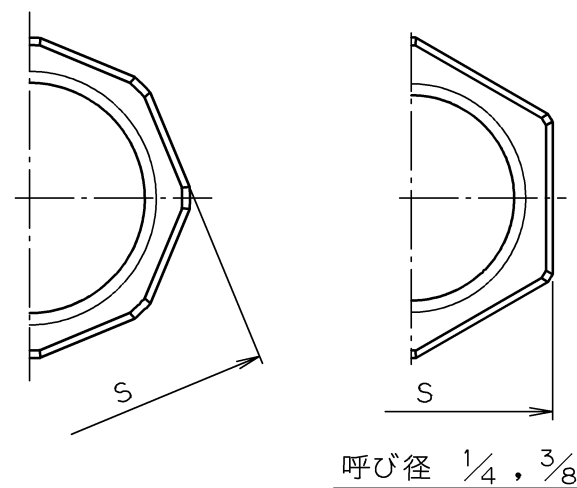
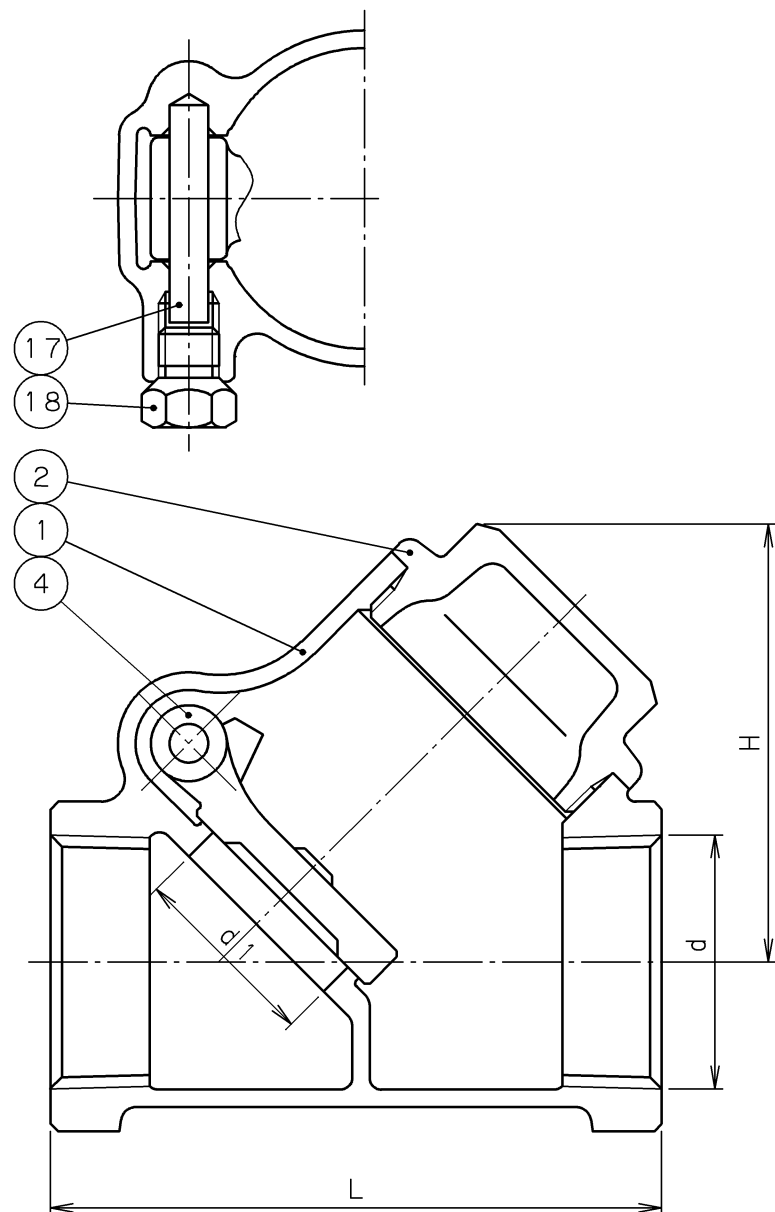
継手部の規格		青銅 クラス125 ねじ込み形 スイング逆止め弁 ㊦ 鉛除去表面処理品
JIS B 0203		
面間の規格		
メーカー標準		
トリム(要部)		

承認	小口	試験圧力		バルブコード
検図	河西	弁箱耐圧	弁座漏れ	M125H-BNS
検図		MPa	MPa	
作成	堀江	水圧		図面番号
縮尺	乱尺	空圧	0.6 MPa 0.35 MPa	04F10000J ㊦
日付	'03. 1.21			

改訂		㊦						
マーク	日付	担当	検証	承認	内 容			㊦
㊦								㊦

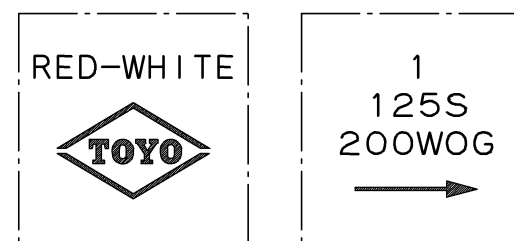
TOYO 東洋バルブ株式会社

2007年2月設計変更
新図面



寸法表 単位: mm

呼び径		d	d1	H	L	S	質量 (Kg)	数量
A	B							
8	1/4	Rc 1/4	13	40	54	23	0.22	
10	3/8	Rc 3/8	13	40	54	23	0.21	
15	1/2	Rc 1/2	13	40	56	28	0.22	
20	3/4	Rc 3/4	19	49	70	34	0.37	
25	1	Rc 1	25	58	80	41	0.53	
32	1 1/4	Rc 1 1/4	32	71	95	50	0.82	
40	1 1/2	Rc 1 1/2	38	80	110	57	1.15	
50	2	Rc 2	50	95	128	70	1.83	



弁箱鋳出し表示例

記事:
* 鉛除去表面処理

18	プラグ	C3604BD	
17	ヒンジピン	C1100BD-H	
4	弁体	CAC	*
2	ふた	C3771BE	*
1	弁箱	CAC406	*

番号	部品名称	材料
----	------	----

面間規格 メーカー標準
管接続規格 JIS B0203
肉厚規格 メーカー標準
圧力検査規格 メーカー標準

青銅 クラス125
ねじ込み形
スイング逆止め弁
鉛除去表面処理品

承認	津島	製品記号	△		
検図	荻原	M125H-BNS-N	△		
検図		図面番号	△		
作成	小松	07N10000J [△]	△		
日付	'08.12.22		記号	日付	承認



東洋バルブ株式会社