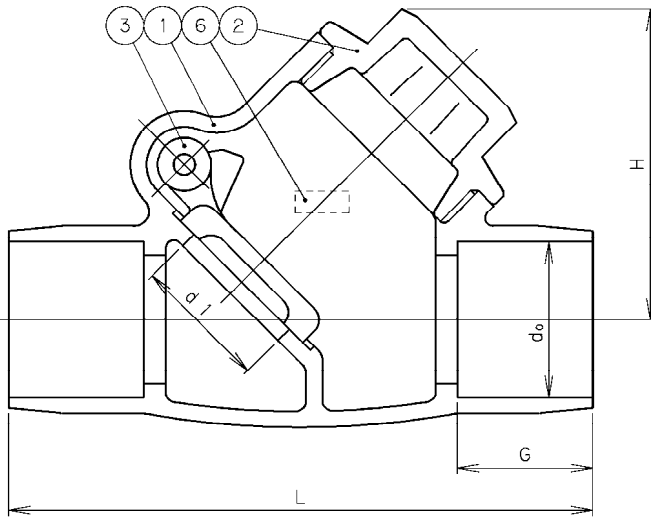


弁箱鋳出し表示例

2007年3月設計変更  
旧図面



寸法表 単位: mm

呼び径		d <sub>0</sub>		G	d <sub>1</sub>	H	L	質量 (Kg)	数量
A	B	最大	最小						
15	1/2	16.03	15.93	12.7	15	42	66	0.24	
20	3/4	22.38	22.28	19.1	19	50	86	0.39	
25	1	28.75	28.65	23.1	25	58	104	0.59	
32	1 1/4	35.10	35.00	24.6	32	69	120	0.89	
40	1 1/2	41.48	41.35	27.7	38	81	137	1.30	
50	2	54.18	54.05	34.0	50	98	170	2.46	

6	シール銘板		テトロンフィルム
5	ピンジピン	DRアロイ	耐脱亜鉛黄銅棒
4	プラグ	C3604BD	
3	弁体	C3771BE	鉛除去処理
2	ふた	C3771BE	鉛除去処理
1	弁箱	CAC406	鉛除去処理

番号	部品名称	材料
----	------	----

継手部の規格	<b>青銅 クラス125</b> <b>ソルダー形</b> <b>スイング逆止め弁</b> <b>㊦ 鉛除去表面処理品</b>
JIS B 2011	
面間の規格	
メーカー標準	
トリム(要部)	

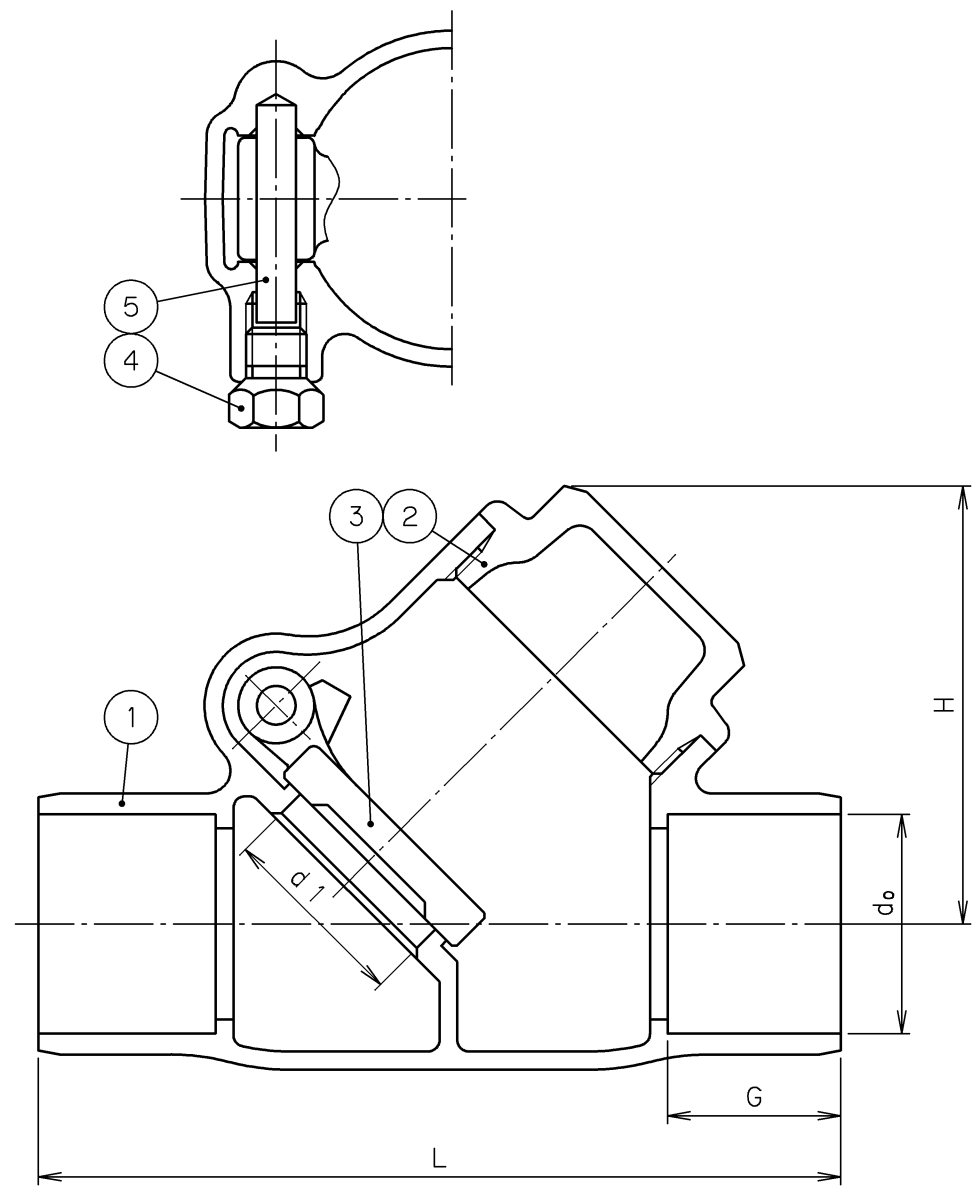
承認	小口	試験圧力		バルブコード
検図	河西	弁箱耐圧	弁座漏れ	M125H-BNS-SE
検図	堀江	MPa	MPa	
作成	堀江	水压		図面番号
縮尺	乱尺	空圧	0.6 MPa 0.35 MPa	04F20000J ⚠
日付	'03.1.21			

改訂				△					
マーク	日付	担当	検証承認	内容	△				
△	'05.6.24	小松	松原	小林	△				
				ふた及び弁体材料変更	△				



**東洋バルブ株式会社**

2007年3月設計変更  
新図面



寸法表 単位: mm

呼び径		d <sub>0</sub>		G	d <sub>1</sub>	H	L	質量 (Kg)	数量
A	B	最大	最小						
10	3/8	12.85	12.75	9.7	13	38	61	0.24	
15	1/2	16.03	15.93	12.7	13	38	67	0.22	
20	3/4	22.38	22.28	19.1	19	47	86	0.37	
25	1	28.75	28.65	23.1	25	56	105	0.56	
32	1 1/4	35.10	35.00	24.6	32	69	121	0.83	
40	1 1/2	41.48	41.35	27.7	38	77	137	1.21	
50	2	54.18	54.05	34.0	50	92	170	1.95	

(1) 呼び径10Aの管接続は、ASME B16.18による。



弁箱鋳出し表示例

記事:

※ 鉛除去表面処理

5	ヒンジピン	C1100BD-H	
4	プラグ	C3604BD	
3	弁体	C3771BE 又は CAC406	※
2	ふた	C3771BE	※
1	弁箱	CAC406	※

番号	部品名称	材料
----	------	----

面間規格 メーカー標準
管接続規格 (1) JIS B2011
肉厚規格 メーカー標準
圧力検査規格 メーカー標準

青銅 クラス125  
ソルダー形  
スイング逆止め弁  
鉛除去表面処理品

承認	津島	製品記号	△		
検図	荻原	M125H-BNS-SE-N	△		
検図		図面番号	△		
作成	小松	07N20000J	△		
日付	'08.12.22		記号	日付	承認

**TOYO** 東洋バルブ株式会社