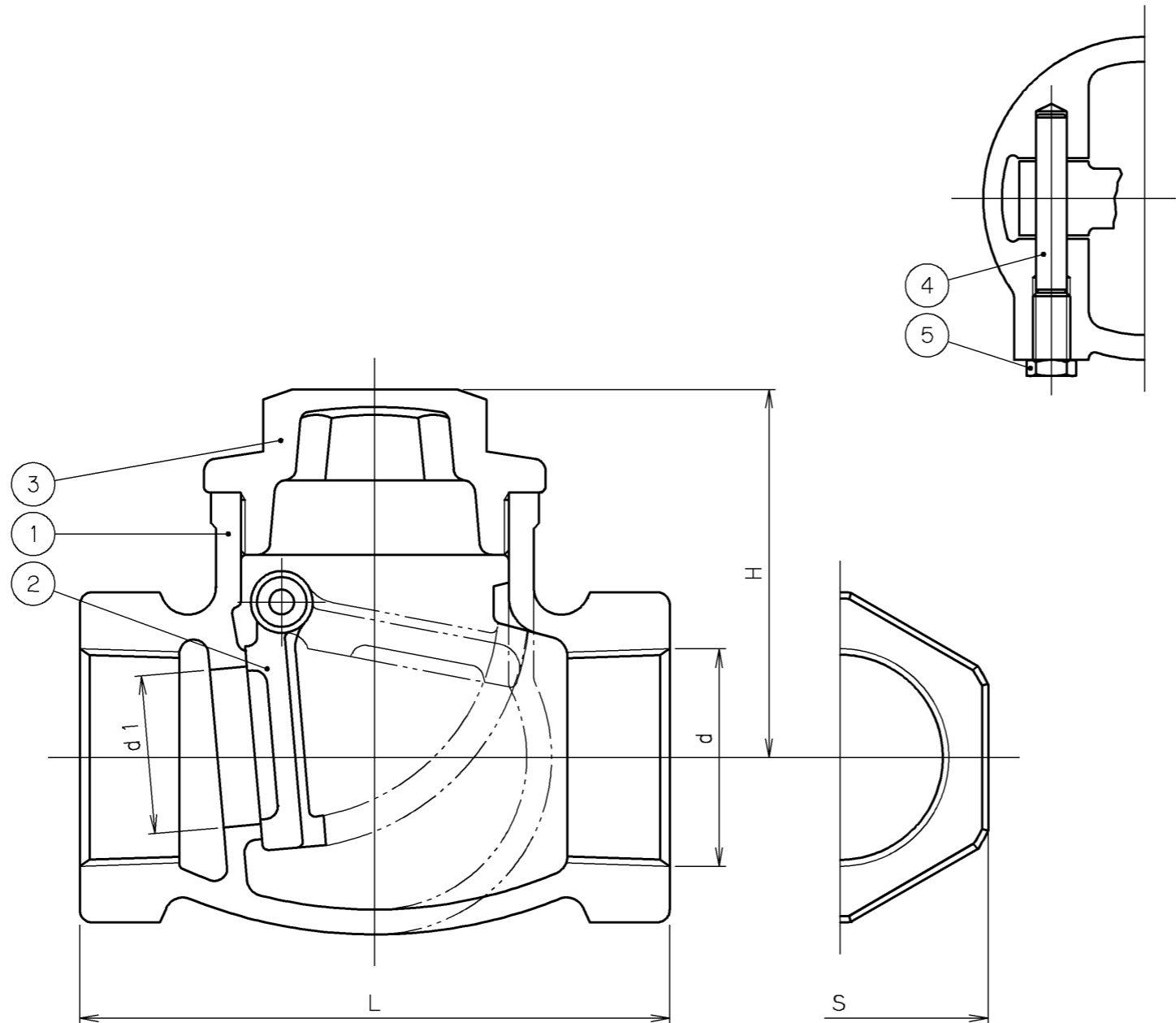
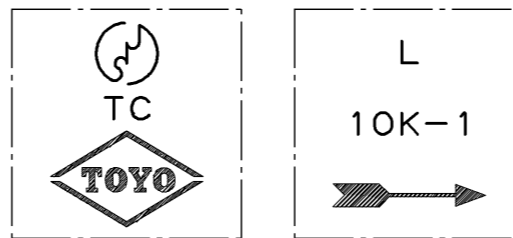


2006年9月設計変更  
旧図面



寸 法 表 単位: mm

呼び径		d	d1	H	L	S	質量 (kg)	数量
A	B							
15	1/2	Rc 1/2	15	43	65	29	0.36	
20	3/4	Rc 3/4	20	50	80	35	0.58	
25	1	Rc 1	25	57	90	44	0.81	
32	1 1/4	Rc 1 1/4	32	71	105	54	1.39	
40	1 1/2	Rc 1 1/2	40	72	120	60	1.89	
50	2	Rc 2	50	86	140	74	2.88	



弁箱鋳出し表示例

5	プラグ	C3604BD	
4	ヒンジピン	DRアロイ(鉛除去処理品)	耐脱亜鉛黄銅棒
3	ふた	LFBS <small>呼び径 1/2</small>	鉛レス黄銅材
		LFBC <small>呼び径 3/4~2</small>	鉛レス青銅鋳物
2	弁体	LFBC	鉛レス青銅鋳物
1	弁箱	LFBC	鉛レス青銅鋳物
番号	部品名称	材	料

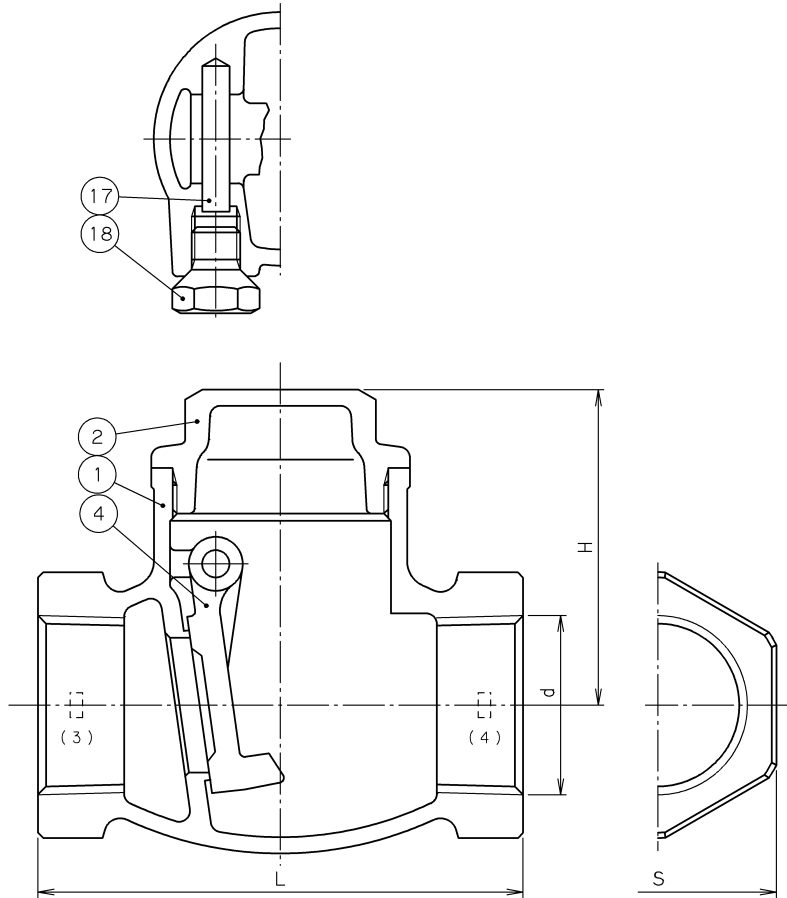
継手部の規格	鉛レス青銅 10K ねじ込み形 スイング逆止め弁 (メタルシート) JIS B 2011
JIS B 0203	
面間の規格	
JIS B 2011	
トリム(要部)	

承認	小口	試験圧力		バルブコード
検図	河西	弁箱耐圧	弁座漏れ	LJ10-BNS
検図		MPa	MPa	
作成	堀江	水圧		図面番号
縮尺	乱尺	0.6 MPa	0.6 MPa	02F00000J
日付	'03.1.21	空圧		

改訂							
マーク	日付	担当	検証	承認	内容		

東洋バルブ株式会社

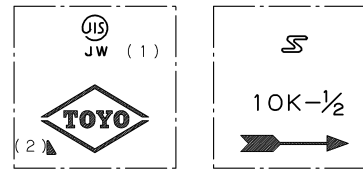
2006年9月設計変更  
新図面



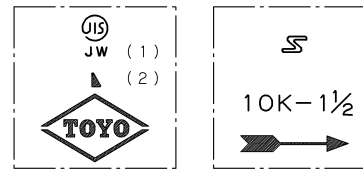
寸法表 単位: mm

呼び径		d	H	L	S	質量 (Kg)	数量
A	B						
15	1/2	Rc 1/2	43.0	65	29	0.35	
20	3/4	Rc 3/4	51.5	80	35	0.53	
25	1	Rc 1	58.5	90	44	0.80	
32	1 1/4	Rc 1 1/4	67.0	105	54	1.32	
40	1 1/2	Rc 1 1/2	73.5	120	60	1.82	
50	2	Rc 2	86.0	140	74	2.94	

- (1) JWは、JIS認証機関の略号を表しています。
- (2) 弁箱及び接水部が鉛レス銅合金材料を示す記号。
- (3) 製造工場の略号を表しています。
- (4) 製造メーカーの略号を表しています。



呼び径 1/2、3/4



呼び径 1~2

弁箱鑄出し表示例

18	プラグ	C3604BD	
17	ヒンジピン	C1100BD	
4	弁体	CAC911	鉛レス青銅鑄物
2	ふた	LFDR	鉛レス耐脱亜鉛黄銅
1	弁箱	CAC911	鉛レス青銅鑄物
番号	部品名称	材 料	

面間規格 JIS B2011	<b>鉛レス青銅</b> <b>10K</b> <b>ねじ込み形</b> <b>スイング逆止め弁</b> (メタルシート) <b>JIS B 2011</b>
管接続規格 JIS B0203	
肉厚規格 JIS B2011	
圧力検査規格 JIS B2011	

承認	津島	製品記号	△		
検図	小松	LJ10-BNS	△		
検図		図面番号	△		
作成	松木	02F09999J	△		
日付	'09.10.2		記号	日付	承認



**東洋バルヴ株式会社**