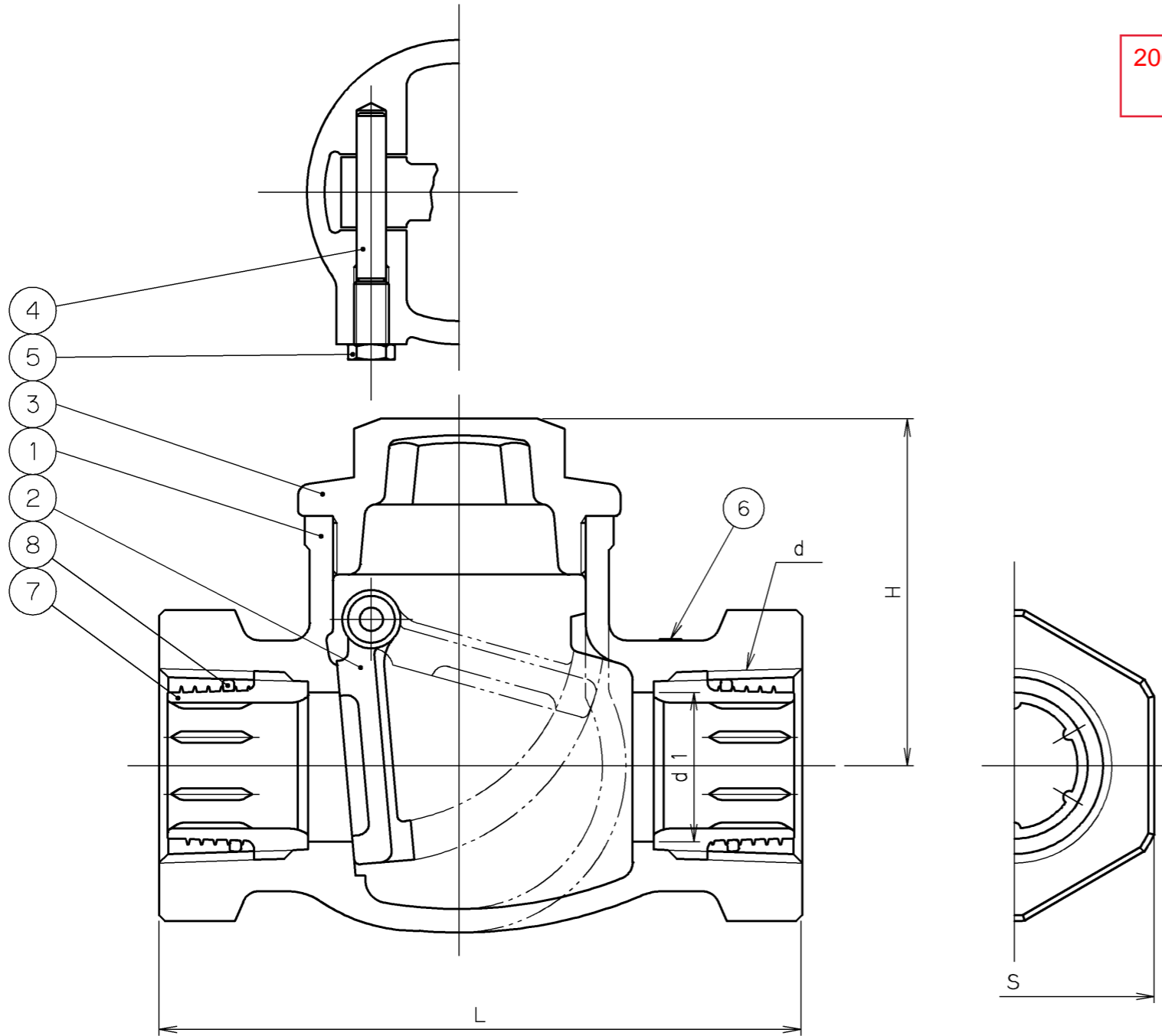


2007年9月設計変更
旧図面



寸法表 単位: mm

呼び径		d	d1	H	L	S	質量 (kg)
A	B						
13	1/2	Rc 1/2	15	43	82	29	0.43
20	3/4	Rc 3/4	20	50	93	35	0.67
25	1	Rc 1	25	57	105	44	0.81
30	1 1/4	Rc 1 1/4	32	71	118	54	1.59
40	1 1/2	Rc 1 1/2	40	72	135	60	2.11
50	2	Rc 2	50	86	159	74	3.35



弁箱鑄出し表示

日本水道協会給水用具認証登録品
認証登録番号
F-87

記事

1. シール銘板の色および表示

シール銘板の色	ライムグリーン
文字色	黒
表示	(水)給水用コアタイト

8	シール剤	シリコン樹脂系不乾性シール剤	
7	管端コア	変性PPE	変性ポリフェニレンエーテル
6	シール銘板		テトロンフィルム
5	プラグ	C3604BD	
4	ピンジピン	DRアロイ(鉛除去処理品)	耐脱亜鉛黄銅棒
3	ふた	LFDR ^{呼び径 1/2}	鉛レス耐脱亜鉛黄銅棒
		LFBC ^{呼び径 3/4~2}	鉛レス青銅鑄物
2	弁体	LFBC	鉛レス青銅鑄物
1	弁箱	LFBC	鉛レス青銅鑄物
番号	部品名称	材	料

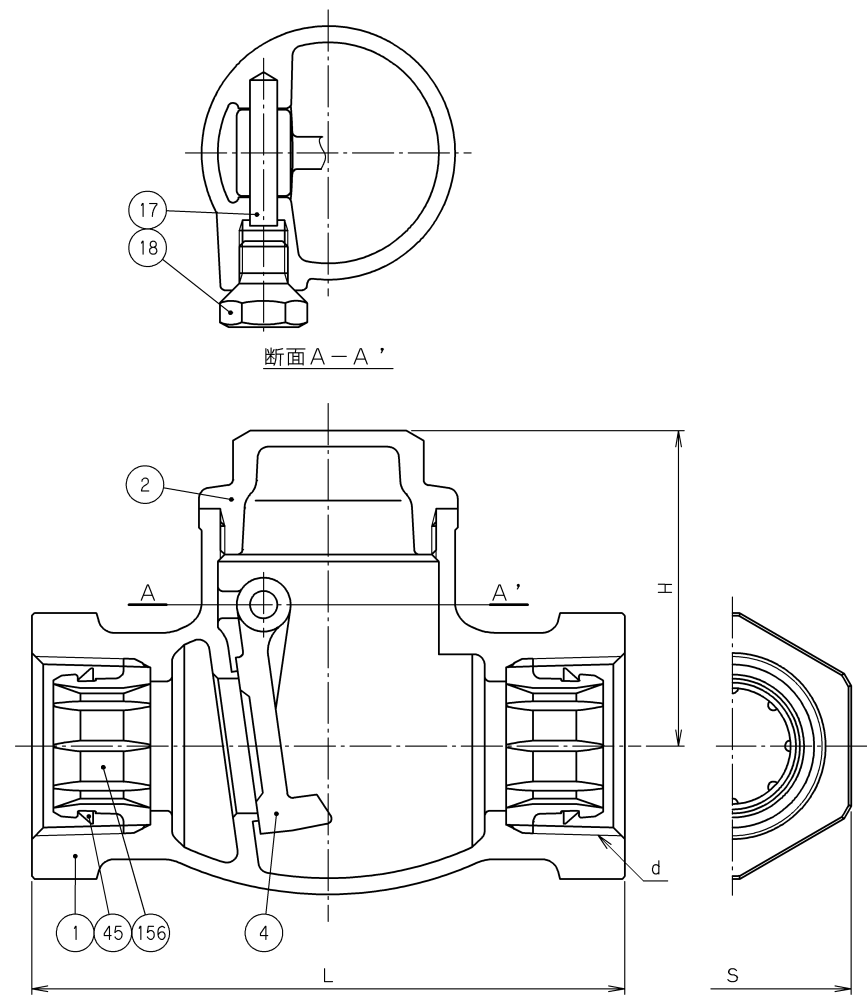
継手部の規格	<p>鉛レス青銅 10K ねじ込み形 コアタイト® スイング逆止め弁 コア内蔵兼用形 (JV5-1) 給水用 日本水道協会認証登録品</p>
JIS B 0203	
面間の規格	
メーカー標準	
トリム(要部)	

承認	小口	試験圧力		バルブコード
検図	河西	弁箱耐圧	弁座漏れ	LJ10-BNS-SK
検図		1.75 MPa	1.5 MPa 0.003 MPa	
作成	堀江	水压		図面番号
縮尺	乱尺	空圧	MPa	03G00000W △
日付	'03. 3.20			

改訂		△					
マーク	日付	担当	検証	承認	内容	△	
△						△	

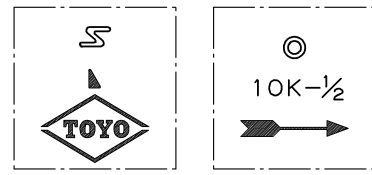
TOYO 東洋バルブ株式会社

2007年9月設計変更
新図面



寸法表 単位:mm

呼び径		d	H	L	S	質量 (Kg)	数量
A	B						
15	1/2	Rc 1/2	43.0	82	29	0.56	
20	3/4	Rc 3/4	51.5	98	35	0.76	
25	1	Rc 1	58.5	109	44	1.11	
32	1 1/4	Rc 1 1/4	67.0	125	54	1.69	
40	1 1/2	Rc 1 1/2	73.5	138	60	2.23	
50	2	Rc 2	86.0	162	74	3.29	



弁箱鑄出し表示例

156	コ ア	変性PPE	
45	ゴ ム リ ン グ	NBR	
18	プ ラ グ	C3604BD	
17	ヒ ン ジ ピ ン	C1100BD-H	
4	弁 体	CAC911	鉛レス青銅鑄物
2	ふ た	LFDR	鉛レス耐脱亜鉛黄銅
1	弁 箱	CAC911	鉛レス青銅鑄物
番号	部 品 名 称	材 料	

継手部の規格	鉛レス青銅 10K ねじ込み形 コアタイト® スイング逆止め弁 コア内蔵兼用形 (JV5-1) 給水用
JIS B 0203	
面間の規格	
メーカー標準	
トリム(要部)	

承認	木山	試験圧力		バルブコード
検図	嘉原	水圧	本体耐圧	弁座漏れ
検図	小松		MPa	MPa
作成	小泉	空圧	LJ10-BNS-SK-N	
縮尺	乱尺		図面番号	
日付	'07.6.8	0.6 MPa	0.6 MPa	07F00000J △

改 訂					△					
マーク	日付	担当	検証	承認	内 容					
△	'08.4.21	牛山	嘉原	津島	見直し改訂					

TOYO 東洋バルブ株式会社